

**TCVN**

**TIÊU CHUẨN QUỐC GIA**

**TCVN 7959:2011**

**Xuất bản lần 2**

**BÊ TÔNG NHẸ – GẠCH BÊ TÔNG KHÍ CHỨNG ÁP (AAC)**

*Lightweight concrete – Autoclaved aerated concrete bricks (AAC)*

**HÀ NỘI - 2011**

## **Lời nói đầu**

**TCVN 7959:2011** thay thế cho TCVN 7959:2008.

**TCVN 7959:2011** do Viện Vật liệu Xây dựng – Bộ Xây dựng biên soạn, Bộ Xây dựng đề nghị, Tổng cục Tiêu chuẩn Đo lường Chất lượng thẩm định, Bộ Khoa học và Công nghệ công bố.

# Bê tông nhẹ - Gạch bê tông khí chưng áp (AAC)

*Lightweight concrete – Autoclaved aerated concrete bricks (AAC)*

## 1 Phạm vi áp dụng

Tiêu chuẩn này áp dụng cho gạch xây từ bê tông khí đóng rắn trong điều kiện chưng áp (gọi tắt là gạch AAC), dùng cho các công trình xây dựng.

## 2 Tài liệu viện dẫn

Các tài liệu viện dẫn sau là cần thiết khi áp dụng tiêu chuẩn này. Đối với các tài liệu viện dẫn ghi năm công bố thì áp dụng bản được nêu. Đối với các tài liệu viện dẫn không ghi năm công bố thì áp dụng phiên bản mới nhất, bao gồm các bản sửa đổi, bổ sung (nếu có).

TCVN 3113:1993, *Bê tông nặng – Phương pháp xác định độ hút nước*;

TCVN 7744:2007, *Gạch terrazzo*.

## 3 Thuật ngữ và định nghĩa

Trong tiêu chuẩn này các thuật ngữ và định nghĩa được hiểu như sau:

### 3.1

**Gạch bê tông khí chưng áp (Autoclaved aerated concrete bricks (AAC))**

Sản phẩm được sản xuất từ hỗn hợp vật liệu cát thạch anh, vôi, thạch cao nghiền mịn, xi măng... nước và chất tạo khí. Cát thạch anh có thể được thay thế bằng nguồn oxit silic khác, hoặc tro bay... Hỗn hợp vật liệu được trộn đều rồi được đổ vào khuôn thép. Chất tạo khí và vôi phản ứng sinh khí tạo các lỗ rỗng làm cho hỗn hợp bê tông trương nở trước khi bắt đầu đông kết. Sau khi đóng rắn sơ bộ bán thành phẩm được tháo khuôn, cắt thành từng viên gạch theo kích thước yêu cầu và được đưa vào thiết bị autoclave, tại đó sản phẩm phát triển cường độ trong môi trường hơi nước bão hòa có nhiệt độ và áp suất cao.

## 4 Phân loại

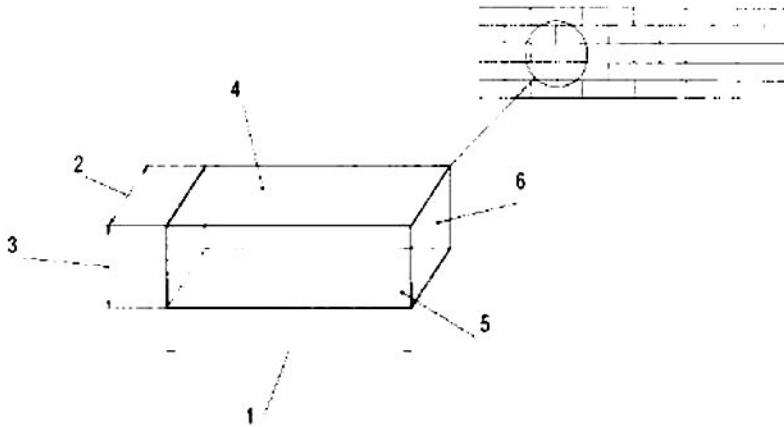
4.1 Theo cường độ nén, gạch AAC được phân thành các cấp: 2; 3; 4; 6 và 8.

4.2 Theo khối lượng thể tích khô, gạch AAC được phân thành các nhóm từ 400 đến 1000.

## 5. Hình dạng và kích thước cơ bản

### 5.1 Hình dạng

Gạch AAC có dạng khối hình hộp chữ nhật (xem Hình 1), mặt đầu (6) có thể phẳng hoặc lồi và lõm để ghép khóa khi xây.



**CHÚ DẪN**

- 1. Chiều dài;
- 2. Chiều rộng;
- 3. Chiều cao;
- 4. Mặt ngang;
- 5. Mặt đứng;
- 6. Mặt đầu.

**Hình 1 – Mô tả hình dáng thông dụng của gạch AAC trong kết cấu khối xây**

**5.2 Kích thước**

Gạch AAC có kích thước giới hạn như sau:

- Chiều dài, không lớn hơn 1 500 mm;
- Chiều rộng, không lớn hơn 600 mm;
- Chiều cao, không lớn hơn 1 000 mm.

**CHÚ THÍCH:**

- Khuyến khích sản xuất gạch AAC có kích thước thông dụng như Phụ lục A,
- Có thể sản xuất gạch AAC có hình dạng, kích thước khác theo thỏa thuận giữa nhà sản xuất và người mua

**6. Yêu cầu kỹ thuật**

**6.1 Sai lệch kích thước cho phép của gạch AAC được quy định theo Bảng 1.**

**Bảng 1 – Sai lệch kích thước**

| Kích thước | Sai lệch cho phép, mm |
|------------|-----------------------|
| Chiều dài  | ± 3                   |
| Chiều rộng | ± 2                   |
| Chiều cao  | ± 2                   |

**6.2 Khuyết tật ngoại quan của gạch AAC được quy định theo Bảng 2.**

**Bảng 2 – Khuyết tật ngoại quan**

| Loại khuyết tật   | Mức |
|---|-----|
| Độ thẳng cạnh, độ phẳng mặt, mm, không lớn hơn  | 2   |
| Vết sứt cạnh, sứt góc có chiều sâu từ 10mm đến 15 mm và chiều dài từ 20mm đến 30 mm, vết, không lớn hơn | 3   |

6.3 Cường độ nén và khối lượng thể tích khô của gạch AAC phải phù hợp quy định theo Bảng 3.

**Bảng 3 – Cường độ nén và khối lượng thể tích khô**

| Cấp cường độ nén | Cường độ nén, MPa, không nhỏ hơn |                | Khối lượng thể tích khô, kg/m <sup>3</sup> |                 |
|------------------|----------------------------------|----------------|--|-----------------|
|                  | Giá trị trung bình               | Giá trị đơn lẻ | Danh nghĩa                                 | Trung bình      |
| B2               | 2,5                              | 2,0            | 400  | từ 351 đến 450  |
|                  |                                  |                | 500  | từ 451 đến 550  |
| B3               | 3,5                              | 3,0            | 500  | từ 451 đến 550  |
|                  |                                  |                | 600  | từ 551 đến 650  |
| B4               | 5,0                              | 4,0            | 600  | từ 551 đến 650  |
|                  |                                  |                | 700  | từ 651 đến 750  |
|                  |                                  |                | 800  | từ 751 đến 850  |
| B6               | 7,5                              | 6,0            | 700  | từ 651 đến 750  |
|                  |                                  |                | 800  | từ 751 đến 850  |
|                  |                                  |                | 900  | từ 851 đến 950  |
| B8               | 10,0                             | 8,0            | 800  | từ 751 đến 850  |
|                  |                                  |                | 900  | từ 851 đến 950  |
|                  |                                  |                | 1000                                       | từ 951 đến 1050 |

6.4 Độ co khô của gạch AAC không lớn hơn 0,20 mm/m.

## 7 Ký hiệu quy ước

Ký hiệu quy ước đối với gạch AAC được thể hiện theo thứ tự thông tin như sau:

- tên sản phẩm: (gạch AAC);
- cấp cường độ nén;
- nhóm khối lượng thể tích khô;
- thứ tự kích thước theo chiều dài, chiều rộng và chiều cao;
- viện dẫn tiêu chuẩn này.

VÍ DU: Gạch AAC cấp cường độ nén B4, khối lượng thể tích khô  $600 \text{ kg/m}^3$ , dài 600 mm, rộng 200 mm và cao 150 mm, có ký hiệu qui ước như sau:

**Gạch AAC 4 – 600 – 600x200x150 TCVN 7959:2011**

## **8 Lấy mẫu**

8.1 Mẫu gạch AAC được lấy ngẫu nhiên từ lô sản phẩm. Lô là những viên gạch cùng loại, cùng một cấp cường độ và khối lượng thể tích khô tương ứng, được sản xuất trong cùng một khoảng thời gian, nhưng không lớn hơn  $500 \text{ m}^3$ .

8.2 Số lượng gạch được kiểm tra kích thước và khuyết tật ngoại quan theo thoả thuận. Nếu không có quy định riêng, lấy ngẫu nhiên 15 viên gạch bất kỳ ở các vị trí khác nhau sao cho đại diện cho toàn bộ lô sản phẩm để kiểm tra kích thước và khuyết tật ngoại quan. Lấy ngẫu nhiên 03 viên gạch sau khi kiểm tra kích thước và khuyết tật ngoại quan để thử khối lượng thể tích khô, cường độ nén, độ co khô.

8.3 Mẫu thử mỗi chỉ tiêu gồm 3 viên mẫu được cắt từ 01 viên gạch như 8.2.

## **9 Phương pháp thử**

### **9.1 Xác định kích thước**

Trước khi kiểm tra kích thước, xem xét từng viên gạch AAC bằng mắt thường (có thể bằng kính nếu thường đeo) ở khoảng cách 60 cm, dưới ánh sáng ban ngày hay ánh sáng đèn có cường độ 300 Lux, ghi nhận xét.

Dùng thước lá kim loại có vạch chia đến 1 mm, đo các kích thước dài, rộng và cao của từng viên gạch AAC ở 3 vị trí khác nhau: đầu, giữa và cuối. Ghi kết quả đơn lẻ và tính kết quả trung bình cộng cho từng kích thước, chính xác tới 0,5 mm.

### **9.2 Xác định độ thẳng cạnh, độ phẳng mặt**

Theo TCVN 7744:2007.

### **9.3 Xác định khối lượng thể tích khô**

#### **9.3.1 Nguyên tắc**

Xác định tỷ số giữa khối lượng mẫu khô và thể tích đo được của chính mẫu đó

#### **9.3.2 Thiết bị, dụng cụ**

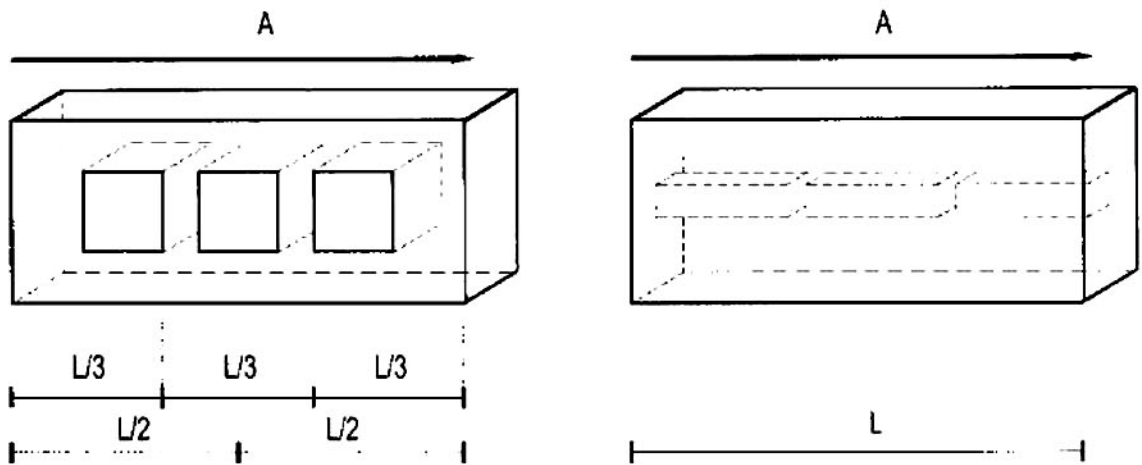
- Tủ sấy, có bộ phận điều chỉnh và ổn định ở nhiệt độ  $(105 \pm 5) ^\circ\text{C}$ ;
- Thước lá kim loại, có vạch chia đến 1 mm;
- Cân kỹ thuật, có độ chính xác tới 1 g

#### **9.3.3 Mẫu thử và chuẩn bị mẫu thử**

Mẫu thử bao gồm 3 viên mẫu được cắt ở 3 vị trí khác nhau: Trên, giữa, đáy của cùng 01 viên gạch theo 8.2 (như mô tả trên Hình 2a). Các vị trí: Trên, giữa, đáy là trạng thái của cả khối AAC khi cắt. Vị trí trên là ở đầu có mũi tên, và ngược lại: vị trí dưới là đầu không có mũi tên (như mô tả trên Hình 2a).

Sấy mẫu thử ở nhiệt độ  $(105 \pm 5) ^\circ\text{C}$  đến khối lượng không đổi (khi chênh lệch giữa hai lần cân liên tiếp cách nhau 2 giờ không lớn hơn 0,2 % khối lượng của lần cân trước đó).

Đề nguội mẫu thử trong bình hút ẩm đến nhiệt độ phòng.



a) Cắt mẫu lập phương (thử cường độ nén)

b) Cắt mẫu lăng trụ (thử độ co khô)

#### CHÚ DẪN 2.

- A Hướng trương nở của bê tông khí trong quá trình sản xuất;  
L Chiều dài viên gạch AAC

Hình 2 – Mô tả gia công mẫu thử

#### 9.3.4 Cách tiến hành

Dùng thước lá đo kích thước từng viên mẫu ở 3 vị trí khác nhau: đầu, giữa và cuối. Kích thước mỗi chiều là giá trị trung bình cộng của 3 lần đo kích thước theo chiều đó. Kích thước được tinh chỉnh xác tới 0,5 mm và thể tích (V) được tinh chỉnh xác đến  $1 \text{ cm}^3$ .

Cân khối lượng từng viên mẫu sau khi sấy khô (m), chính xác tới 1 g.

#### 9.3.5 Biểu thị kết quả

Khối lượng thể tích khô của từng viên mẫu ( $\gamma_v$ ), tính bằng  $\text{kg/m}^3$ , là tỷ số giữa khối lượng viên mẫu sau khi sấy khô (m) và thể tích tính được của viên mẫu đó (V).

Kết quả cuối cùng là giá trị trung bình cộng của 3 viên mẫu, chính xác tới  $1 \text{ kg/m}^3$ .

#### 9.3.6 Báo cáo thử nghiệm

Báo cáo thử nghiệm phải bao gồm các thông tin sau:

- đặc điểm nhận dạng của gạch AAC được thử nghiệm;
- khối lượng và thể tích tính toán của từng viên mẫu;

- giá trị khối lượng thể tích đơn lẻ từng viên mẫu và giá trị trung bình;
- các ghi nhận khác trong quá trình thử nghiệm,
- viện dẫn tiêu chuẩn này;
- ngày, tháng, năm và người tiến hành thử nghiệm.

#### 9.4 Xác định cường độ nén

##### 9.4.1 Nguyên tắc

Xác định tải trọng phá hủy một đơn vị diện tích chịu lực của viên mẫu

##### 9.4.2 Thiết bị, dụng cụ

- **Máy nén**, máy nén phải phù hợp sao cho tải trọng phá hủy mẫu có giá trị trong khoảng từ 20 % đến 80 % giá trị lớn nhất của thang đo. Sai số của thang lực không vượt quá  $\pm 2,0$  %;
- **Cân kỹ thuật**, chính xác tới 1 g;
- **Tủ sấy**, có bộ phận điều chỉnh và có thể ổn định ở nhiệt độ  $(105 \pm 5)$  °C;
- **Dụng cụ làm phẳng mặt mẫu**.

##### 9.4.3 Mẫu thử và chuẩn bị thử

Mẫu thử bao gồm 3 viên mẫu được cắt ở 3 vị trí khác nhau: Trên, giữa, đáy của cùng 01 viên gạch theo mục 8.2 (như mô tả trên Hình 2a). Bề mặt chịu nén của từng viên mẫu phải đảm bảo phẳng. Có thể mài hoặc trát thêm một lớp vữa thạch cao hay xi măng (nếu cần).

Trước khi tiến hành thử nén, mẫu thử phải ở trạng thái ẩm từ 5 % đến 15 % khi xác định theo TCVN 3113:1993. Nếu mẫu thử có độ ẩm lớn hơn 15% thì phải sấy ở nhiệt độ  $(70 \pm 5)$  °C

##### 9.4.4 Cách tiến hành

Đo kích thước từng viên mẫu đã chuẩn bị theo 9.4.3 (mẫu hình lập phương), chính xác tới 1 mm.

Đặt từng viên mẫu lên thớt nén sao cho lực nén được truyền theo phương vuông góc với phương nở khi chế tạo gạch.

Tuỳ theo cấp cường độ nén dự tính, chọn tốc độ gia tải như sau:

0,05 MPa trong một giây đối với cấp cường độ B2 và B3;

0,10 MPa trong một giây đối với cấp cường độ B4;

0,15 MPa trong một giây đối với cấp cường độ B6;

0,2 MPa trong một giây đối với cấp cường độ B8.

Thông thường, tốc độ gia tải thích hợp là sau khoảng một phút thì viên mẫu bị phá hủy.

Ghi lại tải trọng tại điểm mẫu bị phá hủy ( $F$ ).

##### 9.4.5 Biểu thị kết quả



a) Cường độ nén (R) của mẫu lập phương cạnh 100 mm (9.4.3), được tính bằng MPa, theo công thức sau:

$$R = \alpha \times \frac{F}{A}$$

trong đó:

- F là tải trọng lớn nhất ghi được khi mẫu bị phá hủy, tính bằng Niuton;
- A là diện tích bề mặt chịu nén của mẫu, tính bằng milimét vuông;
- $\alpha$  là hệ số tính đổi kết quả thử cường độ nén của các viên mẫu bê tông có độ ẩm khác độ ẩm chuẩn (10 %).

Giá trị  $\alpha$  được quy định trong Bảng 4.

**Bảng 4. Hệ số tính đổi ( $\alpha$ ) cường độ nén theo độ ẩm của viên mẫu**

| Giá trị độ ẩm, %        | 5    | 10   | 15   |
|-------------------------|------|------|------|
| Hệ số tính đổi $\alpha$ | 0,90 | 1,00 | 1,05 |

CHÚ THÍCH: Khi độ ẩm của mẫu thử khác với các giá trị độ ẩm được ghi trong Bảng 1, thì có thể dùng phương pháp nội suy để tính hệ số tính đổi ( $\alpha$ ).

b) Trong một số trường hợp đặc biệt, viên mẫu thử có kích thước khác hình lập phương theo quy định của 9.4.3 thì giá trị cường độ nén được nhân với hệ số điều chỉnh theo kích thước ( $\beta$ ) theo Bảng 5.

Kết quả cường độ nén của gạch AAC là giá trị trung bình cộng của 3 viên mẫu, chính xác tới 0,01 MPa.

**Bảng 5 – Hệ số điều chỉnh theo kích thước ( $\beta$ )**

| Chiều cao viên mẫu <sup>a</sup> ,<br>mm | Chiều rộng viên mẫu, mm |      |      |      |       |
|---|-------------------------|------|------|------|-------|
|   | 50                      | 100  | 150  | 200  | ≥ 250 |
| 40                                      | 0,80                    | 0,70 | –    | –    | –     |
| 50                                      | 0,85                    | 0,75 | 0,70 | –    | –     |
| 65                                      | 0,95                    | 0,85 | 0,75 | 0,70 | 0,65  |
| 100                                     | 1,15                    | 1,00 | 0,90 | 0,75 | 0,75  |
| 150                                     | 1,30                    | 1,20 | 1,10 | 0,90 | 0,95  |
| 200                                     | 1,45                    | 1,35 | 1,25 | 1,10 | 1,10  |
| ≥ 250                                   | 1,55                    | 1,45 | 1,35 | 1,25 | 1,15  |

<sup>a</sup> Chiều cao mẫu sau khi gia công bề mặt.

#### 9.4.6 Báo cáo thử nghiệm

Báo cáo thử nghiệm phải bao gồm các thông tin sau

- đặc điểm nhận dạng của gạch AAC được thử nghiệm;
- các kích thước và nhận xét về mẫu thử;
- tải trọng phá hủy, cường độ nén của từng viên mẫu và giá trị trung bình cộng của các viên mẫu;
- viện dẫn tiêu chuẩn này;
- ngày tháng năm và người tiến hành thử nghiệm.

#### 9.5 Xác định độ co khô

##### 9.5.1 Nguyên tắc

Độ co khô của gạch AAC là sự thay đổi kích thước khi giảm độ ẩm, được xác định bằng cách đo sự thay đổi kích thước dài của thanh mẫu thử ở độ ẩm 30% và 6% theo phương pháp đồ thị.

##### 9.5.2 Dụng cụ, thiết bị

**Tủ sấy**, có bộ phận điều chỉnh và có thể ổn định ở nhiệt độ  $(105 \pm 5) ^\circ\text{C}$ ;

**Thước kẹp**, có khả năng đo đến 200 mm với độ chính xác 0,1 mm;

**Cân kỹ thuật**, có khả năng cân đến 1000 g với độ chính xác 0,1 g;

**Tủ khí hậu**, có khả năng duy trì và lưu thông dòng khí xung quanh mẫu ở nhiệt độ  $(27 \pm 2) ^\circ\text{C}$ , độ ẩm tương đối 45 %;

**Dụng cụ đo độ dài**, có khả năng đo dọc chiều dài mẫu và có vạch chia đến 0,002 mm;

**Đầu đo**, bằng thép không gỉ.

##### 9.5.3 Mẫu thử và chuẩn bị thử

Mẫu thử bao gồm 3 viên mẫu được cắt ở 3 vị trí khác nhau: Trên, giữa, đáy của cùng 01 gạch theo mục 8.2 (như mô tả trên Hình 2b). Viên mẫu có kích thước 40x40x160 mm. Chiều dài viên mẫu theo phương hướng nở khi chế tạo khối bê tông khí chưng áp.

Sấy khô các viên mẫu ở nhiệt độ  $(105 \pm 5) ^\circ\text{C}$  đến khối lượng không đổi. Xác định khối lượng viên mẫu ( $m_0$ )

Dùng keo epoxy gắn chặt đầu đo vào hai đầu chiều dài của viên mẫu.

Xác định khối lượng của viên mẫu khô có hai đầu đo và keo gắn ( $m_1$ )

Mẫu thử được làm ẩm trước đến độ ẩm lớn hơn 30 % bằng cách nhúng mẫu thử vào nước cho thấm ướt sơ bộ. Sau đó mẫu thử được bảo quản trong túi ni lông kín ở nhiệt độ  $(27 \pm 2) ^\circ\text{C}$  ít nhất 24 h để có được độ ẩm đồng đều.

##### 9.5.4 Cách tiến hành

Tháo mẫu thử ra khỏi túi ni lông và xác định khối lượng ở trạng thái ẩm ( $m_2$ ). Nếu độ ẩm của mẫu nhỏ hơn 30% thì phải làm ẩm lại mẫu thử như mục 9.5.3.

Làm sạch đầu đo và đưa từng viên mẫu vào dụng cụ để xác định chiều dài ban đầu ( $l_0$ ). Cần thao tác nhanh để hạn chế mất ẩm của mẫu khi đo.

Đặt mẫu thử vào tủ khí hậu có nhiệt độ ( $27 \pm 2$ ) °C và độ ẩm tối thiểu của không khí là 45 %. Sau mỗi khoảng thời gian nhất định (khoảng 5 h) lấy mẫu ra để xác định thay đổi chiều dài và độ ẩm của mẫu thử. Lần đo cuối cùng, mẫu phải có độ ẩm dưới 4 %. Ít nhất có 5 lần xác định thay đổi chiều dài và độ ẩm như vậy.

Từ các lần đo chiều dài viên mẫu ban đầu ( $l_0$ ) và các lần đo sau ( $l_i$ ) vẽ đồ thị quan hệ độ co theo độ ẩm như Hình 3.

### 9.5.5 Tính kết quả

Tính độ ẩm của viên mẫu ở lần đo thứ  $i$  ( $i = 2; 3; 4; 5; 6 \dots$ ) được tính theo công thức sau:

$$w_i = \frac{m_i - m_1}{m_0} \times 100$$

Trong đó,

$w_i$  là độ ẩm của viên mẫu, tính bằng phần trăm;

$m_0$  là khối lượng viên mẫu ở trạng thái khô, tính bằng gam;

$m_1$  là khối lượng viên mẫu khô có hai đầu đo và keo gắn, tính bằng gam;

$m_i$  là khối lượng viên mẫu thử ở trạng thái ẩm thứ  $i$  ( $i = 2; 3; 4; 5; 6 \dots$ ) có cả 2 đầu đo và keo gắn, tính bằng gam.

Tính thay đổi chiều dài viên mẫu ở mỗi lần đo thứ  $i$  theo công thức sau:

$$\varepsilon_i = \frac{l_0 - l_i}{l_0} \times 1000$$

Trong đó,

$\varepsilon_i$  là thay đổi chiều dài viên mẫu ở lần đo thứ  $i$ , tính bằng milimét trên mét;

$l_0$  là chiều dài ban đầu của viên mẫu ngay sau khi lấy ra khỏi túi ni lông, tính bằng milimét;

$l_i$  là chiều dài của viên mẫu ở lần xác định độ ẩm thứ  $i$ , tính bằng milimét.

Dựng đồ thị biểu diễn mối quan hệ giữa độ co ( $\varepsilon$ ) và độ ẩm ( $w$ ), có dạng như Hình 3.

Từ đồ thị xác định độ co khô ở độ ẩm 30 % và 6 %.

- Độ co khô ( $\varepsilon$ ) của viên mẫu, tính bằng milimét trên mét, theo công thức sau:

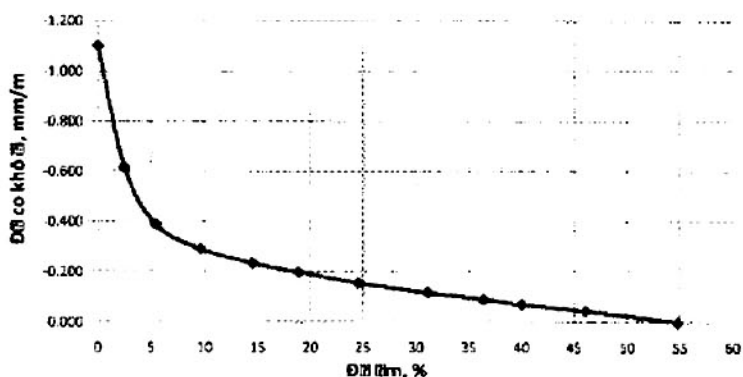
$$\varepsilon = \varepsilon_6 - \varepsilon_{30}$$

trong đó:

$\epsilon_6$  là độ thay đổi chiều dài ứng với độ ẩm 6 %, tính bằng milimét trên mét;

$\epsilon_{30}$  là độ thay đổi chiều dài ứng với độ ẩm 30 %, tính bằng milimét trên mét.

Kết quả là giá trị trung bình công của 3 viên mẫu, làm tròn tới 0,01 mm/m.



Hình 3 – Đồ thị biểu diễn độ co khô

### 9.5.6 Báo cáo thử nghiệm

Báo cáo thử nghiệm phải bao gồm các thông tin sau:

- đặc điểm nhận dạng của gạch AAC được thử nghiệm;
- các giá trị thay đổi độ dài ở độ ẩm 30 % và 6 % của từng viên mẫu
- các giá trị co khô của từng viên mẫu và giá trị trung bình;
- viện dẫn tiêu chuẩn này;
- ngày tháng năm và người tiến hành thử nghiệm

## 10 Ghi nhãn, bảo quản và vận chuyển

### 10.1 Ghi nhãn

Gạch AAC được xếp trên các palet, trên hai mặt đối xứng của palet sản phẩm được dán hoặc ghi bằng mực khó phai về các thông tin của sản phẩm, trong đó ghi rõ:

- tên, tên viết tắt và địa chỉ cơ sở sản xuất;
- ký hiệu qui ước (theo 7);
- tháng năm sản xuất, xuất xưởng;
- hướng dẫn sử dụng và bảo quản;
- nhóm khối lượng thể tích khô;
- cấp cường độ nén;

- tính năng khác của sản phẩm (theo yêu cầu)
- viện dẫn tiêu chuẩn này.

## **10.2 Bảo quản, vận chuyển**

Gạch AAC được bao gói tránh ẩm theo từng palet và bảo quản theo từng nhóm kích thước.

Gạch AAC được vận chuyển bằng mọi phương tiện, đảm bảo tránh ướt và các tác động gây nứt mẻ hoặc ảnh hưởng đến chất lượng.

Phụ lục A  
(tham khảo)

Một số kích thước gạch AAC thông dụng

Bảng A.1 – Kích thước thông dụng đối với gạch AAC

*Kích thước tính bằng milimét*

| Chiều dài | Chiều rộng | Chiều cao |
|-----------|------------|-----------|
| 600       |            | 75        |
|           |            | 100       |
|           |            | 125       |
|           |            | 150       |
|           |            | 175       |
|           |            | 200       |
|           |            | 250       |