

TCVN

TIÊU CHUẨN QUỐC GIA

TCVN 6355-1÷8 : 2009

Xuất bản lần 4

GẠCH XÂY - PHƯƠNG PHÁP THỬ

Bricks – Test methods

HÀ NỘI - 2009

Lời nói đầu

TCVN 6355-1+8 : 2009 thay thế **TCVN 6355 : 1998**

TCVN 6355-1+8 : 2009 do Viện Vật liệu xây dựng - Bộ Xây dựng biên soạn, Bộ Xây dựng đề nghị, Tổng Cục Tiêu chuẩn Đo lường Chất lượng thẩm định, Bộ Khoa học và Công nghệ công bố.

TCVN 6355-1+8 : 2008 Gạch xây – Phương pháp thử , gồm 8 phần:

Phần 1: Xác định kích thước và khuyết tật ngoại quan

Phần 2: Xác định cường độ nén

Phần 3: Xác định cường độ uốn

Phần 4: Xác định độ hút nước

Phần 5: Xác định khối lượng thể tích

Phần 6: Xác định độ rỗng

Phần 7: Xác định vết tróc do vôi

Phần 8: Xác định sự thoát muối

Gạch xây – Phương pháp thử

Phần 1: Xác định kích thước và khuyết tật ngoại quan

Bricks – Test methods

Part 1: Determination of dimensions and visible defects

1 Phạm vi áp dụng

Tiêu chuẩn này quy định phương pháp xác định kích thước và khuyết tật ngoại quan, đối với các loại gạch xây.

2 Thiết bị, dụng cụ

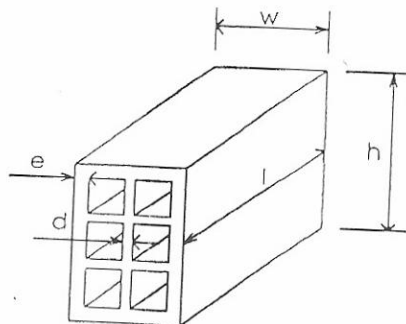
Thước đo có độ chính xác tới 0,1 mm (thước cặp, thước lá, thước thẳng).

3 Chuẩn bị mẫu thử

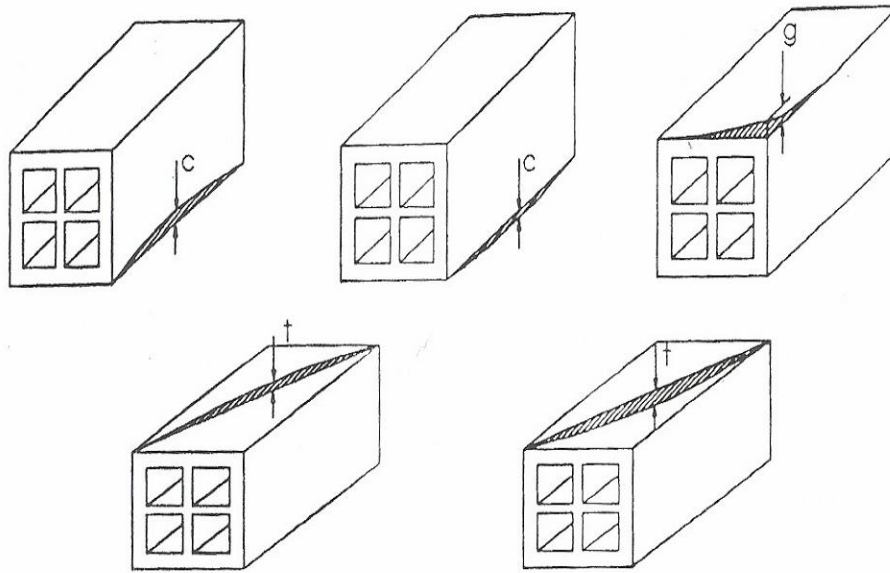
Lấy theo từng loại gạch quy định trong các tiêu chuẩn sản phẩm tương ứng.

4 Cách tiến hành

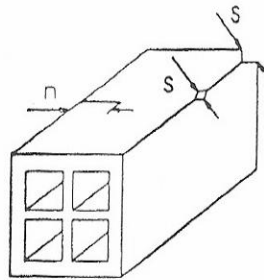
- Đo kích thước chiều dài (l), chiều rộng (w), chiều dày (h) của viên gạch như sơ đồ Hình 1 tại ba vị trí khác nhau (hai đầu và giữa cạnh) rồi lấy giá trị trung bình.
- Đo chiều dày thành ngoài lỗ rỗng (e) viên gạch như sơ đồ Hình 1 tại 3 điểm khác nhau.
- Đo chiều dày vách ngăn giữa các lỗ rỗng (d) viên gạch như sơ đồ Hình 1 sao cho giá trị đo được là đại diện của giá trị cực tiểu.
- Đo độ cong vênh (c , g , t) của viên gạch như sơ đồ Hình 2.
- Đo chiều dài (s) các vết sứt của viên gạch như sơ đồ Hình 3.
- Đo chiều dài vết nứt (n) của viên gạch như sơ đồ Hình 3.
- Ghi lại các kết quả đã đo cho từng mẫu thử, chính xác đến 0,1 mm.
- Ghi lại các nhận xét về kích thước, chất lượng bề mặt sản phẩm và khuyết tật (nếu có).



Hình 1- Mô tả đo kích thước của viên gạch



Hình 2- Mô tả đo độ cong vênh trên bề mặt viên gạch



Hình 3- Mô tả đo vết nứt, nứt của viên gạch

5 Báo cáo thử nghiệm

Bao gồm những thông tin sau:

- đặc điểm của mẫu thử;
- tên phòng thử nghiệm;
- điều kiện và môi trường thử nghiệm;
- các thông số trong quá trình thử và kết quả thử;
- các ghi nhận khác trong quá trình thử nghiệm;
- ngày và người tiến hành thử nghiệm;
- viện dẫn tiêu chuẩn này.

Gạch xây – Phương pháp thử Phần 2: Xác định cường độ nén

*Bricks – Test methods
Part 2: Determination of compressive strength*

1 Phạm vi áp dụng

Tiêu chuẩn này quy định phương pháp xác định cường độ nén cho các loại gạch xây.

2 Tài liệu viện dẫn

Các tài liệu viện dẫn sau cần áp dụng đồng thời tiêu chuẩn này. Đối với tài liệu viện dẫn có ghi năm ban hành thì áp dụng bản được nêu. Đối với tài liệu viện dẫn không ghi năm ban hành thì áp dụng phiên bản mới nhất, bao gồm cả bản sửa đổi (nếu có).

TCVN 6260 : 2009 Xi măng poóc lăng hỗn hợp - Yêu cầu kỹ thuật.

3 Nguyên tắc

Đặt mẫu thử lên máy nén và nén đến khi mẫu bị phá huỷ. Từ lực phá huỷ lớn nhất và diện tích mặt ép tính cường độ nén của mẫu thử.

4 Thiết bị, dụng cụ

4.1 Máy nén thuỷ lực có thang lực phù hợp (lực phá vỡ từ 10 % đến 90 % giá trị lớn nhất của thang lực). Sai số của máy không lớn hơn ± 2 %.

Máy cưa để cắt mẫu thử.

4.3 Thước đo có độ chính xác tới 1 mm.

4.4 Các miếng kính có kích thước phù hợp để làm phẳng vữa trát mẫu.

4.5 Bay, chảo để trộn vữa xi măng.

5 Chuẩn bị mẫu thử

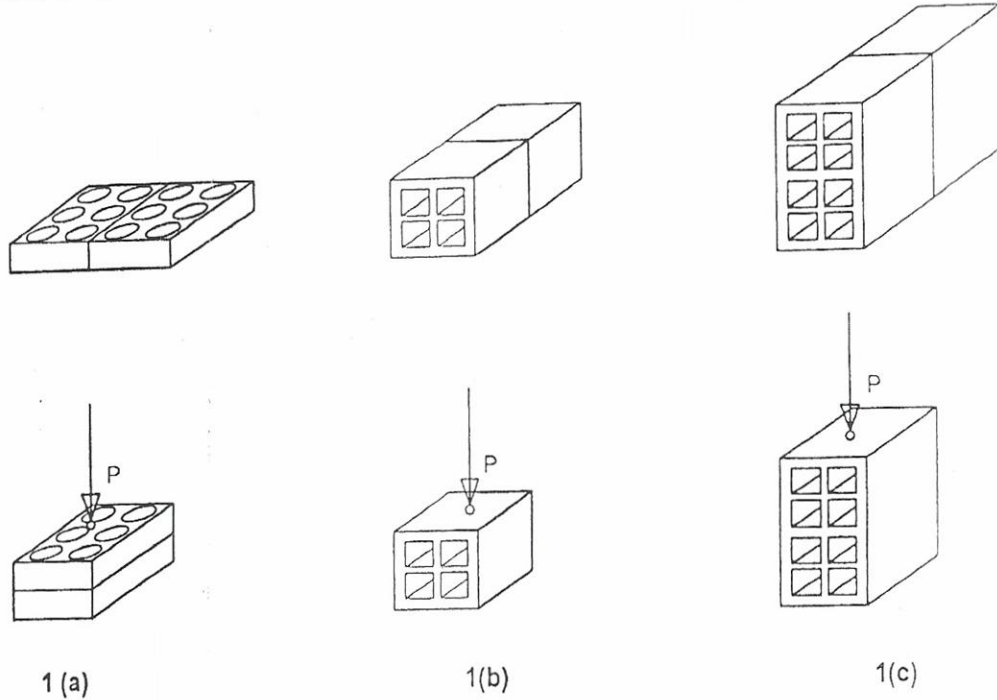
5.1 Chuẩn bị tối thiểu 5 viên gạch nguyên đạt yêu cầu ngoại quan (theo TCVN 6355-1 : 2009) để làm mẫu thử.

5.2 Cách cắt mẫu như sau:

- Với loại gạch có chiều dày nhỏ hơn 3/4 chiều rộng (gạch silicat, gạch đặc, gạch rỗng loại nhỏ,...). Mẫu thử nén là 2 nửa của viên gạch nguyên được cắt ngang và chồng lên nhau, hai đầu cắt nằm về hai phía khác nhau (xem Hình 1(a)).

- Với các loại gạch có kích thước, bao gồm gạch rỗng 4 lỗ và các loại gạch phi tiêu chuẩn, mẫu thử nên là 5 nửa của 5 viên gạch nguyên. Mỗi viên gạch nguyên được cắt ngang sao cho chiều dài mẫu thử bằng một nửa chiều dài viên gạch nguyên ± 1 cm. Chiều rộng và chiều dày mẫu thử là chiều rộng và chiều dày viên gạch nguyên. Tiết diện ép là hình vuông, với sai lệch kích thước hai cạnh là 1 cm (xem Hình 1(b) và Hình 1(c)).

5.3 Ngâm các nửa viên gạch vào nước từ 2 đến 5 min. Sử dụng xi măng phù hợp TCVN 6260 : 2009 chế tạo hồ xi măng – cát để có cường độ nén ở tuổi 3 ngày không nhỏ hơn 16 MPa.



Hình 1 – Mẫu thử cường độ nén

- Dùng hồ hoặc vữa đã chuẩn bị trên để trát phẳng hai mặt tiếp xúc với máy ép của mẫu thử. Sau đó dùng miếng kính là phẳng cả hai mặt sao cho không có vết lõm và bọt khí. Chiều dày lớp trát không lớn hơn 3 mm. Hai mặt trát phải phẳng và song song nhau.

5.4 Sau khi trát, mẫu được đặt trong điều kiện phòng thí nghiệm (nhiệt độ và độ ẩm thông thường) không ít hơn 72 h rồi đem đi thử. Khi nén mẫu thử ở trạng thái ẩm tự nhiên.

5.5 Khi cần thử nhanh, có thể pha phụ gia đóng rắn nhanh vào hồ xi măng hoặc dùng xi măng nhôm, thạch cao để trát mẫu thử. Khi đó mẫu thử được đặt trong phòng thí nghiệm không ít hơn 24 h rồi đem thử nén.

5.6 Trong trường hợp cần xác định cường độ nén ở trạng thái bão hoà nước thì cũng chuẩn bị như trên và cho phép dùng 5 nửa còn lại với loại gạch không trống đôi để thử.

6 Cách tiến hành

6.1 Đo kích thước hai mặt tiếp xúc với máy nén của mẫu thử chính xác đến 1 mm. Kích thước mỗi chiều của mẫu thử được tính bằng trung bình cộng giá trị của 3 lần đo: 2 lần ở cạnh và 1 lần ở giữa.

6.2 Đặt mẫu sao cho tâm mẫu thử trùng tâm nén dưới của máy nén. Tốc độ tăng lực nén phải đều và từ 0,2 MPa đến 0,3 MPa trong 1 s đến khi mẫu thử bị phá huỷ hoàn toàn (tức là kim đồng hồ quay trở lại).

7 Tính kết quả

7.1 Độ bền nén (R_n) của mẫu thử được tính bằng MPa, theo công thức:

$$R_n = \frac{P}{S}$$

trong đó:

P là lực nén phá huỷ mẫu, tính bằng Niu tơn (N);

S là giá trị trung bình cộng tiết diện của hai mặt ép, tính bằng milimét vuông (mm^2).

Kết quả là giá trị trung bình cộng của 5 mẫu thử, chính xác đến 0,1 MPa.

7.2 Nếu 1 trong 5 kết quả cường độ nén sai lệch quá 35 % giá trung bình cộng kết quả của 5 mẫu thử thì mẫu đó bị loại bỏ. Khi đó kết quả là giá trị trung bình cộng của 4 mẫu còn lại. Nếu có 2 trong 5 kết quả sai lệch quá mức trên thì phải lấy mẫu khác và tiến hành thử lại. Kết quả lần thứ hai được coi là kết quả cuối cùng.

7.3 Với mẫu thử có chiều cao không nhỏ hơn 2 lần chiều rộng thì kết quả được nhân với hệ số $K = 1,2$.

8 Báo cáo thử nghiệm

Bao gồm những thông tin sau:

- đặc điểm của mẫu thử;
- tên phòng thử nghiệm;
- điều kiện và môi trường thử nghiệm;
- các thông số trong quá trình thử và kết quả thử;
- các ghi nhận khác trong quá trình thử nghiệm;
- ngày và người tiến hành thử nghiệm;
- viện dẫn tiêu chuẩn này.

Gạch xây – Phương pháp thử Phần 3: Xác định cường độ uốn

*Bricks – Test methods
Part 3: Determination of bending strength*

1 Phạm vi áp dụng

Tiêu chuẩn này quy định phương pháp xác định cường độ uốn cho các loại gạch xây.

2 Tài liệu viện dẫn

Các tài liệu viện dẫn sau cần áp dụng đồng thời tiêu chuẩn này. Đối với tài liệu viện dẫn có ghi năm ban hành thì áp dụng bản được nêu. Đối với tài liệu viện dẫn không ghi năm ban hành thì áp dụng phiên bản mới nhất, bao gồm cả bản sửa đổi (nếu có).

TCVN 6260 : 2009 Xi măng poóc lăng hỗn hợp - Yêu cầu kỹ thuật.

3 Nguyên tắc

Đặt mẫu thử lên hai gối đỡ của máy thử uốn. Tác dụng lực lên mẫu qua gối lăn truyền lực ở giữa mẫu thử. Từ lực phá huỷ lớn nhất (P), khoảng cách xác định giữa 2 gối đỡ (L) và chiều rộng (w) và chiều cao (h) của mẫu thử tính cường độ uốn (R_u) của mẫu thử.

4 Thiết bị, dụng cụ

4.1 Máy thử uốn (Hình 1) có đường kính các gối lăn không nhỏ hơn 20 mm, chiều dài các gối lăn không nhỏ hơn chiều rộng mẫu thử (theo chiều rộng kích thước của mẫu thử).

4.2 Thước đo có độ chính xác tới 1 mm.

4.3 Các miếng kính phù hợp để là phẳng vữa trát mẫu.

4.4 Bay, chảo để trộn vữa xi măng.

5 Chuẩn bị mẫu thử

5.1 Mẫu phải đảm bảo về yêu cầu về lấy mẫu cho từng loại gạch xây.

5.2 Số lượng mẫu thử uốn là 5 viên gạch nguyên. Chiều thử uốn là chiều có kích thước bé nhất của mẫu thử.

5.3 Ngâm mẫu thử vào nước từ 2 min đến 5 min. Sử dụng xi măng phù hợp TCVN 6260 : 2009 chế tạo hồ xi măng hoặc vữa xi măng – cát (kích thước hạt cát không quá 1 mm) để cho cường độ nén ở tuổi 3 ngày không nhỏ hơn 16 MPa. Dùng vữa trên để trát ba vị trí đặt gối lăn. Sau đó dùng miếng kính để là

phẳng các chỗ trát, sao cho không có vết lõm và bọt khí. Chiều dày lớp trát không lớn hơn 3 mm, chiều rộng lớp trát từ 20 mm đến 30 mm.

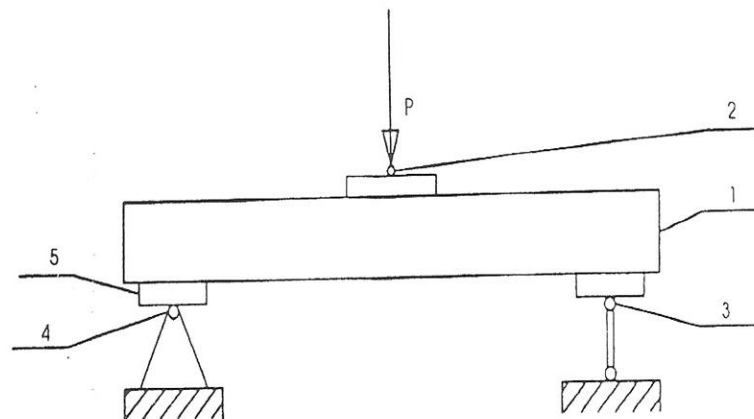
5.4 Sau khi trát, mẫu được đặt trong điều kiện môi trường phòng thí nghiệm (nhiệt độ và độ ẩm thông thường) không ít hơn 72 h rồi đem thử, khi uốn mẫu có độ ẩm tự nhiên.

5.5 Khi cần thử nhanh, có thể pha phụ gia đóng rắn nhanh vào hồ xi măng hoặc dùng xi măng nhôm, thạch cao. Khi đó mẫu thử được đặt trong phòng thí nghiệm không ít hơn 24 h rồi đem thử uốn.

5.6 Đối với gạch silicat, cho phép không cần trát vữa ở 3 vị trí trên.

5.7 Đối với gạch có lỗ rỗng không xuyên suốt theo chiều cao, khi thử uốn phải đặt phần gạch có lỗ rỗng ở phía dưới.

5.8 Cần đánh dấu các vị trí gối lắn ở mặt cạnh mẫu thử.



CHÚ DẪN:

1. Mẫu thử;
2. Gối lắn truyền lực;
3. Gối lắn di động;
4. Gối lắn cố định;
5. Dải vữa xi măng.

Hình 1 - Sơ đồ thử cường độ uốn

6 Cách tiến hành

6.1 Đo kích thước mẫu thử chính xác tới 1 mm. Chiều cao mẫu thử là giá trị trung bình cộng 2 lần đo chiều cao 2 mặt cạnh ở khoảng giữa mẫu thử (không tính chiều dày lớp trát). Chiều rộng mẫu thử là giá trị trung bình cộng 2 lần đo chiều rộng mặt trên và mặt dưới ở khoảng giữa mẫu thử.

6.2 Đặt mẫu thử lên 2 gối lắn sao cho các gối lắn tiếp xúc hết vào phần vữa trát. Khoảng cách giữa 2 gối lắn từ 150 mm đến 200 mm. Gối lắn truyền lực phải ở giữa khoảng cách 2 gối lắn đỡ.

7 Tính kết quả

- Cường độ uốn từng mẫu thử (R_u), tính bằng MPa, theo công thức:

$$R_u = \frac{3 \cdot P \cdot L}{2 \cdot w \cdot h^2}$$

trong đó:

P là tải trọng phá huỷ mẫu, tính bằng Niuton;

L là khoảng cách giữa hai gối dưới, tính bằng milimét

w là chiều rộng mẫu thử, tính bằng milimét;

h là chiều cao mẫu thử, tính bằng milimét.

- Kết quả là giá trị trung bình cộng kết quả của 5 mẫu thử, chính xác đến 0,1 MPa.

- Nếu có 1 trong 5 kết quả cường độ uốn sai lệch quá 50 % giá trị trung bình cộng của 5 mẫu thử, thì mẫu thử đó bị loại bỏ. Khi đó kết quả cường độ uốn là giá trị trung bình cộng của 4 mẫu còn lại. Nếu có 2 trong 5 kết quả cường độ uốn sai lệch quá mức trên thì phải lấy mẫu khác làm lại.

8 Báo cáo thử nghiệm

Bao gồm những thông tin sau:

- đặc điểm của mẫu thử;
- tên phòng thử nghiệm;
- điều kiện và môi trường thử nghiệm;
- các thông số trong quá trình thử và kết quả thử;
- các ghi nhận khác trong quá trình thử nghiệm;
- ngày và người tiến hành thử nghiệm;
- viện dẫn tiêu chuẩn này.

Gạch xây – Phương pháp thử Phần 4: Xác định độ hút nước

Bricks – Test methods

Part 4: Determination of water absorption

1 Phạm vi áp dụng

Tiêu chuẩn này quy định phương pháp xác định độ hút nước cho các loại gạch đất sét nung. Tiêu chuẩn này không áp dụng cho gạch đất sét không nung.

2 Nguyên tắc

Ngâm mẫu thử đã được sấy khô vào nước cho tới khi bão hoà. Xác định tỷ lệ phần trăm lượng nước đã hút vào so với khối lượng mẫu khô.

3 Thiết bị, dụng cụ

3.1 Tủ sấy tới 200 °C có điều chỉnh nhiệt độ.

3.2 Cân kỹ thuật có độ chính xác tới 1 gam.

3.3 Thùng hoặc bể ngâm mẫu.

4 Chuẩn bị mẫu thử

4.1 Chuẩn bị tối thiểu 5 viên gạch nguyên đạt yêu cầu ngoại quan (theo TCVN 6355-1 : 2009) để làm mẫu thử. Có thể sử dụng 5 nửa còn lại sau khi thử cường độ nén để làm mẫu thử.

4.2 Dùng bàn chải quét sạch mẫu thử. Sấy mẫu ở nhiệt độ 105 °C đến 110 °C đến khối lượng không đổi (thông thường thời gian sấy không ít hơn 24 h). Khối lượng không đổi là hiệu số giữa hai lần cân liên tiếp không lớn hơn 0,2 %. Thời gian giữa hai lần cân liên tiếp không nhỏ hơn 3 h.

4.3 Đặt mẫu thử vào nơi khô ráo và để nguội đến nhiệt độ phòng thí nghiệm rồi cân mẫu.

5 Cách tiến hành

5.1 Đặt các mẫu thử đã khô và nguội theo chiều thẳng đứng vào thùng hoặc bể nước có nhiệt độ $27\text{ °C} \pm 2\text{ °C}$. Khoảng cách giữa các viên gạch và cách thành bể 10 mm. Mực nước phải cao hơn mặt mẫu thử ít nhất 20 mm. Thời gian ngâm mẫu là 24 h.

5.2 Vớt mẫu ra, dùng khăn ẩm thấm bề mặt mẫu thử và cân mẫu đã bão hoà nước. Thời gian từ khi vớt mẫu đến khi cân xong không quá 3 min.

6 Tính kết quả

- Độ hút nước từng mẫu thử (X), tính bằng % theo công thức:

$$X = \frac{m_1 - m_0}{m_0}$$

trong đó:

m_0 là khối lượng mẫu sau khi sấy khô, tính bằng gam.

m_1 là khối lượng mẫu sau khi ngâm nước, tính bằng gam.

- Kết quả là giá trị trung bình cộng kết quả của 5 mẫu thử, tính chính xác tới 0,1 %.

7 Báo cáo thử nghiệm

Bao gồm những thông tin sau:

- đặc điểm của mẫu thử;
- tên phòng thử nghiệm;
- điều kiện và môi trường thử nghiệm;
- các thông số trong quá trình thử và kết quả thử;
- các ghi nhận khác trong quá trình thử nghiệm;
- ngày và người tiến hành thử nghiệm;
- viện dẫn tiêu chuẩn này.

Gạch xây – Phương pháp thử

Phần 5: Xác định khối lượng thể tích

Bricks – Test methods

Part 5: Determination of bulk density

1 Phạm vi áp dụng

Tiêu chuẩn này quy định phương pháp xác định khối lượng thể tích cho các loại gạch xây.

2 Nguyên tắc

Cân mẫu thử đã được sấy khô để xác định khối lượng mẫu thử. Đo các kích thước mẫu thử, từ đó tính khối lượng thể tích.

3 Thiết bị, dụng cụ

- 3.1 Cân kỹ thuật có độ chính xác tới 1 gam.
- 3.2 Tủ sấy tới nhiệt độ 200 °C, có điều chỉnh nhiệt độ.
- 3.3 Thước đo có độ chính xác tới 1 mm.

4 Chuẩn bị mẫu thử

- 4.1 Chuẩn bị tối thiểu 5 viên gạch nguyên đạt yêu cầu ngoại quan (theo TCVN 6355-1 : 2009) để làm mẫu thử.

CHÚ THÍCH: Có thể sử dụng mẫu thử sau khi sấy khô như Điều 4.3 của TCVN 6355-4 : 2009 "Phương pháp xác định độ hút nước" để xác định khối lượng thể tích rồi sau đó tiếp tục ngâm nước để xác định độ hút nước.

- 4.2 Dùng bàn chải quét sạch những chất bẩn có dính vào mẫu. Sấy mẫu ở nhiệt độ từ 105 °C đến 110 °C đến khối lượng không đổi (thông thường thời gian sấy không nhỏ hơn 24 h). Khối lượng không đổi là hiệu số giữa hai lần cân liên tiếp không lớn hơn 0,2 %. Thời gian giữa hai lần cân liên tiếp không nhỏ hơn 3 h.

- 4.3 Đặt mẫu thử vào nơi khô ráo và để nguội đến nhiệt độ phòng thí nghiệm rồi cân mẫu.

5 Cách tiến hành

- Cân mẫu thử đã được sấy khô.
- Đo kích thước chiều dài, rộng, cao của mẫu thử. Trị số đo mỗi chiều là giá trị trung bình cộng của 4 cạnh thuộc về chiều đó.

6 Tính kết quả

- Khối lượng thể tích từng mẫu thử (ρ_v), được tính bằng g/cm³, theo công thức:

$$\rho_v = \frac{m}{l \cdot w \cdot h}$$

trong đó:

m là khối lượng mẫu sau sấy khô, tính bằng gam;

l, w, h là chiều dài, rộng, cao của mẫu thử, tính bằng centimet.

- Kết quả là giá trị trung bình cộng kết quả khối lượng thể tích của 5 mẫu thử, chính xác tới 0,01 g/cm³.

7 Báo cáo thử nghiệm

Bao gồm những thông tin sau:

- đặc điểm của mẫu thử;
- tên phòng thử nghiệm;
- điều kiện và môi trường thử nghiệm;
- các thông số trong quá trình thử và kết quả thử;
- các ghi nhận khác trong quá trình thử nghiệm;
- ngày và người tiến hành thử nghiệm;
- viện dẫn tiêu chuẩn này.

Gạch xây – Phương pháp thử Phần 6: Xác định độ rỗng

Bricks – Test methods

Part 6: Determination of void volume

1 Phạm vi áp dụng

Tiêu chuẩn này quy định phương pháp xác định độ rỗng cho các loại gạch xây.

2 Nguyên tắc

Đo kích thước của mẫu thử, cân khối lượng mẫu thử trong nước, cân mẫu thử trong không khí. Từ các giá trị này ta xác định độ rỗng của mẫu thử.

3 Thiết bị, dụng cụ

3.1 Thùng có khả năng chứa toàn bộ mẫu.

3.2 Cân kỹ thuật có độ chính xác tới 1 gam.

3.3 Quang để mẫu thử.

4 Chuẩn bị mẫu thử

Chuẩn bị tối thiểu 5 viên gạch nguyên đạt yêu cầu ngoại quan (theo TCVN 6355-1 : 2009) làm mẫu thử.

CHÚ THÍCH: Có thể sử dụng mẫu thử sau khi xác định kích thước như Điều 5 của TCVN 6355-5 : 2009 "Phương pháp xác định khối lượng thể tích".

5 Cách tiến hành

5.1 Đo kích thước chiều dài (l), rộng (w), dày (h) của mẫu thử. Trị số đo mỗi chiều là giá trị trung bình cộng của 4 cạnh cùng chiều đó.

5.2 Nhúng mẫu thử (5.1) vào nước trong 1 h sau đó cân xác định khối lượng mẫu. Khối lượng của mẫu thử cân trong nước m_w được xác định bởi hai lần cân liên tiếp trong vòng 30 min khác nhau nhỏ hơn 0.2 %, và ghi kết quả của lần cân thứ 2. Sau đó lấy mẫu ra khỏi nước, dùng khăn ẩm thấm nước phía bề mặt của mẫu và ngay lập tức cân mẫu đó ngoài không khí để xác định khối lượng mẫu ngoài không khí m_{kk} .

6 Tính kết quả

- Thể tích thực của mẫu thử (v_r) tính bằng milimét khối (mm^3), theo công thức:

$$v_l = \frac{m_{kk} - m_n}{\rho_n}$$

trong đó:

m_n là khối lượng của mẫu thử đã ngâm trong nước cân trong nước, tính bằng gam (g);

m_{kk} là khối lượng của mẫu thử đã ngâm trong nước cân trong không khí, tính bằng gam (g);

ρ_n là khối lượng riêng của nước, tính bằng gam/milimet khối (g/mm^3), chính xác đến 0,001 g/mm^3).

- Tổng thể tích của mẫu thử (v_m) tính bằng milimet khối (mm^3), theo công thức:

$$v_m = l.w.h$$

trong đó:

l là chiều dài của mẫu thử, tính bằng milimet (mm);

w là chiều rộng của mẫu thử, tính bằng milimet (mm);

h là chiều cao của mẫu thử, tính bằng milimet (mm).

- Thể tích rỗng của mẫu thử (v_r) tính bằng milimet khối, theo công thức:

$$v_r = v_m - v_l$$

trong đó:

v_m là tổng thể tích của mẫu thử, tính bằng milimet khối (mm^3);

v_r là thể tích rỗng của mẫu thử, tính bằng milimet khối (mm^3);

v_l là thể tích thực của mẫu thử, tính bằng milimet khối (mm^3).

- Độ rỗng của mẫu thử (x) tính bằng %, theo công thức sau:

$$x = \frac{v_r}{v_m} . 100$$

Kết quả độ rỗng là giá trị trung bình cộng của 5 mẫu thử, chính xác đến 0,01 %.

7 Báo cáo thử nghiệm

Bao gồm những thông tin sau:

- đặc điểm của mẫu thử;
- tên phòng thử nghiệm;
- điều kiện và môi trường thử nghiệm;
- các thông số trong quá trình thử và kết quả thử;
- các ghi nhận khác trong quá trình thử nghiệm;
- ngày và người tiến hành thử nghiệm;
- viện dẫn tiêu chuẩn này.

Gạch xây – Phương pháp thử

Phần 7: Xác định vết tróc do vôi

Bricks – Test methods

Part 7: Determination of pitting due to lime

1 Phạm vi áp dụng

Tiêu chuẩn này quy định phương pháp xác định vết tróc nở ra do vôi đối với các loại gạch xây làm từ đất sét nung. Tiêu chuẩn này có thể áp dụng cho các sản phẩm gốm thô khác.

2 Nguyên tắc

Đặt mẫu thử vào nơi có độ ẩm từ 95 % đến 100 % trong 48 h. Sau đó đếm và đo kích thước các vết tróc do vôi nở ra.

3 Thiết bị, dụng cụ

3.1 Thùng hoặc bể giữ ẩm có nắp đậy để duy trì độ ẩm từ 95 % đến 100 %, trong thùng có lưới thép để đặt mẫu.

3.2 Thước đo có độ chính xác tới 1 mm.

4 Chuẩn bị mẫu thử

Chuẩn bị tối thiểu 5 viên gạch nguyên đạt yêu cầu ngoại quan (theo TCVN 6355-1 : 2009) để làm mẫu thử.

CHÚ THÍCH: Có thể sử dụng mẫu thử sau khi xác định sự thoát muối theo TCVN 6355-8 : 2009 để tiến hành thử.

5 Cách tiến hành

- Đổ nước vào thùng hoặc bể, mực nước phải ở dưới lưới thép. Đặt mẫu thử lên trên lưới thép. Đậy nắp thùng hoặc bể và để thời gian giữ ẩm là 48 h.
- Sau 48 h, lấy mẫu ra rồi đếm và đo kích thước các vết tróc do vôi nở ra ở cả 6 mặt của mẫu.
- Đo chiều dài, rộng vết tróc do vôi của viên gạch.
- Ghi lại các kết quả đếm và đo các vết tróc do vôi nở.

6 Báo cáo thử nghiệm

Bao gồm những thông tin sau:

- đặc điểm của mẫu thử;
- tên phòng thử nghiệm;
- điều kiện và môi trường thử nghiệm;
- các thông số trong quá trình thử và kết quả thử;
- các ghi nhận khác trong quá trình thử nghiệm;
- ngày và người tiến hành thử nghiệm;
- viện dẫn tiêu chuẩn này.

Gạch xây – Phương pháp thử Phần 8: Xác định sự thoát muối

*Bricks – Test methods
Part 8: Determination of efflorescence*

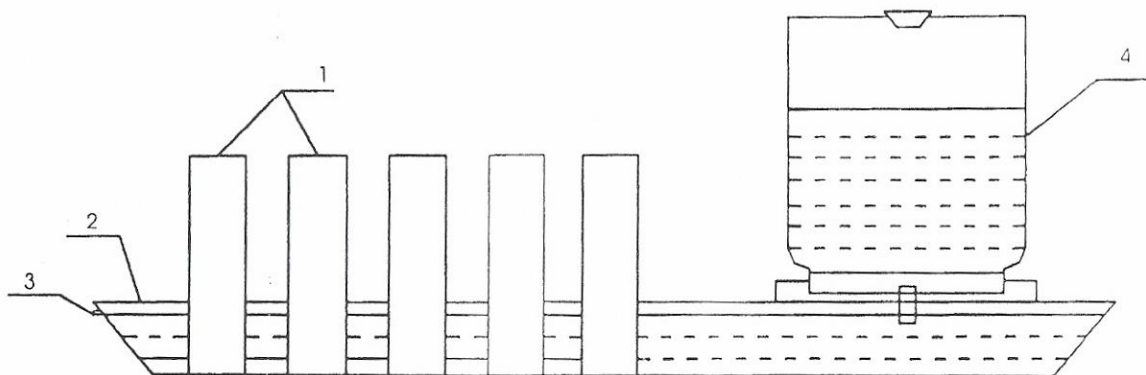
1 Phạm vi áp dụng

Tiêu chuẩn này quy định phương pháp xác định sự thoát muối hoà tan có trong các loại gạch xây làm từ đất sét nung.

2 Nguyên tắc

Ngâm một đầu mẫu thử vào nước sinh hoạt trong 7 ngày đêm. Sau đó sấy khô rồi xem xét sự thoát muối qua sự thay đổi màu sắc mẫu thử so với mẫu chuẩn.

3 Thiết bị, dụng cụ



CHÚ DẪN :

- | | |
|------------|-----------------|
| 1. Mẫu thử | 3. Lỗ chảy tràn |
| 2. khay | 4. Bình nước |

Hình 1– Thiết bị thử sự thoát muối

3.1 Khay chứa nước bằng nhựa hoặc tôn tráng kẽm có chiều cao không nhỏ hơn 30 mm. Trên thành khay, ở độ cao $25 \text{ mm} \pm 3 \text{ mm}$ có một lỗ cho nước chảy tràn. Trên khay có một bình nước để tự động duy trì mực nước trong khay là $25 \text{ mm} \pm 3 \text{ mm}$.

3.2 Bàn chải.

3.3 Tủ sấy tới nhiệt độ $200 \text{ }^\circ\text{C}$, có điều chỉnh nhiệt độ.

4 Chuẩn bị mẫu thử

4.1 Chuẩn bị tối thiểu 5 viên gạch nguyên đạt yêu cầu ngoại quan (theo TCVN 6355-1 : 2009) để làm mẫu thử.

4.2 Dùng bàn chải quét sạch nhưng chất bẩn dính vào mẫu thử. Sấy mẫu ở nhiệt độ 105 °C đến 110 °C tới khối lượng không đổi (thông thường thời gian sấy không nhỏ hơn 24 h).

4.3 Đặt cả 10 mẫu thử vào nơi khô ráo và để nguội tới nhiệt độ phòng thí nghiệm.

5 Cách tiến hành

5.1 Đặt 5 mẫu thử đã khô và nguội theo chiều thẳng đứng vào khay. Khoảng cách giữa các mẫu thử không nhỏ hơn 50 mm. Khay được đặt ở phòng thí nghiệm nơi khô và thoáng gió. Còn 5 mẫu thử vẫn được đặt ở nơi khô ráo. Đổ nước sạch vào khay và duy trì mực nước trong khay ngập một phần mẫu là $25 \text{ mm} \pm 3 \text{ mm}$ trong 7 ngày đêm.

5.1 Sau 7 ngày đêm lấy mẫu ra và sấy ở nhiệt độ 105 °C đến 110 °C tới khối lượng không đổi. Sau đó làm nguội mẫu tới nhiệt độ phòng thí nghiệm. Đặt 5 mẫu thử đã ngâm và sấy khô cạnh 5 mẫu còn lại theo từng cặp để so sánh sự thoát muối bằng màu sắc.

6 Đánh giá kết quả

6.1 Quan sát kỹ các mặt của từng mẫu thử. Nếu màu sắc của mẫu thử không có sự thay đổi so với mẫu cùng cặp thì mẫu đó không có sự thoát muối.

6.2 Nếu màu sắc của mẫu thử có sự thay đổi so với mẫu cùng cặp, sau đó đứng xa 3 m dưới ánh sáng thường mà lại không phát hiện thấy thì mẫu đó có sự thoát muối nhẹ.

6.3 Theo Điều 6.2 mà vẫn phát hiện ra thì mẫu đó có sự thoát muối vừa.

7 Báo cáo thử nghiệm

Bao gồm những thông tin sau:

- đặc điểm của mẫu thử;
- tên phòng thử nghiệm;
- điều kiện và môi trường thử nghiệm;
- các thông số trong quá trình thử và kết quả thử;
- các ghi nhận khác trong quá trình thử nghiệm;
- ngày và người tiến hành thử nghiệm;
- viện dẫn tiêu chuẩn này.