

**TCVN**

**TIÊU CHUẨN QUỐC GIA**

**TCVN 11971:2018**

**Xuất bản lần 1**

**VỮA CHÈN CÁP DỰ ỨNG LỰC**

*Grout for prestressing tendons*

**HÀ NỘI - 2018**

**Mục lục**

	Trang
Lời nói đầu .....	4
1 Phạm vi áp dụng .....	5
2 Tài liệu viện dẫn .....	5
3 Thuật ngữ và định nghĩa .....	5
4 Vật liệu .....	6
5 Yêu cầu kỹ thuật .....	6
6 Phương pháp thử .....	7
7 Báo cáo thử nghiệm .....	14

**Lời nói đầu**

**TCVN 11971:2018** được xây dựng trên cơ sở BS EN 447:2007.

**TCVN 11971:2018** do Viện Vật liệu xây dựng - Bộ Xây dựng biên soạn, Bộ Xây dựng đề nghị, Tổng cục Tiêu chuẩn Đo lường Chất lượng thẩm định, Bộ Khoa học và Công nghệ công bố.

## Vữa chèn cáp dự ứng lực

*Grout for prestressing tendons*

### 1 Phạm vi áp dụng

Tiêu chuẩn này áp dụng cho vữa chèn cáp dự ứng lực trong các loại kết cấu bê tông ứng suất trước căng sau.

### 2 Tài liệu viện dẫn

Các tài liệu viện dẫn sau đây là cần thiết cho việc áp dụng tiêu chuẩn này. Đối với các tài liệu viện dẫn ghi năm công bố thì áp dụng phiên bản được nêu. Đối với các tài liệu viện dẫn không ghi năm công bố thì áp dụng phiên bản mới nhất, bao gồm cả các sửa đổi, bổ sung (nếu có).

TCVN 141:2008, *Xi măng poóc lăng – Phương pháp phân tích hoá học*;

TCVN 2682:2009, *Xi măng poóc lăng – Yêu cầu kỹ thuật*;

TCVN 4506:2012, *Nước cho bê tông và vữa – Yêu cầu kỹ thuật*;

TCVN 6016:2011, *Xi măng – Phương pháp thử xác định cường độ*;

TCVN 6017:2014, *Xi măng – Phương pháp thử – Xác định thời gian đông kết và độ ổn định*;

TCVN 6260:2009, *Xi măng poóc lăng hỗn hợp – Yêu cầu kỹ thuật*;

TCVN 7570:2006, *Cốt liệu cho bê tông và vữa – Yêu cầu kỹ thuật*;

TCVN 7572-15:2006, *Cốt liệu cho bê tông và vữa – Phương pháp thử – Xác định hàm lượng chloride*;

TCVN 7572-16:2006, *Cốt liệu cho bê tông và vữa – Phương pháp thử – Xác định hàm lượng trioxosulfat và sulfide*;

TCVN 8826:2011, *Phụ gia hóa học cho bê tông*;

TCVN 8827:2011, *Phụ gia khoáng hoạt tính cao dùng cho bê tông và vữa – Silicafume và tro trấu nghiền mịn*.

### 3 Thuật ngữ, định nghĩa

Trong tiêu chuẩn này sử dụng các thuật ngữ và định nghĩa sau:

## TCVN 11971:2018

### 3.1

#### Vữa chèn (Grout)

Hỗn hợp đồng nhất của xi măng, nước và phụ gia, có thể có cốt liệu nhỏ.

### 3.2

#### Cáp dự ứng lực (Tendon)

Cáp bằng thép được sử dụng tạo ứng lực nén trước cho bê tông trong vùng chịu kéo.

## 4 Vật liệu

### 4.1 Xi măng

Theo TCVN 2682:2009 hoặc TCVN 6260:2009 hoặc các loại xi măng phù hợp khác.

### 4.2 Nước

Theo TCVN 4506:2012.

### 4.3 Phụ gia hóa học

Theo TCVN 8826:2011.

### 4.4 Phụ gia khoáng

Theo TCVN 8827:2011.

### 4.5 Cốt liệu nhỏ

Theo TCVN 7570:2006, yêu cầu có  $D_{max} \leq 2 \text{ mm}$ .

## 5 Yêu cầu kỹ thuật

Các chỉ tiêu kỹ thuật của vữa chèn cáp được nêu trong Bảng 1.

**Bảng 1. Yêu cầu kỹ thuật của vữa chèn cáp**

Chỉ tiêu	Mức
1. Tổng hàm lượng các thành phần so với xi măng, %, không lớn hơn: - Chloride ( $\text{Cl}^-$ ) - Trioxosulfat ( $2^-$ ) ( $\text{SO}_3^{2-}$ ) - Sulfide ( $\text{S}^{2-}$ )	0,1 4,5 0,01
2. Lượng vón cục trên sàng có kích thước lỗ 2 mm	Không có

**Bảng 1. Yêu cầu kỹ thuật của vữa chèn cáp (kết thúc)**

Chỉ tiêu	Mức
1. Tổng hàm lượng các thành phần so với xi măng, %, không lớn hơn:	
- Chloride (Cl <sup>-</sup> )	0,1
- Trioxosulfat (2 <sup>-</sup> ) (SO <sub>3</sub> <sup>2-</sup> )	4,5
- Sulfide (S <sup>2-</sup> )	0,01
2. Lượng vón cục trên sàng có kích thước lỗ 2 mm	Không có
3. Độ chảy, s, không lớn hơn:	
- Ngay sau khi trộn	25
- Sau khi trộn 30 min	30
4. Độ chảy lan tỏa, mm, không nhỏ hơn:	
- Ngay sau khi trộn	140
- Sau khi trộn 30 min	112
5. Độ tách nước sau 3 h, %, không lớn hơn	0,3
6. Thay đổi thể tích vữa sau 24 h, %	Từ -1 đến 5
7. Thời gian đông kết, min:	
- Bắt đầu, không nhỏ hơn	180
- Kết thúc, không lớn hơn	576
8. Cường độ nén, MPa, không nhỏ hơn	
- 7 ngày ± 1h	27
- 28 ngày ± 8h	30

## 6 Phương pháp thử

### 6.1 Phòng thử nghiệm và bảo dưỡng

Phòng thử nghiệm sử dụng để chế tạo và thử mẫu được duy trì ở nhiệt độ  $(27 \pm 2) ^\circ\text{C}$  và có độ ẩm tương đối không nhỏ hơn 50 %.

Nhiệt độ và độ ẩm tương đối của không khí trong phòng thử nghiệm và nhiệt độ của nước trong khay ngâm mẫu được ghi lại ít nhất mỗi ngày một lần.

Vật liệu và thiết bị, dụng cụ thử nghiệm phải có nhiệt độ bằng nhiệt độ phòng thử nghiệm.

Phòng hoặc tủ bảo dưỡng mẫu thử khi còn trong khuôn được duy trì ở nhiệt độ  $(27 \pm 2) ^\circ\text{C}$  và độ ẩm tương đối không nhỏ hơn 90 %.

Nhiệt độ và độ ẩm tương đối của phòng hoặc tủ bảo dưỡng được ghi lại ít nhất 4 h một lần.

## TCVN 11971:2018

Bể để bảo dưỡng mẫu thử trong nước có các lưới phù hợp làm bằng vật liệu không phản ứng với xi măng. Nước trong bể ngâm mẫu được duy trì ở nhiệt độ  $(27 \pm 2)$  °C và được ghi lại ít nhất mỗi ngày một lần.

### 6.2 Xác định thành phần có hại trong vật liệu

6.2.1 Xác định hàm lượng trioxosulfat ( $\text{SO}_3^{2-}$ ) và sulfide ( $\text{S}^{2-}$ ) trong xi măng theo 7.11 và 7.12 của TCVN 141:2008.

6.2.2 Xác định hàm lượng chloride ( $\text{Cl}^-$ ) trong phụ gia hóa học theo Phụ lục E của TCVN 8826:2011.

6.2.3 Xác định hàm lượng chloride ( $\text{Cl}^-$ ) trong cốt liệu theo TCVN 7572-15:2006.

6.2.4 Xác định hàm lượng trioxosulfat ( $\text{SO}_3^{2-}$ ) và sulfide ( $\text{S}^{2-}$ ) trong cốt liệu theo TCVN 7572-16:2006.

### 6.3 Xác định lượng vón cục trên sàng

#### 6.3.1 Nguyên tắc

Đổ một lượng vừa qua sàng để kiểm tra không có vón cục trên sàng.

#### 6.3.2 Thiết bị và dụng cụ

a) Ống đong, bằng vật liệu không hút nước, có thể tích  $(2000 \pm 5)$  mL;

b) Sàng, có kích thước lỗ bằng 2 mm;

#### 6.3.3 Chuẩn bị thử

Hỗn hợp vừa có thành phần và được trộn như chỉ dẫn của nhà sản xuất.

#### 6.3.4 Cách tiến hành

Lấy không ít hơn 1 L hỗn hợp vừa tươi đổ từ từ vào sàng. Dùng tay lắc sàng nhẹ nhàng cho vừa chảy qua lưới sàng. Quan sát lượng vón cục trên sàng.

CHÚ THÍCH: Lượng vừa lọt qua sàng có thể sử dụng ngay để xác định tính công tác theo độ chảy.

#### 6.3.5 Báo cáo thử nghiệm

Có hoặc không có vón cục.

### 6.4 Xác định độ chảy

#### 6.4.1 Nguyên tắc

Xác định thời gian cần thiết để chảy hết 1 L hỗn hợp vừa qua ống hình côn có kích thước quy định.

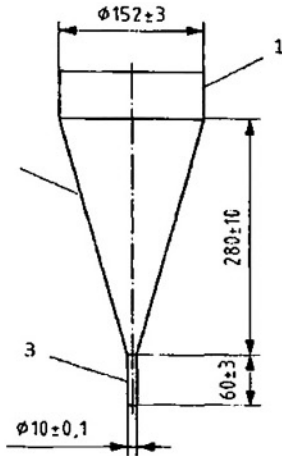
#### 6.4.2 Thiết bị và dụng cụ

a) Côn, chế tạo bằng vật liệu không thấm nước, bề mặt bên trong trơn nhẵn, có hình dạng và kích thước như Hình 1, thể tích phần côn là  $(1,7 \pm 0,17)$  L;

- b) Đồng hồ bấm giây, có khả năng đo với độ chính xác đến 0,1 s;  
 c) Ống đong, có thể tích  $(1000 \pm 5)$  mL, đường kính  $(60 \pm 5)$  mm;  
 d) Nhiệt kế, có phạm vi đo 50 °C, có vạch đo đến 1 °C.

CHÚ THÍCH: Côn trong Hình 1 có thể bằng nhựa

Đơn vị tính bằng milimét



CHÚ DẪN:

- 1 Phần trụ
- 2 Phần côn
- 3 Ống côn

Kích thước trên hình là đường kính bên trong

Hình 1 - Côn xác định độ chảy

#### 6.4.3 Chuẩn bị thử

Gắn kết côn vững chắc vào giá đỡ theo phương thẳng đứng, phần to ở trên như Hình 1. Không để côn bị rung trong quá trình thử. Bề mặt của côn phải sạch và ẩm nhưng không có nước bám dính. Đặt ống đong dưới đáy côn.

Hỗn hợp vữa có thành phần và được trộn như chỉ dẫn của nhà sản xuất

CHÚ THÍCH: Có thể sử dụng mẫu vữa đã xác định lượng vón cục trên sàng ở điều 6.3 nếu vữa không vón cục.

#### 6.4.4 Cách tiến hành

Đo và ghi lại nhiệt độ vữa và môi trường xung quanh.

Dùng ngón tay bịt lỗ đáy ống côn. Đổ vữa đầy phần côn. Đổ từ từ để tránh tích tụ bọt khí. Mở lỗ ống côn và đồng thời bấm giây đo thời gian chảy cho đến khi vữa chảy đầy ống đong  $(1000 \pm 5)$  mL, chính xác đến 0,5 s.

Vữa được lưu giữ ở trạng thái động để thử lần tiếp theo.

#### 6.4.5 Báo cáo thử nghiệm

Ghi lại thời gian đo, tính bằng giây (s).



## 6.5 Xác định độ chảy lan tỏa

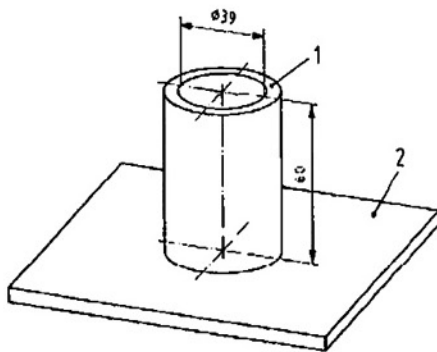
### 6.5.1 Nguyên tắc

Đo đường kính trung bình của khối vữa chảy tỏa trên tấm phẳng sau khi rút ống hình trụ chứa đầy hỗn hợp vữa sau khoảng thời gian nhất định.

### 6.5.2 Thiết bị và dụng cụ

- Tấm phẳng**, bằng kính hoặc bằng thép nhẵn, bóng có kích thước tối thiểu (300 x 300) mm;
- Ống hình trụ**, bằng thép hoặc nhựa có đường kính trong 39 mm và chiều cao 60 mm;
- Đồng hồ bấm giây**, có khả năng đo với độ chính xác đến 0,1 s;
- Nhiệt kế**, có phạm vi đo 50 °C, có vạch đo đến 1 °C;
- Thước đo chiều dài**, có phạm vi đo tối thiểu 300 mm và có độ chính xác 1 mm.

Kích thước tính bằng milimét



#### CHÚ DẪN

- Ống trụ (bằng thép hoặc nhựa);
- Tấm phẳng (bằng kính hoặc thép nhẵn).

Hình 2 – Dụng cụ xác định độ chảy tỏa

### 6.5.3 Chuẩn bị thử

Đặt ống trụ trên mặt của tấm phẳng nằm ngang, không để ống bị trượt. Bề mặt trong ống trụ và mặt tấm phẳng cần sạch và ẩm. Có thể phết 1 lớp dầu hoặc mỡ (ví dụ như vaseline) ở miệng dưới của ống trụ tiếp xúc với tấm để tránh rò rỉ vữa trong quá trình thử nghiệm.

Hỗn hợp vữa có thành phần và được trộn như chỉ dẫn của nhà sản xuất.

CHÚ THÍCH: Có thể sử dụng mẫu vữa đã xác định lượng vón cục trên sàng ở điều 6.3 nếu vữa không vón cục.

### 6.5.4 Cách tiến hành

Đổ vữa từ từ vào đầy ống trụ. Không để vữa rò rỉ ở đáy. Sau đó nâng ống trụ từ từ lên khỏi tấm phẳng trong 30 s cho vữa tỏa ra. Đo đường kính chảy tỏa theo hai hướng vuông góc của khối vữa chính xác đến 1 mm.

### 6.5.5 Báo cáo thử nghiệm

Kết quả độ chảy tỏa là giá trị trung bình của 2 lần đo đường kính vuông góc của khối vữa, chính xác đến 1 mm.

## 6.6 Xác định độ tách nước và thay đổi thể tích theo phương pháp ống đứng

### 6.6.1 Nguyên tắc

Phép thử này cung cấp thông tin cả về sự thay đổi thể tích và độ tách nước.

Độ tách nước được đo bằng lượng nước còn lại trên bề mặt của vữa không bay hơi.

Sự thay đổi thể tích là sự khác biệt tính bằng phần trăm giữa thể tích vữa ban đầu và kết thúc thử nghiệm. Sự thay đổi thể tích xảy ra có thể do ảnh hưởng của trầm tích hoặc do nở.

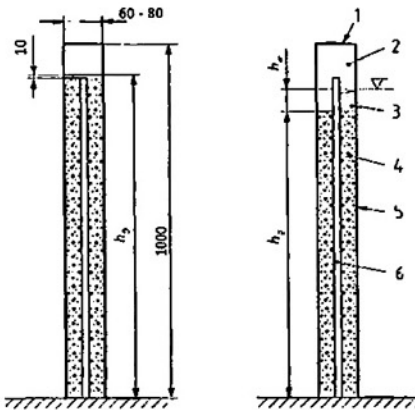
### 6.6.2 Thiết bị và dụng cụ

- Ống hình trụ**, bằng thủy tinh hoặc bằng nhựa trong suốt có đường kính trong 60 mm đến 80 mm, chiều cao khoảng 1000 mm, có nắp làm kín ở mỗi đầu;
- Đoạn cáp dự ứng lực 7 sợi**, đường kính 14,5 mm, có độ dài khoảng 900 mm và đặt lọt trong ống;
- Thước đo chiều dài**, có phạm vi đo 1000 mm và có độ chính xác đến 1 mm.
- Nhiệt kế**, có phạm vi đo 50 °C, có vạch đo đến 1 °C.

Hình dạng và kích thước ống đứng xác định độ tách nước và thay đổi thể tích như Hình 3.

CHÚ THÍCH: Nắp ở đáy cần có lỗ chính giữa, có đường kính tương đương đường kính của cáp để đặt cố định đầu cáp. Đầu trên của cáp cần được định vị đảm bảo cáp nằm giữa ống.

Đơn vị tính bằng milimét



#### CHÚ DẪN:

- Nắp đáy
  - Không khí
  - Nước
  - Vữa
  - Ống thủy tinh (hoặc nhựa) trong suốt
  - Cáp dự ứng lực
- $h_0$  chiều cao vữa tại  $t_0$   
 $h_g$  chiều cao vữa tại  $t_n$   
 $h_w$  chiều cao nước tách ra tại  $t_n$

Hình 3 - Sơ đồ xác định độ tách nước và thay đổi thể tích theo phương pháp ống đứng

### 6.6.3 Chuẩn bị thử

Đậy kín miệng ống phần dưới bằng nắp. Đặt, định vị đoạn cáp dự ứng lực 7 sợi chính giữa ống.

Đặt ống thẳng đứng, cố định, không bị chuyển dịch hoặc rung động, vững chắc như Hình 3.

Hỗn hợp vữa có thành phần và được trộn như chỉ dẫn của nhà sản xuất.

### 6.6.4 Cách tiến hành

Đổ vữa từ từ vào ống (hoặc bơm từ dưới lên) để tránh tạo bọt khí, vữa ngập đầu cáp khoảng 10 mm;

Đậy kín miệng ống phía trên bằng nắp để hạn chế bay hơi nước;

Đo và ghi lại nhiệt độ của vữa và môi trường xung quanh;

Tiến hành đo chiều cao  $h_o$  của vữa ngay sau khi đổ tại thời điểm  $t_o$ . Sau đó đo chiều cao của vữa  $h_g$  và chiều cao của nước tách ra  $h_w$  tại các thời điểm: 15 min, 2 h, 3 h và 24 h sau khi đổ như trên Hình 3 chính xác đến 1 mm. Khi đo phải bỏ qua phần vồng bề mặt.

Quan sát và ghi lại tất cả sự thay đổi của vữa trong ống về sự đồng nhất, sự tách lớp hoặc tách nước.

CHÚ THÍCH: Việc đo tại các thời điểm như trên mục đích để theo dõi các thay đổi của vữa với sự có mặt của cáp.

### 6.6.5 Biểu thị kết quả

Độ tách nước  $\Delta B$ , tính bằng phần trăm (%), theo công thức:

$$\Delta B = \frac{h_w}{h_o} \times 100 \quad (1)$$

Thay đổi thể tích  $\Delta V$ , tính bằng phần trăm (%), theo công thức:

$$\Delta V = \frac{h_g - h_o}{h_o} \times 100 \quad (2)$$

trong đó:

$\Delta B$ : độ tách nước, tính bằng phần trăm (%);

$\Delta V$ : thay đổi thể tích, tính bằng phần trăm (%);

$h_o$ : chiều cao vữa ngay sau khi đổ tại thời điểm  $t_o$ , tính bằng milimét (mm);

$h_w$ : chiều cao nước tách tại thời điểm 15 min, 2 h, 3 h, 24 h sau khi đổ, tính bằng milimét (mm);

$h_g$ : chiều cao vữa tại các thời điểm 15 min, 2 h, 3 h, 24 h sau khi đổ, tính bằng milimét (mm).

Kết quả cuối cùng là giá trị trung bình cộng của 3 lần thử song song, chính xác đến 0,1 %.

## 6.7 Xác định thời gian đông kết

### 6.7.1 Nguyên tắc

Quan sát độ lún sâu của kim tiêu chuẩn vào vữa cho đến khi nó đạt được giá trị quy định.

**6.7.2 Thiết bị và dụng cụ**

Theo TCVN 6017:2014.

**6.7.3 Chuẩn bị mẫu và thử**

Hỗn hợp vữa có thành phần và được trộn như chỉ dẫn của nhà sản xuất.

Xác định thời gian đông kết của hỗn hợp vữa theo 6.2 và 6.3 của TCVN 6017:2014.

**6.7.4 Báo cáo thử nghiệm**

Thời gian bắt đầu đông kết của mẫu vữa là khoảng thời gian trôi qua kể từ thời điểm "không" đến thời điểm khoảng cách giữa đầu kim và mặt trên tấm để đạt  $(6 \pm 3)$  mm, chính xác đến 5 min.

CHÚ THÍCH: Để tăng độ chính xác cho kết quả thử nghiệm thì nên giảm bớt khoảng cách thời gian giữa các lần thử lún gần thời điểm đông kết.

Thời gian kết thúc đông kết của mẫu vữa là khoảng thời gian trôi qua kể từ thời điểm "không" đến thời điểm kim chỉ lún vào bề mặt mẫu 0,5 mm lần đầu tiên, chính xác đến 15 min.

**6.8 Xác định cường độ nén****6.8.1 Nguyên tắc**

Xác định cường độ nén của 1/2 mẫu thử hình lăng trụ có kích thước  $(40 \times 40 \times 160)$  mm.

**6.8.2 Thiết bị, dụng cụ**

Theo TCVN 6016:2011.

**6.8.3 Chuẩn bị mẫu và thử**

Hỗn hợp vữa có thành phần và được trộn như chỉ dẫn của nhà sản xuất.

Xác định cường độ nén theo Điều 7, Điều 8 và Điều 9 của TCVN 6016:2011.

CHÚ THÍCH: Quá trình đúc mẫu thử, không sử dụng bàn dằn mà tiến hành gạt ngay bằng thanh gạt.

**6.8.4 Biểu thị kết quả**

Kết quả xác định cường độ nén là giá trị trung bình số học của sáu kết quả xác định cường độ nén riêng biệt, mỗi giá trị lấy chính xác đến 0,1 MPa, nhận được từ sáu nửa lăng trụ gãy trên một bộ ba mẫu thử lăng trụ.

Nếu một kết quả trong số sáu lần xác định vượt quá  $\pm 10\%$  so với giá trị trung bình thì loại bỏ kết quả đó và chỉ tính giá trị trung bình của năm kết quả còn lại. Nếu một trong năm kết quả này vượt quá  $\pm 10\%$  giá trị trung bình của chúng thì loại bỏ toàn bộ kết quả và lặp lại phép thử.

Kết quả trung bình lấy chính xác đến 0,1 MPa.

**6.8.5 Báo cáo thử nghiệm**

Ghi lại tất cả các giá trị riêng biệt. Báo cáo giá trị trung bình tính toán và bất kỳ một kết quả loại bỏ nào theo 10.2.1 của TCVN 6016:2011.

**7 Báo cáo thử nghiệm**

Trong báo cáo thử nghiệm bao gồm ít nhất các thông tin sau:

- a) Các thông tin cần thiết về mẫu thử: Người gửi mẫu, loại mẫu, ký hiệu mẫu, ngày gửi mẫu;
  - b) Kết quả thử nghiệm, ngày thử nghiệm, viện dẫn tiêu chuẩn này;
  - c) Chữ ký người thử nghiệm, người phụ trách phòng thử nghiệm và đóng dấu.
-