

TCVN

TIÊU CHUẨN QUỐC GIA

TCVN 12209:2018

Xuất bản lần 1

**BÊ TÔNG TỰ LÈN -
YÊU CẦU KỸ THUẬT VÀ PHƯƠNG PHÁP THỬ**

Self-compacting concrete - Specification and test method

HÀ NỘI - 2018

Mục lục	Trang
Lời nói đầu	4
1 Phạm vi áp dụng	5
2 Tài liệu viện dẫn	5
3 Thuật ngữ và định nghĩa	6
4 Phân loại và ký hiệu.....	7
4.1 Phân loại	7
4.2 Ký hiệu	8
5 Yêu cầu kỹ thuật	8
5.1 Vật liệu	8
5.2 Hỗn hợp bê tông	8
5.3 Tính chất cơ lý của bê tông.	10
6 Phương pháp thử	11
6.1 Lấy mẫu	11
6.2 Xác định độ chảy loang và thời gian chảy loang	11
6.3 Xác định thời gian chảy qua phễu V	13
6.4 Xác định khả năng chảy qua hộp L	15
6.5 Xác định khả năng chảy qua vòng J	17
6.6 Xác định khả năng chống phân tầng	19
6.7 Xác định các tính chất khác của hỗn hợp bê tông tự lên (BTTL)	20
6.8 Xác định các tính chất cơ lý của BTTL	20
Phụ lục A: Khuyến nghị ứng dụng thích hợp đối với từng chỉ tiêu của hỗn hợp BTTL.....	21
Phụ lục B: Cấu tạo chi tiết của hộp L.....	23

Lời nói đầu

TCVN 12209:2018 do Hội Bê tông Việt Nam biên soạn, Bộ xây dựng đề nghị, Tổng cục Tiêu chuẩn Đo lường Chất lượng thẩm định, Bộ Khoa học và Công nghệ công bố.

Bê tông tự lèn – Yêu cầu kỹ thuật và phương pháp thử

Self-compacting concrete – Specification and test method

1 Phạm vi áp dụng

Tiêu chuẩn này quy định yêu cầu kỹ thuật và phương pháp thử cho bê tông tự lèn dùng để chế tạo các kết cấu bê tông và bê tông cốt thép liền khối hoặc đúc sẵn.

2 Tài liệu viện dẫn

Các tài liệu viện dẫn sau đây là cần thiết khi áp dụng tiêu chuẩn này. Đối với các tài liệu viện dẫn ghi năm công bố thì áp dụng bản được nêu. Đối với các tài liệu viện dẫn không ghi năm công bố thì áp dụng phiên bản mới nhất, bao gồm cả các bản sửa đổi, bổ sung (nếu có).

TCVN 2682:2009, *Xi măng poóc lăng -- Yêu cầu kỹ thuật.*

TCVN 3105:1993, *Hỗn hợp bê tông và bê tông nặng - Lấy mẫu, chế tạo và bảo dưỡng mẫu thử.*

TCVN 3106:1993, *Hỗn hợp bê tông nặng - Phương pháp thử độ sụt.*

TCVN 4116:1985, *Kết cấu bê tông và bê tông cốt thép thủy công – Tiêu chuẩn thiết kế.*

TCVN 4506:2012, *Nước trộn bê tông và vữa - Yêu cầu kỹ thuật.*

TCVN 5574, *Kết cấu bê tông và bê tông cốt thép - Tiêu chuẩn thiết kế.*

TCVN 6260:2009, *Xi măng poóc lăng hỗn hợp – Yêu cầu kỹ thuật.*

TCVN 6882:2001, *Phụ gia khoáng cho xi măng.*

TCVN 7570:2006, *Cốt liệu cho bê tông và vữa - Yêu cầu kỹ thuật.*

TCVN 8826:2011, *Phụ gia hóa học cho bê tông.*

TCVN 8827:2011, *Phụ gia khoáng hoạt tính cao dùng cho bê tông và vữa – Silica fume và tro trấu nghiền mịn.*

TCVN 10302:2014, *Phụ gia hoạt tính tro bay dùng cho bê tông, vữa xây và xi măng.*

TCVN 10796:2015, *Cát mịn cho bê tông và vữa.*

TCVN 11586:2016, *Xi hạt lò cao nghiền mịn cho bê tông và vữa xây dựng.*

TCVN 12041:2017, *Kết cấu bê tông và bê tông cốt thép – Các yêu cầu chung về thiết kế độ bền lâu và tuổi thọ trong môi trường xâm thực.*

ASTM C494/C494M-2016, *Standard specification for chemical admixtures for concrete (Phụ gia hóa học cho bê tông – Yêu cầu kỹ thuật).*

3 Thuật ngữ và định nghĩa

Trong tiêu chuẩn này sử dụng các thuật ngữ và định nghĩa sau:

3.1

Bê tông tự lèn (Self-compacting concrete) – BTTL

Loại bê tông mà ở trạng thái hỗn hợp có thể tự chảy và tự lèn chặt do khối lượng bản thân, có khả năng điền đầy khuôn kể cả khi có cốt thép dày đặc, v.v... nhưng vẫn duy trì được độ đồng nhất.

3.2

Độ chảy loang (Slump-flow)

Đường kính trung bình của hỗn hợp BTTL khi chảy loang từ côn đo độ sụt tiêu chuẩn.

3.3

Thời gian chảy loang (Slump-flow time)

Thời gian chảy loang của hỗn hợp BTTL đạt tới đường kính 500 mm khi thử theo côn đo độ sụt tiêu chuẩn.

3.4

Thời gian chảy qua phễu V (V-funnel flow time)

Thời gian để một khối lượng nhất định hỗn hợp BTTL chảy hết qua đáy của phễu V.

3.5

Khả năng điền đầy (Filling ability)

Khả năng hỗn hợp BTTL chảy và điền đầy toàn bộ không gian trong khuôn do khối lượng bản thân.

3.6

Khả năng chảy qua (Passing ability)

Khả năng hỗn hợp BTTL chảy qua các khoảng hẹp (ví dụ như khe hở giữa các thanh cốt thép hay giữa thanh cốt thép với thành khuôn) mà không bị phân tầng hoặc nghẽn.

3.7

Khả năng chống phân tầng (Segregation resistance)

Khả năng hỗn hợp BTTL duy trì sự đồng nhất về thành phần kể từ khi trộn xong cho đến khi bắt đầu đông kết.

3.8

Độ nhớt (Viscosity)

Sự chống lại quá trình chảy của hỗn hợp BTTL ngay khi bắt đầu chảy và được đánh giá gián tiếp qua thời gian chảy loang hoặc thời gian chảy qua phễu V.

3.9**Phụ gia biến tính nhớt (Viscosity modifying admixture)**

Phụ gia hóa học bổ sung vào hỗn hợp BTTL để nâng cao độ dính kết và chống phân tầng.

3.10**Bột mịn (Powder)**

Vật liệu rắn trong hỗn hợp BTTL có cỡ hạt không lớn hơn 0,14 mm.

3.11**Hiệu ứng bột (Powder-type)**

Dùng hàm lượng bột mịn cao (từ 550 kg/m³ đến 650 kg/m³) để điều chỉnh sự cân bằng giữa độ chảy và khả năng chống phân tầng của hỗn hợp BTTL.

3.12**Hiệu ứng nhớt (Viscosity-type)**

Hàm lượng bột mịn thấp (từ 350 kg/m³ đến 450 kg/m³), dùng chất biến tính nhớt để điều chỉnh sự cân bằng giữa độ chảy và khả năng chống phân tầng của hỗn hợp BTTL.

3.13**Hiệu ứng kết hợp (Combination-type)**

Dùng hàm lượng bột mịn trung bình, (khoảng giữa 450 kg/m³ và 550 kg/m³), kết hợp với dùng chất biến tính nhớt để cùng điều chỉnh sự cân bằng giữa độ chảy và khả năng chống phân tầng của hỗn hợp BTTL.

4 Phân loại và ký hiệu**4.1 Phân loại****4.1.1 Theo độ chảy loãng**

Theo độ chảy loãng, BTTL được phân thành 3 loại:

- Bê tông tự lèn độ chảy loãng thấp;
- Bê tông tự lèn độ chảy loãng trung bình;
- Bê tông tự lèn độ chảy loãng cao.

4.1.2 Theo hiệu ứng điều chỉnh của vật liệu

Theo hiệu ứng điều chỉnh của vật liệu, BTTL được phân thành 3 loại:

- Bê tông tự lèn hiệu ứng bột;
- Bê tông tự lèn hiệu ứng nhớt;
- Bê tông tự lèn hiệu ứng kết hợp.

TCVN 12209:2018

4.2 Ký hiệu

- SF1, SF2 và SF3: loại độ chảy loang thấp, trung bình và cao;
- PT, VT và CT: hiệu ứng bột, hiệu ứng nhót và hiệu ứng kết hợp;
- VS1 và VS2: cấp độ nhót theo thời gian chảy loang;
- VF1 và VF2: cấp độ nhót theo thời gian chảy qua phễu V;
- PL1 và PL2: cấp khả năng chảy qua hộp L;
- PJ1 và PJ2: cấp khả năng chảy qua vòng J;
- SR1 và SR2: cấp khả năng chống phân tầng;
- t_{500} : thời gian chảy loang;
- t_V : thời gian chảy qua phễu V.

5 Yêu cầu kỹ thuật

5.1 Vật liệu

5.1.1 Xi măng

- Xi măng poóc lăng phù hợp với TCVN 2682:2009;
- Xi măng poóc lăng hỗn hợp phù hợp với TCVN 6260:2009;
- Các loại xi măng khác phù hợp với các tiêu chuẩn hiện hành tương ứng.

5.1.2 Cốt liệu

- Cốt liệu lớn và cốt liệu nhỏ phù hợp TCVN 7570:2006;
- Cát nghiền phù hợp với TCVN 9205:2012;
- Cát mịn phù hợp TCVN 10796:2015.

5.1.3 Phụ gia khoáng

- Silica fume và tro trấu nghiền mịn phù hợp TCVN 8827:2011;
- Tro bay phù hợp TCVN 10302:2014;
- Xi hạt lò cao nghiền mịn phù hợp TCVN 11586:2016;
- Phụ gia khoáng khác phù hợp với TCVN 6882:2001.

5.1.4 Phụ gia hóa học

- Phụ gia siêu dẻo phù hợp với TCVN 8826:2011.
- Phụ gia biến tính nhót phù hợp ASTM C494/C494M-2016 (loại S).

5.1.5 Nước

Nước trộn và bảo dưỡng phù hợp với TCVN 4506:2012.

5.2 Hỗn hợp bê tông

5.2.1 Độ chảy loang

Độ chảy loang của hỗn hợp BTTL được qui định tại Bảng 1. Khuyến nghị áp dụng thích hợp chỉ tiêu này tham khảo Phụ lục A.

Bảng 1 – Yêu cầu về độ chảy loang

Loại	Mức ^a , mm
SF1	550 + 650
SF2	660 + 750
SF3	760 + 850

^a Không áp dụng cho hỗn hợp BTTL có D_{max} lớn hơn 40 mm.

5.2.2 Độ nhót

Độ nhót của hỗn hợp BTTL được quy định tại Bảng 2 và Bảng 3. Khi tiến hành lựa chọn thành phần BTTL chỉ cần sử dụng một trong hai kiểu hoặc VS (Bảng 2) hoặc VF (Bảng 3). Khuyến nghị áp dụng thích hợp chỉ tiêu này tham khảo Phụ lục A.

Bảng 2 - Yêu cầu độ nhót theo t_{500}

Cấp	Mức ^a , s
VS1	< 2,0
VS2	≥ 2,0

^a Không áp dụng cho hỗn hợp BTTL có D_{max} lớn hơn 40 mm.

Bảng 3 – Yêu cầu độ nhót theo t_V

Cấp	Mức ^a , s
VF1	< 9,0
VF2	9,0 đến 25,0

^a Không áp dụng cho hỗn hợp BTTL có D_{max} lớn hơn 20 mm.

5.2.3 Khả năng chảy qua

Khả năng chảy qua của hỗn hợp BTTL được quy định tại Bảng 4 và Bảng 5. Khi tiến hành lựa chọn cấp phối BTTL chỉ cần sử dụng một trong hai kiểu hoặc PL (Bảng 4) hoặc PJ (Bảng 5). Khuyến nghị áp dụng thích hợp chỉ tiêu này tham khảo Phụ lục A.

Bảng 4 - Yêu cầu khả năng chảy qua hộp L

Cấp	Mức ^a , không thứ nguyên
PL1	≥ 0,80 với 2 thanh cốt thép
PL2	≥ 0,80 với 3 thanh cốt thép

^a Không áp dụng cho hỗn hợp BTTL có D_{max} lớn hơn 40 mm.

Bảng 5 – Yêu cầu khả năng chảy qua vòng J

Cấp	Mức ^a , không thứ nguyên
PJ1	≤ 10 với 12 thanh cốt thép
PJ2	≤ 10 với 16 thanh cốt thép

^a Không áp dụng cho hỗn hợp BTTL có D_{max} lớn hơn 40 mm.

5.2.4 Khả năng chống phân tầng

Khả năng chống phân tầng của hỗn hợp BTTL được qui định tại Bảng 6. Khuyến nghị áp dụng thích hợp chỉ tiêu này tham khảo Phụ lục A.

Bảng 6 – Yêu cầu về khả năng chống phân tầng

Cấp	Mức ^a , %
SR1	≤ 20
SR2	≤ 15

^a Không áp dụng cho hỗn hợp BTTL có D_{max} lớn hơn 40 mm.

5.2.5 Mức sai lệch cho phép

Mức sai lệch cho phép đối với các tiêu chí của hỗn hợp BTTL được qui định tại Bảng 7.

Bảng 7 - Mức sai lệch cho phép đối với các tiêu chí của hỗn hợp BTTL

Tiêu chí	Mức sai lệch cho phép so với giá trị cần đạt	
	Giá trị cần đạt	Mức sai lệch
Độ chảy loang, mm	Mọi giá trị ở Bảng 1	± 50
Độ nhớt t_{500} , s	Mọi giá trị ở Bảng 2	± 1
Độ nhớt t_v , s	< 9	± 3
	Từ 9 đến 25	± 5
Khả năng chảy qua hộp L	Mọi giá trị ở Bảng 3	- 0,05
Khả năng chảy qua vòng J	Mọi giá trị ở Bảng 3	+ 1
Khả năng chống phân tầng, %	Mọi giá trị ở Bảng 4	+ 3

5.3 Tính chất cơ lý của bê tông

Căn cứ vào yêu cầu sử dụng của kết cấu bê tông và bê tông cốt thép trong công trình và điều kiện môi trường tác động lên kết cấu để xác lập các tính chất cơ lý của các loại BTTL cho phù hợp:

- Trong môi trường bình thường thì áp dụng theo TCVN 5574, TCVN 4116:1985 hoặc các chỉ dẫn kỹ thuật chuyên ngành khác;
- Trong môi trường xâm thực thì áp dụng theo TCVN 12041:2017.

6 Phương pháp thử

6.1 Lấy mẫu

Mẫu thử hỗn hợp BTTL được lấy theo các quy định trong TCVN 3105:1993.

CHÚ THÍCH: Khi đúc mẫu để thử các tính chất cơ lý của BTTL thì đổ hỗn hợp BTTL liên tục một lần cho đến hết chiều cao khuôn và không được sử dụng bất kỳ một loại tác động cơ học nào để lên hỗn hợp trong khuôn.

6.2 Xác định độ chảy loang và thời gian chảy loang

6.2.1 Nguyên tắc

Phương pháp thử này dùng để khảo sát khả năng điền đầy của hỗn hợp BTTL. Có thể chọn một trong hai thông số: độ chảy loang hoặc thời gian chảy loang đạt đường kính 500 mm (t_{500}) hoặc cả hai. Độ chảy loang chỉ khả năng biến dạng tự do, không bị hạn chế, thời gian chảy loang chỉ tốc độ biến dạng trong một khoảng chảy loang quy định.

6.2.2 Thiết bị, dụng cụ

6.2.2.1 Tấm nền làm bằng vật liệu cứng (thép hoặc gỗ dán), không thấm nước, chiều dày không nhỏ hơn 2 mm, kích thước tối thiểu bằng (1000 x 1000) mm, bề mặt thử phẳng, nhẵn (sai lệch độ phẳng không lớn hơn 3 mm), ở giữa có vạch rõ hai vòng tròn đường kính 200 mm và 500 mm (xem Hình 1).

CHÚ THÍCH: Sai lệch độ phẳng của bề mặt thử được định nghĩa là khoảng cách lớn nhất theo chiều cao giữa điểm cao nhất và điểm thấp nhất trên bề mặt.

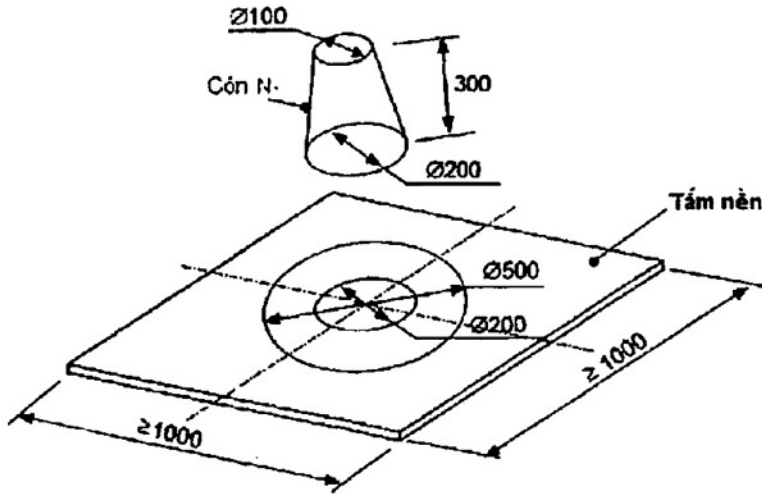
6.2.2.2 Côn thử độ sụt loại N₁ được qui định trong TCVN 3106:1993.

6.2.2.3 Đồng hồ bấm giây, độ chính xác đến 0,1 s để đo thời gian chảy t_{500} .

6.2.2.4 Thước thép hoặc thước nhựa dài tối thiểu 1000 mm, có vạch chia đến 1 mm.

6.2.2.5 Thùng chứa mẫu hỗn hợp bê tông làm bằng thép hoặc chất dẻo cứng, có sức chứa thích hợp.

6.2.2.6 Khăn ẩm để làm ướt mặt trong của côn và bề mặt thử của tấm nền.



Hình 1 – Tấm nền

6.2.3 Cách tiến hành

- Đặt tấm nền sạch lên vị trí phẳng, ổn định.
- Lấy vào thùng chứa khoảng (6 ÷ 7) L mẫu đại diện cho hỗn hợp BTTL cần thử, để yên mẫu thử trong khoảng (60 ± 10) s.
- Trong thời gian để yên mẫu thử, làm ướt mặt trong của cón và bề mặt thử bằng khăn mặt ẩm, đặt cón khớp với vòng tròn 200 mm ở tấm nền, đặt khuyên tải trọng lên đỉnh cón (nếu dùng cón nặng) hoặc giữ cón bằng tay (nếu không dùng khuyên trọng lực).
- Lấy hỗn hợp BTTL từ thùng chứa, đổ liên tục vào cón cho đến đầy, không được tác động lên chặt bằng que hoặc rung. Gạt bỏ bê tông dư thừa ở đỉnh cón và tấm nền.
- Kiểm tra đảm bảo bề mặt thử không quá ướt mà cũng không quá khô, không có nước đọng.
- Sau không quá 30 s kiểm tra trạng thái bề mặt tấm nền, nhấc cón lên theo hướng vuông góc với tấm nền sao cho khối hỗn hợp bê tông tự chảy lan không có sự cản trở nào, bấm đồng hồ đo thời gian ngay khi cón vừa rời khỏi tấm nền.
- Dừng đồng hồ ngay khi hỗn hợp bê tông chạm vòng tròn đường kính 500 mm. Số chỉ của đồng hồ bấm giây lúc này là giá trị t_{500} . Hoàn thành việc thử nghiệm khi hỗn hợp bê tông ngừng chảy loang.

CHÚ THÍCH: Không chạm vào tấm nền hoặc tác động lên hỗn hợp bê tông cho đến khi việc đo đường kính theo hướng dẫn sau được hoàn thành.

- Dùng thước thép hoặc thước nhựa đo đường kính lớn nhất (d_{max}) của hỗn hợp bê tông đã chảy loang và đường kính vuông góc (d_{vg}) với nó, lấy chính xác đến 5 mm. Nếu kết quả đo giữa (d_{max}) và (d_{vg}) sai khác nhau trên 50 mm thì phải thử lại.

- Làm sạch tấm nền và côn sau khi thử xong.

6.2.4 Biểu thị kết quả

- Độ chảy loang S_f , biểu thị bằng milimet, lấy chính xác đến 5 mm, là giá trị trung bình của d_{max} và d_{vg} tính theo công thức (1):

$$SF = \frac{d_{max} + d_{vg}}{2} \quad (1)$$

trong đó: + SF – độ chảy loang, mm;

+ d_{max} – đường kính lớn nhất, mm;

+ d_{vg} – đường kính vuông góc với đường kính lớn nhất, mm.

- Thời gian chảy loang t_{500} là thời gian từ lúc côn được nhấc khỏi tấm nền cho đến khi hỗn hợp chảy loang chạm đến vòng tròn đường kính 500 mm. t_{500} được tính bằng giây, lấy chính xác đến 0,1 s.

6.2.5 Báo cáo thử nghiệm

Trong báo cáo thử nghiệm cần ghi rõ:

- Ngày, giờ lấy mẫu và thử nghiệm;
- Nơi lấy mẫu;
- Nơi thử nghiệm;
- Tên và địa chỉ cơ quan thử nghiệm;
- Độ chảy loang, SF và thời gian chảy loang, t_{500} , của hỗn hợp BTTL;
- Thời gian tính từ khi trộn đến khi thử nghiệm xong;
- Nhiệt độ và độ ẩm không khí trong quá trình thử nghiệm;
- Viện dẫn tiêu chuẩn này;
- Chữ ký của người thử nghiệm.

6.3 Xác định thời gian chảy qua phễu V

6.3.1 Nguyên tắc

Thời gian chảy qua phễu V, t_v , là khoảng thời gian để một khối lượng hỗn hợp BTTL quy định chảy hết qua khe hở hẹp, nó chỉ ra khả năng điền đầy của hỗn hợp BTTL khi không xảy ra hiện tượng bị chặn và/hoặc phân tầng.

6.3.2 Thiết bị, dụng cụ

6.3.2.1 Phễu V, như thể hiện ở Hình 2, làm bằng thép, có cửa lật để đóng mở, có chân để đặt thùng chứa dưới cửa lật.

TCVN 12209:2018

6.3.2.2 Đồng hồ bấm giây, độ chính xác đến 0,1 s.

6.3.2.3 Thanh gạt bằng thép hoặc gỗ cứng.

6.3.2.4 Thùng chứa mẫu hỗn hợp làm bằng thép hoặc chất dẻo cứng, có sức chứa thích hợp.

6.3.2.5 Khăn ẩm.

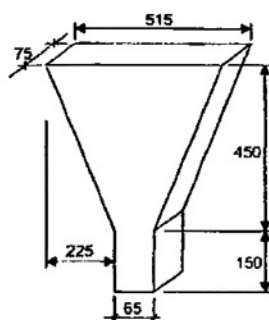
6.3.3 Cách tiến hành

- Đặt phễu đã được làm sạch lên nền phẳng và ổn định.
- Làm ẩm mặt trong của phễu bằng miếng bọt biển hoặc khăn ẩm.
- Đóng cửa phễu, đặt thùng chứa dưới phễu để hứng hỗn hợp BTTL chảy từ phễu ra.
- Đổ hỗn hợp BTTL liên tục đến đầy phễu, không rung lắc hoặc các tác động khác.
- Gạt bỏ hỗn hợp BTTL dư bằng thanh gạt.
- Để yên trong khoảng (10 ± 2) s, sau đó mở cửa, đồng thời bấm đồng hồ tính thời gian.
- Nhìn vào bên trong phễu, nếu thấy rõ ràng lỗ hở của phễu thì dừng đồng hồ. Số đo của đồng hồ lúc dừng là thời gian hỗn hợp BTTL chảy qua phễu, t_v .

CHÚ THÍCH: Không chạm vào phễu hoặc di chuyển nó cho đến khi hết hỗn hợp BTTL trong phễu.

- Làm sạch phễu sau khi hoàn thành thử nghiệm.

Kích thước tính bằng milimet



Hình 2 - Kích thước phễu V

6.3.4 Biểu thị kết quả

Thời gian chảy qua phễu V, t_v , là khoảng thời gian từ lúc bắt đầu mở cửa phễu cho đến khi nhìn thấy rõ ràng lỗ hở, biểu thị bằng giây, lấy chính xác đến 0,1 s.

6.3.5 Báo cáo thử nghiệm

Trong báo cáo thử nghiệm cần ghi rõ:

- Ngày, giờ lấy mẫu và thử nghiệm;
- Nơi lấy mẫu;

- Tên và địa chỉ cơ quan thử nghiệm;
- Địa điểm thử nghiệm;
- Thời gian chảy qua phổ V, t_v , của hỗn hợp BTTL;
- Thời gian tính từ khi trộn đến khi thử nghiệm xong;
- Nhiệt độ và độ ẩm không khí trong quá trình thử nghiệm;
- Viện dẫn tiêu chuẩn này;
- Chữ ký của người thử nghiệm.

6.4 Xác định khả năng chảy qua hộp L

6.4.1 Nguyên tắc

Phương pháp này dùng để khảo sát khả năng chảy qua khe hở của hỗn hợp BTTL. Đo chiều cao hỗn hợp BTTL đạt được sau khi chảy qua những khe hở quy định của các thanh thép trong một khoảng cách nhất định. Từ chiều cao này có thể dự đoán khả năng chảy qua hay bị nghẽn của hỗn hợp BTTL.

6.4.2 Thiết bị, dụng cụ

6.4.2.1 Hộp L, như thể hiện ở Hình 3. Có hai loại cửa: ba thanh thép tròn trơn đường kính 12 mm tương ứng với khe hở 41 mm hoặc hai thanh thép tròn trơn đường kính 12 mm tương ứng với khe hở 59 mm (cấu tạo chi tiết xem Phụ lục B).

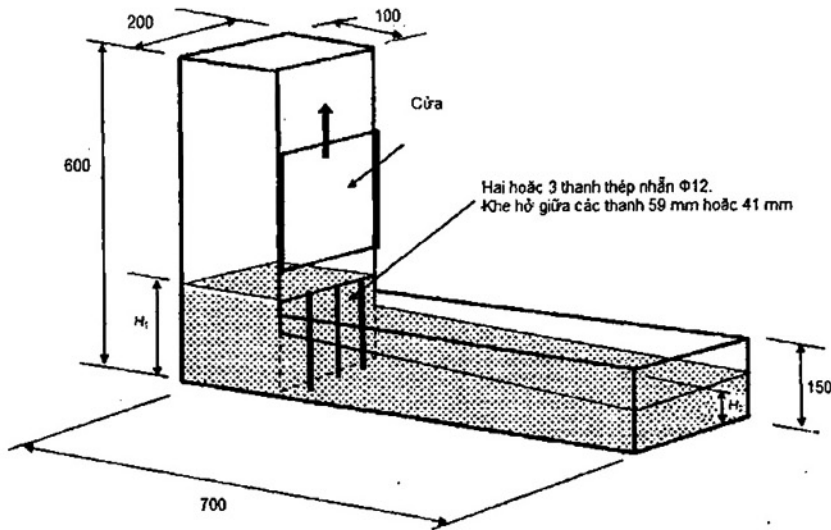
6.4.2.2 Dụng cụ thích hợp điều chỉnh cân bằng hộp, ví dụ thước nivo.

6.4.2.3 Thùng chứa làm bằng thép hoặc chất dẻo cứng có thể tích không nhỏ hơn 14 L để đựng mẫu hỗn hợp BTTL.

6.4.2.4 Thước đo có chia đến 1 mm.

6.4.3 Cách tiến hành

- Đặt hộp L ở nơi bằng phẳng và ổn định sau đó đóng cửa.
- Đổ đầy hỗn hợp BTTL cần thử đến ngang miệng phần đứng của hộp ($12,7 \pm 0,1$) L.
- Để yên hỗn hợp BTTL vừa đổ vào trong thời gian (60 ± 10) s. Trong thời gian này, hỗn hợp BTTL thể hiện có ổn định hoặc có bị phân tầng hay không.
- Nâng nhẹ nhàng cửa chắn lên để hỗn hợp BTTL tự chảy sang phần nằm ngang của hộp.
- Khi sự dịch chuyển kết thúc, đo chiều cao tính từ mặt trên của hỗn hợp BTTL và mép trên tại vị trí cuối của phần nằm ngang của hộp, ở ba vị trí cách đều nhau theo chiều rộng. Lấy 150 mm trừ đi kết quả đo. Ba kết quả này được dùng để tính chiều dày trung bình của hỗn hợp BTTL, H_2 , ở phần nằm ngang của hộp L. Tiến hành đo theo cách tương tự đối với hỗn hợp BTTL ở phần đứng của hộp để tính chiều dày trung bình H_1 .



Hình 3 – Sơ đồ thử khả năng chảy qua hộp L

6.4.4 Biểu thị kết quả

Tính tỷ lệ chảy qua hộp L, PL , theo công thức (2) biểu thị bằng số không có thứ nguyên, lấy chính xác đến 0,01.

$$PL = \frac{H_2}{H_1} \quad (2)$$

trong đó: + PL – tỉ lệ chảy qua hộp L, không thứ nguyên;

+ H_1 – chiều dày trung bình ở phần đứng, mm;

+ H_2 – chiều dày trung bình ở phần ngang, mm.

6.4.5 Báo cáo thử nghiệm

Trong báo cáo thử nghiệm cần ghi rõ:

- Ngày, giờ lấy mẫu và thử nghiệm;
- Nơi lấy mẫu;
- Tên và địa chỉ cơ quan thử nghiệm;
- Địa điểm thử nghiệm;
- Tỷ lệ chảy qua hộp L, PL , của hỗn hợp BTTL với cửa chắn 2 hoặc 3 thanh thép;
- Dấu hiệu bị phân tầng khi đổ hỗn hợp BTTL vào hộp;
- Thời gian tính từ lúc trộn đến khi thử nghiệm xong;
- Nhiệt độ và độ ẩm không khí trong quá trình thử nghiệm;
- Viện dẫn tiêu chuẩn này;
- Chữ ký của người thử nghiệm.

6.5 Xác định khả năng chảy qua vòng J

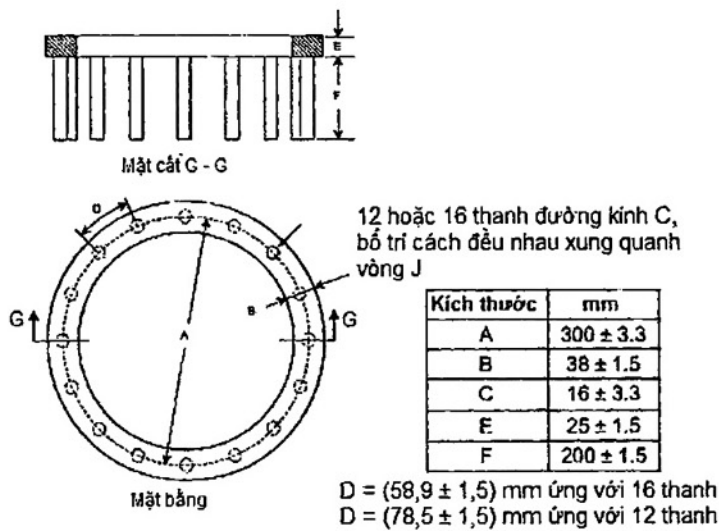
6.5.1 Nguyên tắc

Thử nghiệm vòng J là một phương án khác để xác định khả năng chảy qua khe hở của hỗn hợp BTTL. Độ chảy loang theo vòng J cho thấy khả năng biến dạng bị hạn chế của hỗn hợp BTTL do ảnh hưởng gây nghẽn của các thanh cốt thép.

6.5.2 Thiết bị, dụng cụ

6.5.2.1 Vòng J có kích thước được thể hiện ở Hình 4.

6.5.2.2 Thanh thép thẳng dùng để tham chiếu trong quá trình đo có chiều dài khoảng 400 mm, ít nhất có một mặt dẹt, độ lồi lõm nhỏ hơn 1 mm.



Hình 4 - Vòng J

6.5.3 Cách tiến hành

- Đặt tấm nền sạch lên vị trí bằng phẳng và ổn định.
- Cho khoảng $(6 + 7)$ L hỗn hợp BTTL cần thử vào thùng chứa, để thùng chứa mẫu thử ổn định trong thời gian (60 ± 10) s.
- Trong khi chờ ổn định mẫu thử, làm ẩm bề mặt bên trong của côn N1 và bề mặt tấm nền bằng khăn ẩm, đặt côn khớp với vòng tròn đường kính 200 mm của tấm nền, đặt khayen tải trọng lên đỉnh côn (nếu dùng côn nặng hoặc giữ côn bằng tay thì không cần khayen tải trọng).
- Đặt vòng J lên tấm nền ôm xung quanh côn.

TCVN 12209:2018

- Lấy mẫu hỗn hợp BTTL từ thùng chứa cho vào đầy côn, không có bất kỳ tác động nào từ bên ngoài. Gạt bỏ hỗn hợp BTTL dư ở đỉnh côn và trên tấm nền ra ngoài.
- Kiểm tra và làm cho bề mặt thử không quá ướt hoặc quá khô, không có bất kỳ giọt nước hoặc bê tông dư nào.
- Sau không quá 30 s dành cho kiểm tra và làm sạch tấm nền, kéo côn lên theo hướng vuông góc với tấm nền với tốc độ đều, liên tục sao cho hỗn hợp BTTL trong khuôn tự chảy loang qua các khe hở giữa các thanh thép trên vòng J.
- Đo đường kính lớn nhất của vòng chảy loang d_{max} và đường kính vuông góc với nó d_{vg} , lấy chính xác đến 5 mm. Cần thận không để thước bị uốn cong lúc đo. Nếu kết quả đo giữa d_{max} và d_{vg} sai khác nhau trên 50 mm thì phải thử lại.
- Làm sạch tấm nền và côn sau khi kết thúc thử nghiệm.
- Thử độ chảy loang không có vòng J theo 6.2 để xác định S_f . Cả 2 phép thử độ chảy loang có và không có vòng J phải hoàn thành trong vòng 6 min.

6.5.4 Biểu thị kết quả

- Độ chảy loang qua vòng J, S_J , là kết quả trung bình cộng của d_{max} và d_{vg} theo (3):

$$S_J = \frac{d_{max} + d_{vg}}{2} \quad (3)$$

trong đó: + S_J – độ chảy loang qua vòng J, mm;

+ d_{max} – đường kính lớn nhất, mm;

+ d_{vg} – đường kính vuông góc với đường kính lớn nhất, mm.

- Khả năng chảy qua vòng J là hiệu số của $S_F - S_J$, biểu thị bằng milimet.

6.5.5 Báo cáo thử nghiệm

Trong báo cáo thử nghiệm cần ghi rõ:

- Ngày, giờ lấy mẫu và thử nghiệm;
- Nơi lấy mẫu;
- Tên và địa chỉ cơ quan thử nghiệm;
- Địa điểm thử nghiệm;
- Hiệu số chảy loang $S_F - S_J$ của hỗn hợp BTTL với loại vòng 12 hoặc 16 thanh thép;
- Thời gian tính từ lúc trộn đến khi thử nghiệm xong;
- Nhiệt độ và độ ẩm không khí trong quá trình thử nghiệm;
- Viện dẫn tiêu chuẩn này;
- Chữ ký của người thử nghiệm.

6.6 Xác định khả năng chống phân tầng theo phương pháp sàng

6.6.1 Nguyên tắc

Phương pháp này dùng trong khảo sát khả năng chống phân tầng của hỗn hợp BTTL bằng cách xác định lượng hỗn hợp BTTL chảy lọt sàng 5 mm. Nếu hỗn hợp BTTL có độ bền phân tầng kém, thì hồ hoặc vữa dễ dàng chảy qua sàng. Ví thế, lượng lọt sàng thể hiện hỗn hợp BTTL có ổn định hay không.

6.6.2 Thiết bị, dụng cụ

6.6.2.1 Sàng tròn đường kính 300 mm hoặc 315 mm, chiều cao 40 mm hoặc 75 mm, lỗ vuông 5 mm.

6.6.2.2 Máng có hình dạng và dung tích phù hợp để thu giữ các vật liệu đã lọt sàng và dễ dàng thao tác khi sàng không có lực bổ sung để làm vật liệu lọt qua sàng.

6.6.2.3 Cân điện tử có độ chính xác ± 20 g, có sức cân đến 10 kg, điều chỉnh được đến 0.

6.6.2.4 Thùng chứa làm bằng thép hoặc chất dẻo cứng, đường kính trong tối đa bằng (300 ± 10) mm, dung tích $(10 + 12)$ L.

6.6.2.5 Nắp phù hợp để đậy thùng chứa.

6.6.3 Cách tiến hành

- Đặt cân lên vị trí phẳng và ổn định, kiểm tra các chức năng của cân theo hướng dẫn của nhà sản xuất.
- Cho vào thùng chứa $(10 \pm 0,5)$ L mẫu đại diện hỗn hợp BTTL cần thử, đậy nắp.
- Đặt thùng chứa có mẫu thử lên vị trí phẳng và ổn định, để yên trong thời gian $(15 \pm 0,5)$ min.
- Trong thời gian chờ đợi, cân máng và ghi lại khối lượng W_p , giữ nguyên trên cân và đặt sàng vào máng.
- Sau 15 min, kiểm tra bề mặt thùng chứa mẫu xem có hiện tượng tách nước rõ ràng không, ghi lại nếu có.
- Cho cân về số 0 và rót $(4,8 \pm 0,2)$ kg mẫu thử vào phần giữa sàng từ chiều cao (50 ± 5) cm.
- Ghi lại khối lượng mẫu thử đã đổ vào sàng, W_c .
- Sau 2 min kể từ khi đổ mẫu thử vào sàng, từ từ lấy sàng ra khỏi máng, không được tác động làm sàng bị rung lắc.
- Cân máng và vật liệu đã lọt sàng, W_{ps} .
- Làm sạch sàng và máng sau khi hoàn thành thử nghiệm.

6.6.4 Biểu thị kết quả

Tỉ lệ qua sàng, SR , biểu thị bằng phần trăm so với tổng khối lượng mẫu thử cho qua sàng, tính theo công thức (4), lấy chính xác đến 1 %.

$$SR = \frac{W_{ps} - W_p}{W_c} \times 100 \quad (4)$$

trong đó: SR – tỉ lệ qua sàng, %;

W_{ps} – khối lượng máng và vật liệu lọt qua sàng, kg;

W_p – khối lượng máng, kg;

W_c – khối lượng mẫu thử đã đổ vào sàng, kg.

6.5.5 Báo cáo thử nghiệm

Trong báo cáo thử nghiệm cần ghi rõ:

- Ngày, giờ lấy mẫu và thử nghiệm;
- Nơi lấy mẫu;
- Tên và địa chỉ cơ quan thử nghiệm;
- Địa điểm thử nghiệm;
- Tỉ lệ qua sàng của hỗn hợp BTTL;
- Thời gian từ lúc trộn đến khi thử nghiệm xong;
- Nhiệt độ và độ ẩm không khí trong quá trình thử nghiệm;
- Viện dẫn tiêu chuẩn này;
- Chữ ký của người thử nghiệm.

6.7 Xác định các tính chất khác của hỗn hợp bê tông tự lèn

Khi có yêu cầu kiểm tra các tính chất khác của hỗn hợp BTTL như: nhiệt độ, hàm lượng bọt khí, thời gian đông kết, v.v... thì sử dụng các phương pháp thử tương ứng được qui định cho hỗn hợp bê tông nặng thông thường nhưng cần lưu ý không được sử dụng bất kỳ tác động cơ học nào để lèn hỗn hợp BTTL trong khuôn.

6.8 Xác định các tính chất cơ lý của bê tông tự lèn

Các tính chất cơ lý của BTTL được xác định theo các phương pháp qui định cho bê tông nặng thông thường.

Phụ lục A
(tham khảo)

Khuyến nghị ứng dụng thích hợp đối với từng chỉ tiêu của hỗn hợp bê tông tự lèn

A.1 Độ chảy loang

Loại	Ứng dụng thích hợp
SF1	- Các kết cấu bê tông ít cốt thép hoặc không có cốt thép với hỗn hợp bê tông đổ từ phía trên (ví dụ kết cấu sàn nhà); - Đổ hỗn hợp bê tông bằng phương pháp bơm phun (ví dụ thi công đường hầm); - Các kết cấu diện tích mặt cắt đủ nhỏ để tránh dòng chảy ngang dài (ví dụ như các loại cọc và móng sâu).
SF2	Các kết cấu thông thường (ví dụ tường, cột, ...)
SF3	- Các kết cấu thẳng đứng có mật độ cốt thép dày đặc, kết cấu có hình dạng phức tạp, hoặc điền đầy đáy ván khuôn. Sử dụng SF3 cho các kết cấu dạng thẳng đứng sẽ giúp cho bề mặt kết cấu đẹp hơn so với dùng SF2, tuy nhiên sẽ khó kiểm soát khả năng chống phân tầng hơn. SF3 thường được chế tạo với cốt liệu có D_{max} nhỏ hơn 20 mm. - Hỗn hợp BTTL có độ chảy loang cao hơn 850 mm có thể được dùng trong một số trường hợp cần thiết, tuy nhiên phải thận trọng trong việc kiểm soát khả năng chống phân tầng và nên dùng cốt liệu có D_{max} nhỏ hơn 10 mm.

A.2 Độ nhớt

Cấp	Ứng dụng thích hợp
VS1/VF1	Các kết cấu có mật độ cốt thép dày đặc, có yêu cầu cao về mức độ hoàn thiện bề mặt. Tuy nhiên, hỗn hợp bê tông dễ bị tách nước và phân tầng.
VS2/VF2	Có yêu cầu về hạn chế áp lực khuôn hoặc cải thiện độ bền phân tầng nhưng có thể có các ảnh hưởng xấu đối với hoàn thiện bề mặt (ví dụ như rỗ bọt) và nhạy cảm đối với các mạch dừng hoặc sự chậm trễ giữa các lần đổ kế tiếp.

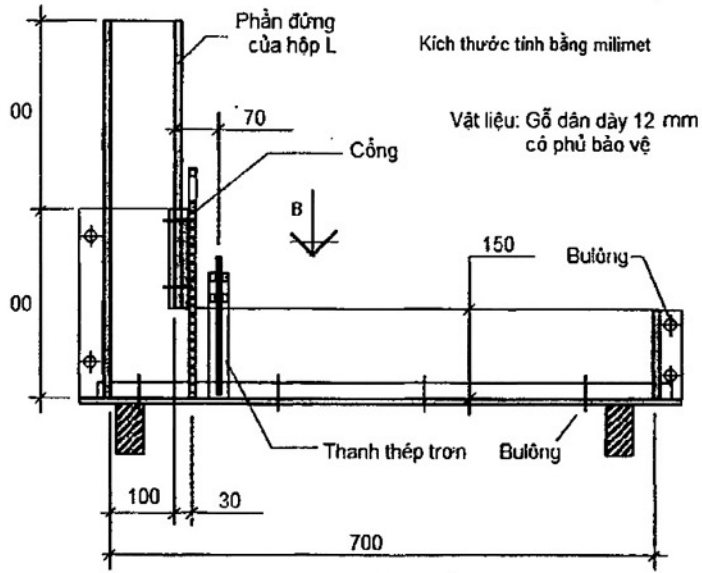
A.3 Khả năng chảy qua

Cấp	Ứng dụng thích hợp
PL1/PJ1	Các kết cấu có khe hở từ 80 mm đến 100 mm (ví dụ kết cấu cửa nhà ở, kết cấu dạng thẳng đứng).
PL2/PJ2	Các kết cấu có khe hở 60 mm đến 80 mm (ví dụ các kết cấu trong các công trình dân dụng).

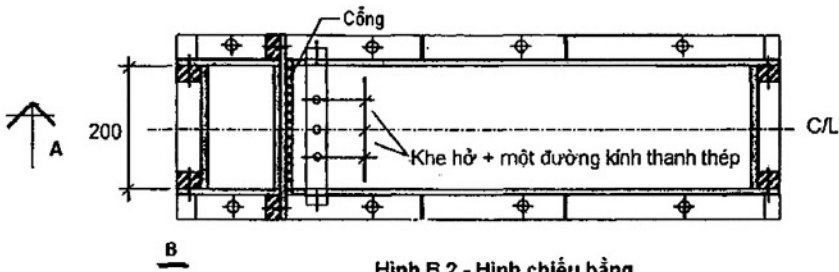
A.4 Khả năng chống phân tầng

Cấp	Ứng dụng phù hợp
SR1	Các kết cấu bản mỏng và các kết cấu dạng thẳng đứng với khoảng cách dòng chảy dưới 5 m và khe hở lớn hơn 80 mm.
SR2	<ul style="list-style-type: none"> - Các kết cấu dạng thẳng đứng với khoảng cách dòng chảy của hỗn hợp từ 5 m trở lên, có khe hở lớn hơn 80 mm (nhằm tránh phân tầng khi chảy); - Có thể ứng dụng cho các kết cấu dạng thẳng đứng cao nhưng khe hở nhỏ hơn 80 mm với điều kiện khoảng cách dòng chảy nhỏ hơn 5 m. Trường hợp dòng chảy lớn hơn 5 m thì giá trị cấp khả năng chống phân tầng phải nhỏ hơn 10 % so với giá trị mức; - Với các kết cấu dạng thẳng đứng có yêu cầu cao về cường độ của bê tông và chất lượng bề mặt thì sử dụng SR2 hoặc quy định một giá trị cấp khả năng phân tầng phù hợp.

Phụ lục B
 (tham khảo)
Cấu tạo chi tiết hộp L



Hình B.1 - Hình chiếu đứng



Hình B.2 - Hình chiếu bằng