

TCVN

TIÊU CHUẨN QUỐC GIA

TCVN 9337:2012

Xuất bản lần 1

**BÊ TÔNG NẶNG - XÁC ĐỊNH ĐỘ THẤM ION CLO
BẰNG PHƯƠNG PHÁP ĐO ĐIỆN LƯỢNG**

*Heavy concrete - Method for electrical indication of concrete's ability to resist chloride ion
penetration*

HÀ NỘI - 2012

Mục lục

Lời nói đầu	4
1 Phạm vi áp dụng.....	5
2 Tài liệu viện dẫn	5
3 Quy định chung	5
4 Nguyên tắc thử.....	5
5 Thiết bị và hoá chất	6
6 Chuẩn bị mẫu	8
7 Cách tiến hành	9
8 Biểu thị kết quả.....	10
9 Báo cáo thử nghiệm	10

Lời nói đầu

TCVN 9337:2012 được chuyển đổi từ TCXDVN 360:2005 thành Tiêu chuẩn Quốc gia theo quy định tại khoản 1 Điều 69 của Luật Tiêu chuẩn và Quy chuẩn kỹ thuật và điểm b khoản 2 Điều 7 Nghị định số 127/2007/NĐ-CP ngày 01/8/2007 của Chính phủ quy định chi tiết thi hành một số điều của Luật Tiêu chuẩn và Quy chuẩn kỹ thuật.

TCVN 9337:2012 do Viện Khoa học Công nghệ Xây dựng – Bộ Xây dựng biên soạn, Bộ Xây dựng đề nghị, Tổng cục Tiêu chuẩn Đo lường Chất lượng thẩm định, Bộ Khoa học và Công nghệ công bố.

Bê tông nặng - Xác định độ thấm ion clo bằng phương pháp đo điện lượng

Heavy concrete - Method for electrical indication of concrete's ability to resist chloride ion penetration

1 Phạm vi áp dụng

Tiêu chuẩn này quy định phương pháp xác định mức độ thấm ion clo qua bê tông nặng bằng đo điện lượng truyền qua mẫu thử.

2 Tài liệu viện dẫn

Các tài liệu viện dẫn sau là cần thiết cho việc áp dụng tiêu chuẩn này. Đối với các tài liệu viện dẫn ghi năm công bố thì áp dụng phiên bản được nêu. Đối với các tài liệu viện dẫn không ghi năm công bố thì áp dụng phiên bản mới nhất, bao gồm cả các sửa đổi, bổ sung (nếu có).

TCVN 3105:1993, *Hỗn hợp bê tông và bê tông nặng. Lấy mẫu, chế tạo và bảo dưỡng mẫu thử.*

TCVN 4851:1989 (ISO 3696:1987), *Nước dùng để phân tích trong phòng thí nghiệm. Yêu cầu kỹ thuật và phương pháp thử.*

3 Quy định chung

3.1 Nhiệt độ môi trường xung quanh mẫu thử phải duy trì trong khoảng từ 20 °C đến 25 °C trong suốt quá trình đo điện lượng.

3.2 Nếu bê tông có sử dụng phụ gia hóa học có chứa các loại muối điện ly, nên tiến hành thí nghiệm kiểm chứng theo phương pháp ngâm mẫu bê tông trong dung dịch NaCl 3 %.

4 Nguyên tắc thử

Phương pháp đo điện lượng truyền qua được tiến hành theo nguyên tắc áp dòng điện một chiều điện thế 60 V vào hai mặt của mẫu thử, một mặt tiếp xúc với dung dịch natri clorua 3 % nối với cực âm, mặt kia tiếp xúc với dung dịch natri hydroxit nối với cực dương. Khả năng thấm ion clo qua bê tông được xác định thông qua giá trị tổng điện lượng truyền qua mẫu thử trong thời gian 6 h, được chia thành các mức: cao, trung bình, thấp, rất thấp, không thấm.

5 Thiết bị và hóa chất

5.1 Thiết bị và dụng cụ thử

5.1.1 Thiết bị lấy mẫu

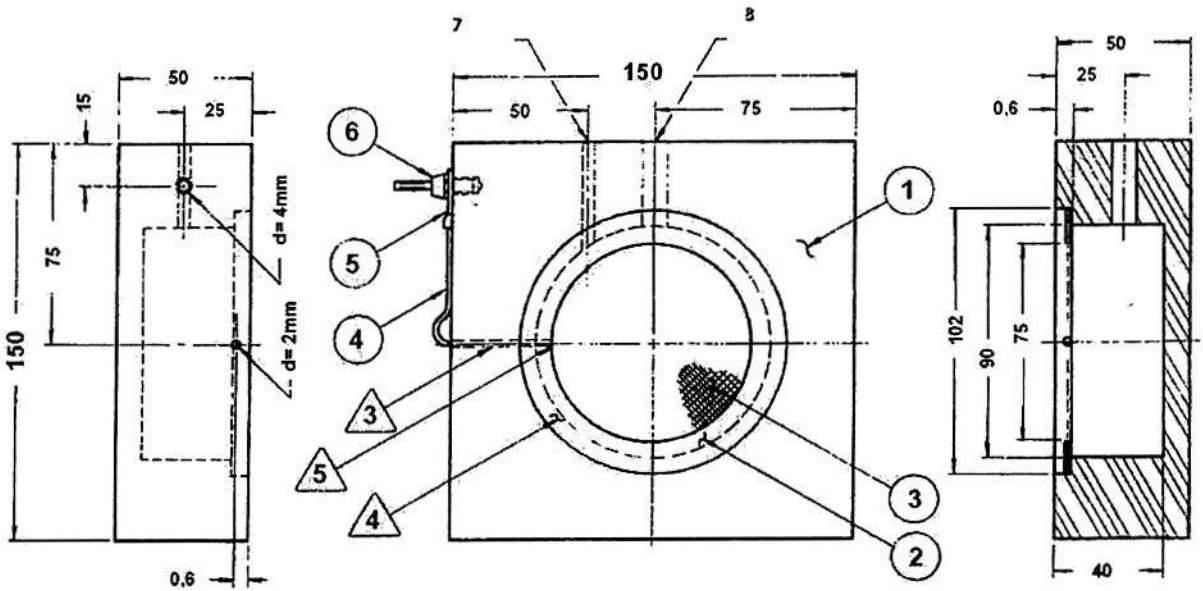
- Máy khoan ống lấy lõi bê tông, có đường kính trong của mũi khoan 100 mm;
- Máy cắt bê tông có lưới cắt làm mát bằng nước;
- Túi polyetylen để bảo quản mẫu.

5.1.2 Thiết bị bơm hút chân không có khả năng duy trì áp suất không khí trong bình chân không nhỏ hơn 1 mmHg gồm có:

- Máy bơm hút chân không;
- Bình chân không;
- Đồng hồ đo áp suất không khí.

5.1.3 Thiết bị và dụng cụ đo điện lượng

- Khoang chứa mẫu: dùng để chứa mẫu thử có cấu tạo như Hình 1;
- Thước đo độ dài, độ chính xác $\pm 0,1$ mm;
- Đồng hồ đo thời gian;
- Nguồn điện một chiều từ 0 V đến 80 V;
- Nhiệt kế đo nhiệt độ từ 0 °C đến 120 °C;
- Vôn kế có dải đo từ 0 V đến 100 V, độ chính xác $\pm 0,1$ %;
- Ampe kế có dải đo từ 0 mA đến 500 mA, độ chính xác $\pm 0,1$ %.

**CHÚ DẪN:**

- 1) Khoang gá mẫu bằng nhựa cứng bền kiềm
- 2) Miếng chèn mẫu bằng thép không gỉ, dày 0,06 mm
- 3) Lưới điện cực bằng thép không gỉ, kích thước mắt lưới 0,6 mm x 0,6 mm
- 4) Dây dẫn điện bằng đồng đường kính không nhỏ hơn 0,2 mm
- 5) Đầu nối bằng đồng đường kính 12 mm
- 6) Giắc cắm bằng đồng có lớp cách điện bên ngoài
- 7) Lỗ đặt đầu đo nhiệt độ, đường kính 5 mm
- 8) Lỗ để rót dung dịch, đường kính 10 mm

Hình 1 - Khoang chứa mẫu thử**5.1.4 Dụng cụ và vật liệu sơn phủ**

- Sơn epoxy khô nhanh, không dẫn điện, có khả năng chống thấm nước và bền kiềm;
- Chổi quét sơn, cân kỹ thuật và cốc nhựa để định lượng và trộn sơn;
- Keo silicone: dùng để trám, vá và gắn kết mẫu bê tông với khoang chứa mẫu thử.

5.2 Hóa chất thử

5.2.1 Nước dùng trong quá trình thử nghiệm là nước loại 3 theo tiêu chuẩn TCVN 4851:1989 đã được đun sôi để nguội đến nhiệt độ phòng.

5.2.2 Dung dịch NaCl 3 %: hòa tan 30 g natri clorua loại tinh khiết phân tích trong 970 g nước cất.

5.2.3 Dung dịch NaOH 0,3 N: hòa tan 12 g natri hydroxit tinh khiết phân tích trong 1 000 mL nước cất.

6 Chuẩn bị mẫu

6.1 Mẫu thử hình trụ có đường kính (100 ± 2) mm, chiều dày (50 ± 3) mm được cắt ra từ mẫu bê tông có đường kính (100 ± 2) mm.

6.1.1 Mẫu bê tông dùng để chuẩn bị mẫu thử có thể lấy tại hiện trường hoặc đúc trong phòng thí nghiệm bằng cách khoan trực tiếp từ cấu kiện bằng khoan ống có đường kính trong mũi khoan là 100 mm hoặc đúc trong khuôn hình trụ đường kính 100 mm, cao 200 mm theo tiêu chuẩn TCVN 3105:1993.

6.1.2 Mẫu thử phải nằm kẹp giữa hai nhát cắt và cách mặt đáy của mẫu bê tông tối thiểu 15 mm.

6.2 Để khô bề mặt mẫu thử trong không khí ít nhất sau 1 h.

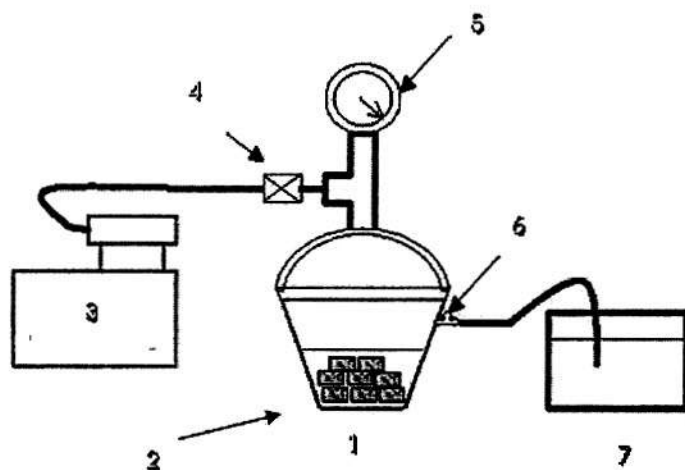
6.3 Dùng chổi hay khăn làm sạch bề mặt mẫu thử.

6.4 Phủ kín sơn lên diện tích xung quanh mẫu thử bằng chổi quét sơn. Bảo dưỡng sơn và để sơn khô hoàn toàn theo hướng dẫn sử dụng của nhà sản xuất sơn.

6.5 Đặt các mẫu thử vào bình hút chân không. Lắp đặt hệ thống bơm hút chân không theo sơ đồ Hình 2:

CHÚ DẪN:

- 1) Bình hút chân không
- 2) Mẫu thử
- 3) Bơm hút chân không
- 4) Van một chiều
- 5) Đồng hồ đo áp suất
- 6) Khóa vòi
- 7) Bình đựng nước



Hình 2 - Sơ đồ bơm hút chân không mẫu thử

6.5.1 Đổ nước đã đun sôi để nguội vào bình đựng nước.

6.5.2 Khóa vòi nối bình hút chân không với bình đựng nước. Bật máy bơm hút chân không duy trì áp suất trong bình hút chân không dưới 1 mmHg trong 24 h.

6.5.3 Mở khóa vòi nối bình hút chân không với bình đựng nước cho đến khi nước ngập mẫu thử. Khóa vòi và tiếp tục duy trì bơm hút chân không ít nhất 3 h.

6.5.4 Tắt máy bơm, lấy các mẫu thử ra khỏi bình hút chân không. Chuyển các mẫu thử vào trong bình đựng nước và ngâm trong vòng (18 ± 2) h.

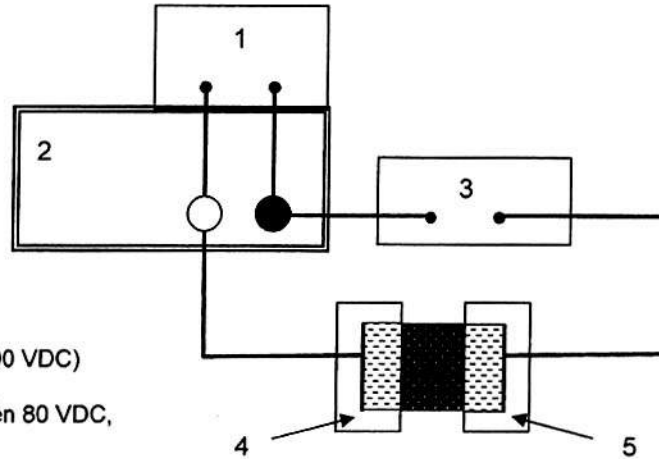
7 Cách tiến hành

7.1 Lấy mẫu thử ra khỏi bình đựng nước, lau sạch các giọt nước đọng.

7.2 Lắp mẫu thử vào khoang chứa mẫu. Dùng keo silicone trám vào khe tiếp giáp giữa mẫu thử và khoang chứa mẫu, đảm bảo bịt kín không rò rỉ nước ra ngoài.

7.3 Đổ đầy hóa chất thử vào hai đầu khoang chứa mẫu thử, một đầu khoang đổ dung dịch NaOH 0,3 N và đầu khoang kia đổ dung dịch NaCl 3 %. Đậy kín hai đầu khoang bằng nút cao su để tránh bay hơi các dung dịch.

7.4 Lắp đặt mạch điện gồm nguồn điện, vôn kế, ampe kế với khoang chứa mẫu thử theo sơ đồ Hình 3 dưới đây:



CHÚ DẪN:

- 1) Vôn kế (từ 0 VDC đến 100 VDC)
- 2) Nguồn điện (từ 0 VDC đến 80 VDC, từ 0 A đến 6 A)
- 3) Ampe kế (từ 0 mA đến 500 mA)
- 4) Dung dịch NaCl 3 %
- 5) Dung dịch NaOH 0,3 N

Hình 3 - Sơ đồ đo điện lượng

7.4.1 Nối cực âm của nguồn điện với đầu khoang chứa dung dịch NaCl, cực dương của nguồn điện với đầu khoang chứa dung dịch NaOH.

7.4.2 Đóng mạch điện và duy trì tại điện thế một chiều 60 V.

7.5 Theo dõi và ghi lại các thông số về cường độ dòng điện, nhiệt độ khoang chứa dung dịch NaCl trong 6 h.

7.5.1 Đối với thiết bị đo tự động, toàn bộ quá trình đo, ghi và tính toán tổng điện lượng truyền qua mẫu được tự động hóa.

7.5.2 Đối với các thiết bị bán tự động, người thí nghiệm phải đo và ghi cường độ dòng điện 30 min một lần, tính tổng điện lượng truyền qua mẫu thử theo hướng dẫn theo 8.2.

7.5.3 Nếu nhiệt độ dung dịch trong khoang thử tăng đến 90 °C, tắt nguồn điện để tránh phá hủy khoang thử. Ghi hiện tượng này vào báo cáo và đánh giá mức độ thấm ion clo ở mức "không đáng kể" trong Bảng 1 của tiêu chuẩn này.

8 Biểu thị kết quả

8.1 Trường hợp sử dụng các thiết bị tự động, tổng điện lượng truyền qua mẫu thử đã được tự ghi, tính toán và đánh giá theo các mức trong Bảng 1.

8.2 Trường hợp sử dụng thiết bị bán tự động, tính tổng điện lượng truyền qua mẫu theo công thức sau:

$$Q = \left(\frac{95}{x}\right)^2 \cdot 900 \cdot (I_0 + 2I_{30} + 2I_{60} + \dots + 2I_{300} + 2I_{330} + I_{360}) \quad (1)$$

trong đó:

Q là tổng điện lượng truyền qua mẫu thử trong thời gian 6 h, tính bằng culông (C);

$I_0, I_{30}, I_{60}, \dots, I_{330}, I_{360}$ là cường độ dòng điện ở thời điểm bắt đầu bật máy đo 30, 60, ... 330, 360 min, tính bằng ampe (A);

x là đường kính thực tế của mẫu thử, tính bằng milimét (mm).

8.3 Đánh giá độ thấm ion clo qua bê tông theo các mức dưới đây:

Bảng 1 - Mức độ thấm ion clo

Điện lượng truyền qua mẫu (culông)	Mức độ thấm ion clo
> 4 000	Cao
từ 2 000 đến 4 000	Trung bình
từ 1 000 đến 2 000	Thấp
từ 100 đến 1 000	Rất thấp
< 100	Không đáng kể

9 Báo cáo thử nghiệm

Ghi lại các thông tin sau trong báo cáo thử nghiệm:

a) Nguồn gốc mẫu, ngày lấy mẫu, ngày thí nghiệm;

- b) Ký hiệu mẫu, vị trí của mẫu thử trong lõi hoặc khuôn;
 - c) Viện dẫn tiêu chuẩn này;
 - d) Loại bê tông, chất kết dính, phụ gia, tỷ lệ nước/xi măng và những dữ liệu khác nếu có;
 - e) Người thí nghiệm, tên thiết bị thí nghiệm, các thông số kỹ thuật chính của thiết bị thử nghiệm;
 - f) Kết quả thử (điện lượng truyền qua mẫu bê tông tính theo culông);
 - g) Mức độ thấm ion clo.
-