

# TIÊU CHUẨN VIỆT NAM - TCVN 8860-1: 2011

BÊ TÔNG NHỰA - PHƯƠNG PHÁP THỬ - PHẦN 1: XÁC ĐỊNH ĐỘ ỔN ĐỊNH, ĐỘ DẼO MARSHALL

*Asphalt Concrete – Test methods – Part 1: Determination of Marshall Stability and Plastic Flow*

## Lời nói đầu

TCVN 8860-1 : 2011 được chuyển đổi từ 22 TCN 62-84 theo quy định tại khoản 1 Điều 69 của Luật Tiêu chuẩn và Quy chuẩn kỹ thuật và điểm a khoản 1 khoản 1 Điều 7 Nghị định số 127/2007/NĐ-CP ngày 1/8/2008 của Chính phủ quy định chi tiết thi hành một số điều của Luật Tiêu chuẩn và Quy chuẩn kỹ thuật.

TCVN 8860-1 : 2011 do Viện Khoa học và Công nghệ Giao thông Vận tải biên soạn, Bộ Giao thông Vận tải đề nghị, Tổng cục Tiêu chuẩn đo lường chất lượng thẩm định, Bộ Khoa học và Công nghệ Công bố.

Bộ tiêu chuẩn TCVN 8860 : 2011 Bê tông nhựa – Phương pháp thử gồm mười hai phần:

- TCVN 8860-1 : 2011, Phần 1: Xác định độ ổn định, độ dẻo Marshall
- TCVN 8860-2 : 2011, Phần 2: Xác định hàm lượng nhựa bằng phương pháp chiết sử dụng máy quay li tâm
- TCVN 8860-3 : 2011, Phần 3: Xác định thành phần hạt
- TCVN 8860-4 : 2011, Phần 4: Xác định tỷ trọng lớn nhất, khối lượng riêng của bê tông nhựa ở trạng thái rời
- TCVN 8860-5 : 2011, Phần 5: Xác định tỷ trọng khối, khối lượng thể tích của bê tông nhựa đã đầm nén
- TCVN 8860-6 : 2011, Phần 6: Xác định độ chảy nhựa
- TCVN 8860-7 : 2011, Phần 7: Xác định độ góc cạnh của cát
- TCVN 8860-8 : 2011, Phần 8: Xác định hệ số độ chặt lu lèn
- TCVN 8860-9 : 2011, Phần 9: Xác định độ rỗng dư
- TCVN 8860-10 : 2011, Phần 10: Xác định độ rỗng cốt liệu
- TCVN 8860-11 : 2011, Phần 11: Xác định độ rỗng lấp đầy nhựa
- TCVN 8860-12 : 2011, Phần 12: Xác định độ ổn định còn lại của bê tông nhựa

## BÊ TÔNG NHỰA - PHƯƠNG PHÁP THỬ - PHẦN 1: XÁC ĐỊNH ĐỘ ỔN ĐỊNH, ĐỘ DẼO MARSHALL

*Asphalt Concrete – Test methods – Part 1: Determination of Marshall Stability and Plastic Flow*

### 1 Phạm vi áp dụng

1.1 Tiêu chuẩn này quy định phương pháp xác định độ ổn định, độ dẻo Marshall của bê tông nhựa sử dụng nhựa đường đặc (viết tắt là BTN) có cỡ hạt lớn nhất danh định (theo sàng vuông) không vượt quá 19,0 mm;

1.2 Tiêu chuẩn này cũng quy định phương pháp xác định độ ổn định, độ dẻo Marshall cải tiến đối với BTN có cỡ hạt lớn nhất danh định lớn hơn 19,0 mm nhưng không vượt quá 37,5 mm.

### 2 Thuật ngữ và định nghĩa

Tiêu chuẩn này sử dụng các thuật ngữ và định nghĩa sau:

#### 2.1 Độ ổn định Marshall (Marshall Stability)

Giá trị lực nén lớn nhất đạt được khi thử nghiệm mẫu BTN chuẩn (mẫu hình trụ đường kính 101,6 mm, chiều cao 63,5 mm) trên máy nén Marshall, đơn vị tính là kilôniutơn (kN). Trường hợp mẫu có chiều cao khác 63,5 mm thì hiệu chỉnh để xác định độ ổn định Marshall.

#### 2.2 Độ dẻo Marshall (Marshall Flow)

Biến dạng của mẫu BTN trên máy nén Marshall tại thời điểm xác định độ ổn định Marshall, đơn vị tính là milimét (mm).

#### 2.3 Độ ổn định Marshall cải tiến (Modified Marshall Stability)

Giá trị lực nén lớn nhất đạt được khi thử nghiệm mẫu BTN cải tiến chuẩn (mẫu hình trụ đường kính 152,4 mm, chiều cao 95,2 mm) trên máy nén Marshall, đơn vị tính là kilôniutơn (kN). Trường hợp mẫu có chiều cao khác 95,2 mm thì hiệu chỉnh để xác định độ ổn định Marshall cải tiến.

#### 2.4 Độ dẻo Marshall cải tiến (Modified Marshall Flow)

Biến dạng của mẫu BTN trên máy nén Marshall tại thời điểm xác định độ ổn định Marshall cải tiến, đơn vị tính là milimét (mm).

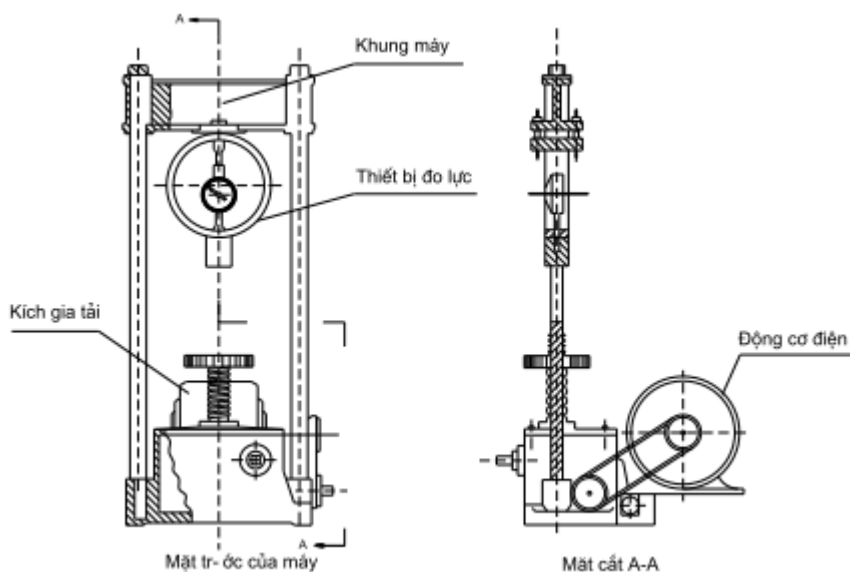
### 3 Xác định độ ổn định, độ dẻo Marshall

#### 3.1 Nguyên tắc

Mẫu BTN hình trụ có kích thước quy định được ngâm trong bể nước ổn nhiệt trong điều kiện xác định về nhiệt độ, thời gian và sau đó được nén đến phá hủy trên máy nén Marshall. Xác định giá trị lực nén lớn nhất và biến dạng mẫu ở cùng thời điểm để tính độ ổn định, độ dẻo Marshall.

#### 3.2 Thiết bị, dụng cụ

3.2.1 Máy nén Marshall bao gồm các bộ phận chính: khung máy, kích gia tải, thiết bị đo lực và đồng hồ đo biến dạng của mẫu (xem Hình 1).

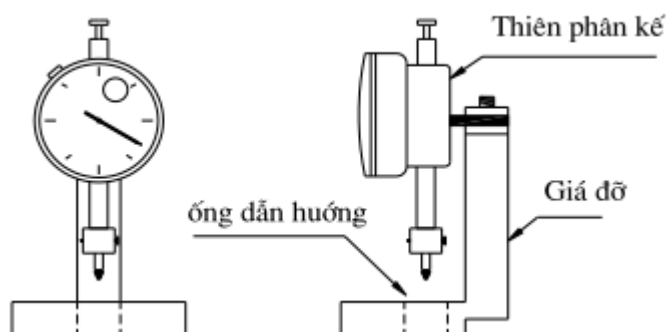


Hình 1 - Máy nén Marshall

3.2.1.1 Bộ phận gia tải có tốc độ gia tải không đổi trong quá trình thử nghiệm là 50,8 mm/min.

3.2.1.2 Thiết bị đo lực có độ chính xác đến 10 daN, sử dụng vòng ứng biến hoặc đầu đo lực load cell có dải đo phù hợp.

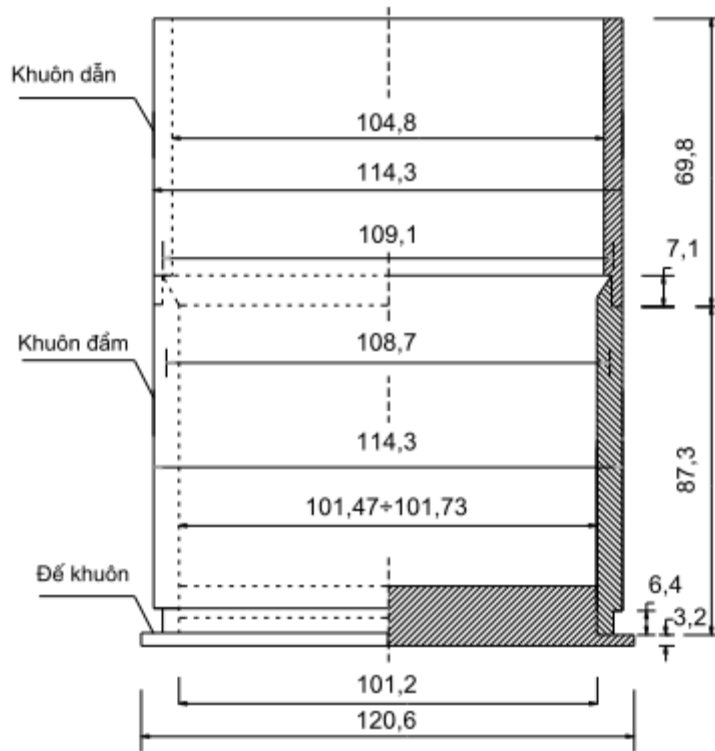
3.2.1.3 Đồng hồ đo biến dạng có độ chính xác đến 0,01 mm (xem Hình 2).



Hình 2 – Đồng hồ đo biến dạng

3.2.2 Bộ khuôn đúc mẫu gồm các khuôn kim loại hình trụ rỗng có đường kính trong 101,6 mm  $\pm$  0,2 mm, đế khuôn và khuôn dẫn (xem Hình 3).

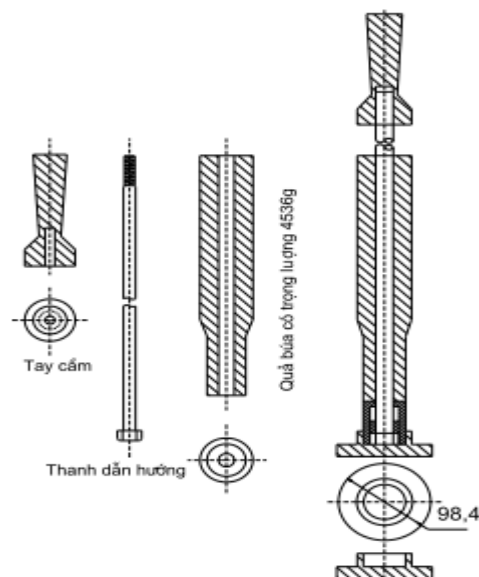
Kích thước tính bằng milimét



**Hình 3 - Khuôn đúc mẫu**

3.2.3 Búa đầm bằng kim loại, có bề mặt đầm hình tròn, phẳng, có trọng lượng  $4536 \text{ g} \pm 9 \text{ g}$ . Chiều cao rơi tự do của búa là  $457 \text{ mm} \pm 2 \text{ mm}$  (xem Hình 4).

Kích thước tính bằng milimét



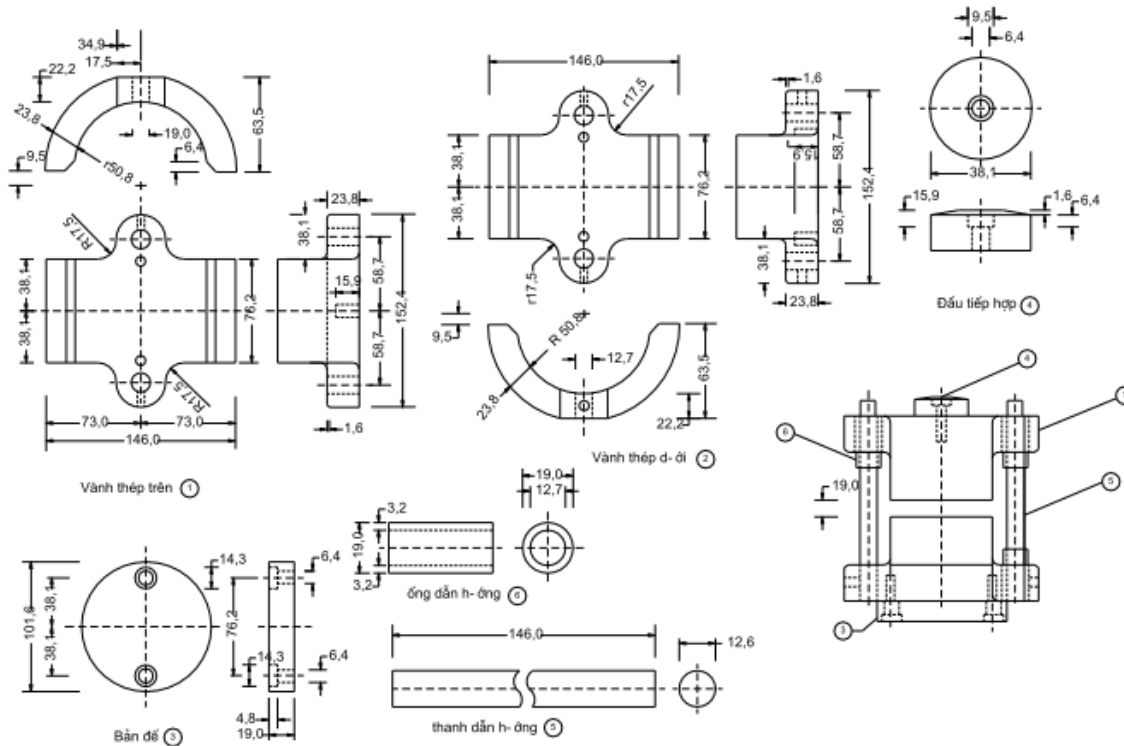
**Hình 4 - Búa đầm**

3.2.4 Bộ đầm hình trụ bằng gỗ kích thước  $203 \text{ mm} \times 203 \text{ mm} \times 457 \text{ mm}$  được bịt đầu bằng bản thép kích thước  $305 \text{ mm} \times 305 \text{ mm} \times 25 \text{ mm}$ . Gỗ làm bộ đầm có thể là gỗ thông hoặc loại gỗ khác với khối lượng thể tích khô từ  $0,67 \text{ g/cm}^3$  đến  $0,77 \text{ g/cm}^3$ . Bộ gỗ được neo thẳng đứng trên sàn bê tông cứng bởi 4 bản thép góc.

3.2.5 Bộ giá giữ khuôn đúc được gắn với bộ đầm có tác dụng định vị để tâm của khuôn đúc mẫu trùng với tâm của bộ đầm, giữ bộ khuôn đúc mẫu không dịch chuyển trong quá trình đầm tạo mẫu.

3.2.6 Bộ phận nén mẫu gồm hai vành thép mặt trụ tròn bán kính mặt trong tiếp xúc với mẫu là  $50,8 \text{ mm}$  (xem Hình 5).

Kích thước tính bằng milimét



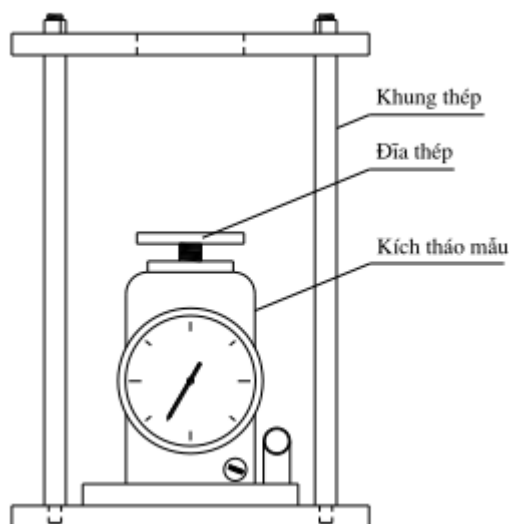
**Hình 5 – Bộ phận nén mẫu**

3.2.7 Dụng cụ tháo mẫu gồm khung thép, đĩa thép và kích. Đĩa thép hình trụ có chiều dày tối thiểu 13 mm, đường kính 100 mm được dùng để truyền lực từ kích lên bề mặt mẫu, tống mẫu ra khỏi khuôn đầm (xem Hình 6).

3.2.8 Tủ sấy có bộ phận điều khiển nhiệt độ với độ chính xác tối thiểu là 30C, có thể duy trì nhiệt độ tới 300°C.

3.2.9 Thiết bị trộn BTN: có thể trộn bằng máy hoặc bằng tay với chậu trộn có dung tích phù hợp để tạo ra hỗn hợp đồng nhất trong khoảng thời gian yêu cầu.

3.2.10 Thiết bị gia nhiệt: sử dụng bếp nung, bồn cát, đèn hồng ngoại hoặc các thiết bị phù hợp để cung cấp nhiệt cho chậu trộn nhằm duy trì nhiệt độ của BTN trong suốt quá trình trộn. Trong trường hợp sử dụng bếp nung, cần tránh sự tiếp xúc trực tiếp giữa bếp nung và chậu trộn để không gây quá nhiệt cục bộ.



**Hình 6 - Dụng cụ tháo mẫu**

3.2.11 Bể ổn nhiệt: có thể duy trì nhiệt độ của nước trong bể ở 60 oC ± 1 oC. Bể ổn nhiệt có chiều sâu tối thiểu là 150 mm và 230 mm tương ứng khi thí nghiệm mẫu Marshall thông thường và mẫu Marshall cải tiến, bể có giá đỡ mẫu nằm cách đáy bể 50 mm.

3.2.12 Khay dùng để gia nhiệt cho cốt liệu.

3.2.13 Dụng cụ chứa nhựa đường nóng: bát sứ, bát thủy tinh, cốc mỏ, hộp tôn...

3.2.14 Bay trộn, thanh gạt.

3.2.15 Nhiệt kế để xác định nhiệt độ cốt liệu, nhựa đường, BTN: nhiệt kế có khoảng đo từ 10 °C đến 200 °C với độ chính xác 1 °C.

3.2.16 Cân 5 kg, độ chính xác 0,1 g dùng để cân vật liệu Chuẩn bị mẫu, cân mẫu.

3.2.17 Cân 10 kg, độ chính xác 1,0 g dùng để chuẩn bị cốt liệu.

3.2.18 Thước kẹp, độ chính xác 0,1 mm.

3.2.19 Găng tay chịu nhiệt: dùng để cầm, nắm các thiết bị nóng đến 200 oC.

3.2.20 Găng tay cao su chịu nhiệt: dùng để lấy mẫu khỏi bể ổn nhiệt.

3.2.21 Bút đánh dấu mẫu.

3.2.22 Môi múc, thìa: dùng để xúc cốt liệu, BTN.

### 3.3 Chuẩn bị mẫu

#### 3.3.1 Chuẩn bị mẫu từ các vật liệu thành phần

3.3.1.1 Tổ mẫu bao gồm tối thiểu 3 mẫu ứng với một loại cấp phối cốt liệu và một hàm lượng nhựa xác định.

##### 3.3.1.2 Chuẩn bị cốt liệu

3.3.1.2.1 Sấy khô cốt liệu cát, đá, bột khoáng ở nhiệt độ 105°C đến khối lượng không đổi. Sàng hỗn hợp cốt liệu thành những phần có cỡ hạt phù hợp với từng loại BTN được quy định trong các quy trình công nghệ thi công tương ứng.

3.3.1.2.2 Cân cốt liệu và cân bột khoáng cho từng mẻ trộn, mỗi mẻ đựng trong các khay riêng. Khối lượng mẻ trộn được xác định sao cho mẫu của mẻ trộn sau khi đầm nén có chiều cao 63,5 mm 1,3 mm (khối lượng mẻ trộn thông thường là 1 200 g).

##### 3.3.1.3 Trộn mẫu BTN

3.3.1.3.1 Trộn đều hỗn hợp cốt liệu, bột khoáng và gia nhiệt trong lò sấy hoặc bếp nung tới nhiệt độ quy định;

3.3.1.3.2 Cân nhựa đường vào các hộp đựng riêng đủ dùng cho từng mẻ trộn, gia nhiệt cho nhựa đường tới nhiệt độ trộn quy định. Trút cốt liệu đã nung nóng vào chảo trộn, dùng bay tạo hồ trứng giữa khối cốt liệu và trút lượng nhựa đường nóng với khối lượng xác định vào hồ trứng, nhanh chóng trộn đều đến khi nhựa đường bao phủ hoàn toàn cốt liệu. Lưu ý không làm văng cốt liệu ra khỏi chảo trộn trong quá trình trộn. Sử dụng thiết bị gia nhiệt để duy trì nhiệt độ trộn của hỗn hợp;

3.3.1.3.3 Mẻ trộn đầu tiên được dùng để tráng các dụng cụ trộn, BTN của mẻ trộn này được trút bỏ hoặc được tận dụng đúc mẫu với mục đích điều chỉnh khối lượng mẻ trộn nhằm đạt được chiều cao mẫu quy định. Vật liệu dính ở chảo trộn, bay trộn được gạt bỏ bằng thanh gạt hoặc bằng môi, thìa. Không dùng giẻ để chùi hoặc dung dịch rửa để làm sạch dụng cụ trộn trừ khi thay đổi loại nhựa hoặc kết thúc quá trình đúc mẫu.

3.3.1.3.4 Khuyến khích sử dụng máy trộn mẫu bê tông nhựa chuyên dụng. Sử dụng thiết bị theo hướng dẫn của nhà sản xuất.

CHÚ THÍCH 1: Nhiệt độ trộn mẫu Marshall được quy định tại các quy trình thi công và nghiệm thu BTN tương ứng.

##### 3.3.1.4 Đúc mẫu

3.3.1.4.1 Lau chùi sạch bề mặt búa đầm, khuôn đúc mẫu. Gia nhiệt trong tủ sấy cho búa đầm và bộ khuôn đúc mẫu tới nhiệt độ 105 °C±5 °C. Đặt một miếng giấy lọc hình tròn đường kính 10 cm vào trong lòng khuôn đúc phía trên đáy khuôn, lắp khuôn dẫn và trút toàn bộ BTN vào khuôn.

3.3.1.4.2 Xọc mạnh bay đã nung nóng 15 lần xung quanh chu vi và 10 lần ở khu vực giữa khuôn chứa BTN. Dùng bay vun bề mặt hỗn hợp hơi vòng lên ở tâm khuôn. Nhiệt độ của hỗn hợp ngay trước khi đầm nén phải nằm trong giới hạn nhiệt độ đầm tạo mẫu.

3.3.1.4.3 Đặt một miếng giấy hình tròn đường kính 10 cm vào trong lòng khuôn trên đỉnh BTN. Đặt bộ khuôn đúc chứa mẫu vào bộ giá giữ trên bệ đầm, tiến hành đầm với số cú đầm theo quy định của Quy trình công nghệ thi công và nghiệm thu BTN tương ứng (thường là 75 hoặc 50 cú đầm trên một mặt).

3.3.1.4.4 Đảo ngược khuôn đầm để mặt trên của mẫu tiếp xúc với đế khuôn. Lắp lại bộ khuôn lên giá và đầm tiếp trên mặt còn lại của mẫu với cùng số cú đầm như đã thực hiện ở mặt đối diện của mẫu. Sau khi đầm mẫu, để mẫu nguội đến nhiệt độ trong phòng, dùng dụng cụ tháo mẫu để đẩy mẫu ra khỏi khuôn. Đặt mẫu trên bề mặt phẳng, chắc chắn ở điều kiện nhiệt độ trong phòng ít nhất là 12 h trước khi thử nghiệm.

CHÚ THÍCH 2: Nhiệt độ đầm tạo mẫu Marshall được quy định tại các quy trình thi công và nghiệm thu BTN tương ứng.

### 3.3.2 Chuẩn bị mẫu BTN lấy tại trạm trộn, tại phễu máy rải

3.3.2.1 Mỗi tổ mẫu bao gồm tối thiểu 3 mẫu.

3.3.2.2 Mẫu BTN phải đủ nhiệt độ đầm nén theo quy định. BTN không đủ nhiệt độ đầm nén thì phải loại bỏ, không gia nhiệt bổ sung trước khi đầm nén mẫu.

3.3.2.3 Đúc mẫu: Theo 3.3.1.4.

### 3.3.3 Chuẩn bị mẫu BTN lấy từ mặt đường cũ

3.3.3.1 Mỗi tổ mẫu bao gồm tối thiểu 3 mẫu.

3.3.3.2 Vật liệu BTN mặt đường cũ được gia nhiệt không quá 115 oC trong khoảng thời gian vừa đủ để có thể làm tươi mẫu. Loại bỏ những hạt cốt liệu bị cát, vỡ trong quá trình lấy mẫu. Gia nhiệt cho hỗn hợp bê tông nhựa đến nhiệt độ đầm nén theo quy định.

3.3.3.3 Đúc mẫu: Theo quy định tại 3.3.1.4.

### 3.3.4 Chuẩn bị mẫu từ lõi khoan BTN

3.3.4.1 Mỗi tổ mẫu thông thường gồm 3 mẫu được gia công từ mẫu khoan BTN mặt đường. Trường hợp đặc biệt cho phép dùng tối thiểu là 2 mẫu.

3.3.4.2 Mẫu có dạng hình trụ, hai đáy song song và vuông góc với đường sinh của mẫu. Mẫu phải đảm bảo không bị biến dạng, nứt vỡ.

3.3.4.3 Bề mặt đáy mẫu khoan phải phẳng, không được dính với các vật liệu khác. Trong trường hợp đất đá, BTN lớp dưới mặt đường gắn kết với đáy mẫu thì sử dụng cưa để loại bỏ chúng.

3.3.4.4 Đường kính mẫu khoan nằm trong khoảng 99,6 mm đến 101,6 mm.

3.3.4.5 Chiều cao mẫu sau khi gia công nằm trong phạm vi từ 30 mm đến 70 mm, thích hợp nhất là 63,5 mm.

## 3.4 Cách tiến hành

3.4.1 Đo chiều cao trung bình của các viên mẫu: Chiều cao trung bình của mẫu là trung bình của 4 giá trị đo

tại các điểm phân tư chu vi mẫu, xác định chính xác tới 0,1 mm.

3.4.2 Gia nhiệt cho bể ổn nhiệt đến nhiệt độ ổn định 60 °C±1 °C, ngâm mẫu trong bể ổn nhiệt trong thời gian 40 min ±5 min.

3.4.3 Lau sạch mặt trong hai vành thép nén mẫu. Vớt mẫu BTN ra khỏi bồn nước ổn nhiệt và nhanh chóng đặt vào giữa hai vành nén, đưa bộ phận nén mẫu vào vị trí thử nghiệm trên máy nén, gá đồng hồ đo độ dẻo và điều chỉnh kim đồng hồ về 0.

3.4.4 Gia tải cho mẫu và quan sát đồng hồ đo lực, đồng hồ đo biến dạng của mẫu. Khi đồng hồ đo lực đạt giá trị lớn nhất (và bắt đầu có xu hướng giảm) thì ghi lại số đọc trên đồng hồ đo lực đồng thời ghi lại số đọc trên đồng hồ đo biến dạng.

3.4.5 Khuyến khích sử dụng Máy nén Marshall có trang bị các đầu đo lực, đầu đo biến dạng điện tử cho phép thu nhận, lưu trữ và xử lý số liệu bằng phần mềm chuyên dụng.

3.4.6 Thời gian thử nghiệm từ khi lấy mẫu BTN ra khỏi bồn ổn nhiệt đến khi xác định được giá trị lực nén lớn nhất không được vượt quá 30 s.

## 3.5 Biểu thị kết quả

3.5.1 Độ ổn định Marshall của mẫu (S), tính bằng kilôniutơn (kN), chính xác tới 0,1 kN, theo công thức:

trong đó:

$$S = K.P \quad (1)$$

K là hệ số điều chỉnh, nội suy từ Bảng 1;

P là lực nén lớn nhất, tính bằng kilôniutơn (kN).

3.5.2 Độ dẻo Marshall của mẫu là giá trị biến dạng của viên mẫu, ký hiệu là (F), tính bằng mm.

3.5.3 Độ ổn định, độ dẻo Marshall của BTN là giá trị trung bình của tối thiểu 3 mẫu đối với mẫu đúc, của tối thiểu 2 mẫu đối với mẫu khoan.

**Bảng 1 - Hệ số hiệu chỉnh độ ổn định Marshall**

Chiều cao mẫu mm	Hệ số hiệu chỉnh K	Chiều cao mẫu mm	Hệ số hiệu chỉnh K
25,4	5,56	52,4	1,39
27,0	5,00	54,0	1,32
28,6	4,55	55,6	1,25
30,2	4,17	57,2	1,19
31,8	3,85	58,7	1,14
33,3	3,57	60,3	1,09
34,9	3,33	61,9	1,04
36,5	3,03	63,5	1,00
38,1	2,78	65,1	0,96
39,7	2,50	66,7	0,93
41,3	2,27	68,3	0,89
42,9	2,08	69,9	0,86
44,4	1,92	71,4	0,83
46,0	1,79	73,0	0,81
47,6	1,67	74,6	0,78
49,2	1,56	76,2	0,76
50,8	1,47		

### 3.6 Báo cáo thử nghiệm

Báo cáo thử nghiệm cần có các thông tin sau:

- Loại mẫu thử nghiệm: mẫu chế bị hoặc mẫu khoan;
- Chiều cao mẫu, ghi chính xác đến 0,1 mm;
- Độ ổn định Marshall, ghi chính xác đến 0,01 kN;
- Độ dẻo Marshall, ghi chính xác đến 0,1 mm;
- Người thí nghiệm và cơ sở thí nghiệm;
- Viện dẫn tiêu chuẩn này.

### 4 Xác định độ ổn định, độ dẻo Marshall cải tiến

Xác định độ ổn định, độ dẻo Marshall cải tiến tương tự như xác định độ ổn định, độ dẻo Marshall được quy định theo điều 3, ngoại trừ một số điều chỉnh như sau:

- a) Khuôn đúc mẫu có đường kính trong  $152,4 \text{ mm} \pm 0,2 \text{ mm}$ ;
- b) Đĩa tháo mẫu có đường kính 150 mm, chiều dày tối thiểu là 20 mm;
- c) Trọng lượng búa đầm là  $10\ 200 \text{ g} \pm 10 \text{ g}$ , đường kính mặt đầm là  $149,4 \text{ mm} \pm 0,2 \text{ mm}$ , chiều cao rơi của búa là  $457 \text{ mm} \pm 2 \text{ mm}$ ;
- d) Mẫu tiêu chuẩn có chiều cao 95,2 mm. Khối lượng mẻ trộn được xác định sao cho mẫu của mẻ trộn sau khi đầm nén có chiều cao  $95,2 \text{ mm} \pm 2,5 \text{ mm}$ . Khối lượng mẻ trộn thông thường là 4 050 g;
- e) Bộ phận nén mẫu gồm hai vành thép mặt trụ tròn bán kính mặt trong tiếp xúc với mẫu là  $76,2 \text{ mm} \pm 0,2 \text{ mm}$ ;
- f) Hỗn hợp được đổ vào khuôn đúc làm 2 lượt với khối lượng tương đương nhau, sau mỗi lượt đều dùng bay sọc 15 lần xung quanh chu vi và 10 lần ở khu vực giữa cối để tránh hình thành lỗ rỗng tổ ong;
- g) Số cú đầm tăng 1,5 lần so với thử nghiệm Marshall thông thường (75 cú hoặc 112 cú tương ứng với 50 hoặc 75 cú của thử nghiệm Marshall thông thường);

h) Đối với mẫu gia công từ lõi khoan, đường kính mẫu khoan nằm trong khoảng 149 mm đến 152 mm.

i) Thời gian ngâm mẫu trong bể ổn nhiệt ở  $60 \text{ }^\circ\text{C} \pm 1 \text{ }^\circ\text{C}$  là  $60 \text{ min} \pm 5 \text{ min}$ ;

j) Hệ số điều chỉnh K trong công thức (1) được nội suy từ Bảng 2;

k) Giá trị tiêu chuẩn thiết kế Marshall cải tiến về độ ổn định tăng 2,25 lần, về độ dẻo tăng 1,5 lần so với quy định của tiêu chuẩn thiết kế Marshall thông thường.

**Bảng 2 - Hệ số hiệu chỉnh độ ổn định Marshall cải tiến**

Chiều cao mẫu mm	Hệ số hiệu chỉnh K	Chiều cao mẫu mm	Hệ số hiệu chỉnh K
88,9	1,12	96,8	0,97
90,5	1,09	98,4	0,95
92,1	1,06	100,0	0,92
93,7	1,03	101,6	0,90
95,2	1,00		

**Phụ lục A**

(Tham khảo)

**Mẫu báo cáo kết quả thử nghiệm**

TÊN ĐƠN VỊ THỰC HIỆN					
Địa chỉ:		Tel/Fax:		Email:	
Số: / LAS-XD....					
<b>XÁC ĐỊNH ĐỘ ỔN ĐỊNH, ĐỘ DẸO MARSHALL</b>					
1. Đơn vị yêu cầu :					
2. Công trình :					
3. Hạng mục:			4. Loại bê tông nhựa:		
5. Nguồn gốc mẫu:			6. Mã số mẫu:		
7. Ngày nhận mẫu:			8. Ngày thí nghiệm:		
9. Tiêu chuẩn áp dụng:			TCVN 8860-1:2011		
10. Kết quả thí nghiệm:					
Mẫu thí nghiệm số:		1	2	3	Trung bình
H	Chiều cao mẫu (mm)				
K	Hệ số hiệu chỉnh độ ổn định				
P	Lực nén lớn nhất (KN)				
F	Độ dẻo Marshall (mm)				
S	Độ ổn định Marshall (KN): $S = K.P$				
11. Ghi chú:					
12. Những người thực hiện:					
Người thí nghiệm: (Họ tên, chữ ký)					
Người lập báo cáo: (Họ tên, chữ ký)					
Người kiểm tra: (Họ tên, chữ ký)					
Tư vấn giám sát: (Họ tên, chữ ký)					
.....ngày.....tháng.....năm.....					
<b>PHÒNG THÍ NGHIỆM LAS-XD...</b>					



## MỤC LỤC

1 Phạm vi áp dụng .....	
2 Thuật ngữ và định nghĩa .....	
3 Xác định độ ổn định, độ dẻo Marshall.....	
4 Xác định độ ổn định, độ dẻo Marshall cải tiến .....	
Phụ lục A (Tham khảo): Mẫu báo cáo kết quả thử nghiệm .....	

## **TIÊU CHUẨN VIỆT NAM - TCVN 8860-2: 2011**

**BÊ TÔNG NHỰA - PHƯƠNG PHÁP THỬ - PHẦN 2: XÁC ĐỊNH HÀM LƯỢNG NHỰA BẰNG PHƯƠNG PHÁP CHIẾT SỬ DỤNG MÁY QUAY LI TÂM**

*Asphalt Concrete – Test methods – Part 2: Determination of bitumen content using extraction Centrifuge*

### **Lời nói đầu**

TCVN 8860-2 : 2011 được chuyển đổi từ 22 TCN 62-84 theo quy định tại khoản 1

Điều 69 của Luật Tiêu chuẩn và Quy chuẩn kỹ thuật và điểm a khoản 1 khoản 1 Điều 7 Nghị định số 127/2007/NĐ-CP ngày 1/8/2008 của Chính phủ quy định chi tiết thi hành một số điều của Luật Tiêu chuẩn và Quy chuẩn kỹ thuật.

TCVN 8860-2 : 2011 do Viện Khoa học và Công nghệ Giao thông Vận tải biên soạn, Bộ Giao thông Vận tải đề nghị, Tổng cục Tiêu chuẩn đo lường chất lượng thẩm định, Bộ Khoa học và Công nghệ Công bố.

Bộ tiêu chuẩn TCVN 8860 : 2011 Bê tông nhựa – Phương pháp thử gồm mười hai phần:

- TCVN 8860-1 : 2011, Phần 1: Xác định độ ổn định, độ dẻo Marshall
- TCVN 8860-2 : 2011, Phần 2: Xác định hàm lượng nhựa bằng phương pháp chiết sử dụng máy quay li tâm
- TCVN 8860-3 : 2011, Phần 3: Xác định thành phần hạt
- TCVN 8860-4 : 2011, Phần 4: Xác định tỷ trọng lớn nhất, khối lượng riêng của bê tông nhựa ở trạng thái rời
- TCVN 8860-5 : 2011, Phần 5: Xác định tỷ trọng khối, khối lượng thể tích của bê tông nhựa đã đầm nén
- TCVN 8860-6 : 2011, Phần 6: Xác định độ chảy nhựa
- TCVN 8860-7 : 2011, Phần 7: Xác định độ góc cạnh của cát
- TCVN 8860-8 : 2011, Phần 8: Xác định hệ số độ chặt lu lèn
- TCVN 8860-9 : 2011, Phần 9: Xác định độ rỗng dư
- TCVN 8860-10 : 2011, Phần 10: Xác định độ rỗng cốt liệu
- TCVN 8860-11 : 2011, Phần 11: Xác định độ rỗng lấp đầy nhựa
- TCVN 8860-12 : 2011, Phần 12: Xác định độ ổn định còn lại của bê tông nhựa

## **BÊ TÔNG NHỰA - PHƯƠNG PHÁP THỬ - PHẦN 2: XÁC ĐỊNH HÀM LƯỢNG NHỰA BẰNG PHƯƠNG PHÁP CHIẾT SỬ DỤNG MÁY QUAY LI TÂM**

*Asphalt Concrete - Test methods - Part 1: Determination of bitumen content using extraction Centrifuge*

### **1 Phạm vi áp dụng**

1.1 Tiêu chuẩn này quy định phương pháp xác định hàm lượng nhựa có trong bê tông nhựa (BTN) bằng phương pháp chiết sử dụng máy quay li tâm.

1.2 Hỗn hợp cốt liệu thu được sau khi tách nhựa có thể sử dụng để thử nghiệm phân tích thành phần hạt.

### **2 Thuật ngữ và định nghĩa**

Tiêu chuẩn này sử dụng các thuật ngữ và định nghĩa sau:

#### **2.1 Hàm lượng nhựa (Asphalt content)**

Lượng nhựa đường trong hỗn hợp bê tông nhựa, tính theo phần trăm của khối lượng hỗn hợp bê tông nhựa (bao gồm cốt liệu đá dăm, cát, bột khoáng, nhựa đường).

#### **2.2 Cỡ hạt lớn nhất (Maximum size of aggregate)**

Cỡ sàng nhỏ nhất mà lượng lọt qua cỡ sàng đó là 100 %.

Tiêu chuẩn sử dụng hệ sàng mắt vuông để thí nghiệm thành phần hạt cốt liệu và biểu diễn kích cỡ hạt cốt liệu.

#### **2.3 Cỡ hạt lớn nhất danh định (Nominal maximum size of aggregate)**

Cỡ sàng lớn nhất mà lượng sót riêng biệt trên cỡ sàng đó không lớn hơn 10 %.

### 3 Nguyên tắc

Mẫu BTN được sấy khô, làm tươi và ngâm trong dung môi hoà tan nhựa. Sử dụng máy quay ly tâm để tách phần dung dịch hoà tan nhựa. Lượng nhựa được xác định trên cơ sở chênh lệch khối lượng mẫu BTN thử nghiệm và khối lượng cốt liệu (đá dăm, cát, bột khoáng) thu được sau khi thử nghiệm. Căn cứ vào lượng nhựa thu được để tính toán hàm lượng nhựa theo khối lượng mẫu BTN hoặc theo khối lượng cốt liệu.

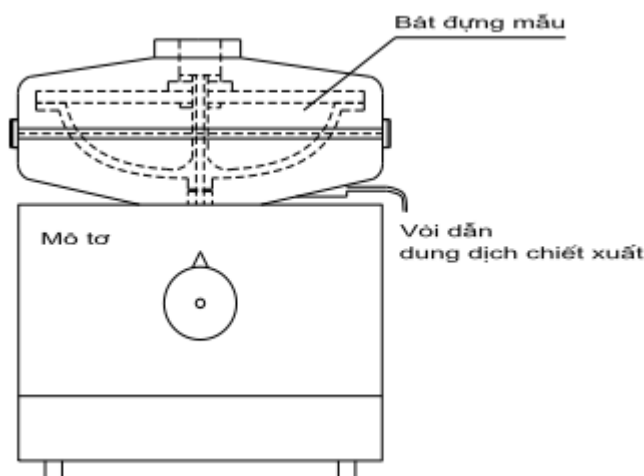
### 4 Thuốc thử

4.1 Tricloroethylene  $C_2HCl_3$ .

4.2 Dung dịch Ammonium Carbonate  $(NH_4)_2CO_3$  bão hoà.

### 5 Thiết bị, dụng cụ

5.1 Máy quay ly tâm: bao gồm bát đựng mẫu; động cơ điện có thể điều chỉnh tốc độ quay của bát trong quá trình hoạt động, tốc độ tối đa đạt tới 3600 r/min; vòi dẫn dung dịch chiết xuất ra ngoài và bình gom dung dịch chiết xuất. Máy được đặt trong buồng hút khí độc hoặc ở nơi có hệ thống thông khí tốt (xem Hình 1).



Hình 1- Máy quay ly tâm chiết xuất nhựa

5.2 Giấy lọc: dùng để lọc, giữ cốt liệu trong bát quay, có chiều dày  $1,3\text{ mm} \pm 0,1\text{ mm}$ , khối lượng của loại giấy lọc kích thước 965 mm x 635 mm là  $(150 \pm 13)$  kilôgam/500 tờ. Giấy lọc được cắt vừa vành của bát đựng mẫu.

5.3 Tủ sấy: có khả năng duy trì ở nhiệt độ  $110\text{ }^\circ\text{C} \pm 5\text{ }^\circ\text{C}$ .

5.4 Bếp điện: có thể điều chỉnh được nhiệt lượng.

5.5 Lò nung: có thể nung ở nhiệt độ từ  $500\text{ }^\circ\text{C}$  đến  $600\text{ }^\circ\text{C}$ .

5.6 khay đựng mẫu: khay kim loại, đáy phẳng, có kích cỡ phù hợp để sấy mẫu. Thường sử dụng khay kích thước 300 mm x 200 mm x 25 mm.

5.7 Cân: sử dụng 02 cân, 01 cân có khả năng cân được toàn bộ khối lượng mẫu, có độ chính xác là 0,1 g và 01 cân có khả năng cân được 100 g mẫu với độ chính xác là 0,01 g.

5.8 Ống đong: 02 ống đong bằng thủy tinh, 01 ống đong dung tích 1000 mL và 01 ống đong dung tích 100mL.

5.9 Cốc nung: dùng để xác định khối lượng bột khoáng có trong dung dịch thu được sau khi thử nghiệm, cốc có dung tích tối thiểu là 125 mL.

5.10 Bình hút ẩm.

5.11 Các dụng cụ phụ trợ: chổi lông, dao trộn, kim, găng tay và khẩu trang phòng độc...

### 6 Chuẩn bị mẫu

6.1 Khối lượng mẫu tối thiểu yêu cầu phụ thuộc vào cỡ hạt lớn nhất danh định của BTN, được qui định trong Bảng 1.

**Bảng 1 - Khối lượng mẫu tối thiểu**

Cỡ hạt lớn nhất danh định theo cỡ sàng mắt vuông (Dmax) mm	Khối lượng mẫu tối thiểu kg
4,75	0,5
9,5	1,0
12,5	1,5
19,0	2,0
25,0	3,0
37,5	4,0

6.2 Trong trường hợp khối lượng mẫu thử lớn vượt quá khả năng thử nghiệm của thiết bị thì phải chia mẫu ra làm hai hoặc ba phần có khối lượng xấp xỉ nhau, tiến hành thử nghiệm trên từng phần. Hàm lượng nhựa đối với toàn bộ mẫu sẽ là trung bình của các hàm lượng nhựa thử nghiệm trên các mẫu riêng biệt.

6.3 Làm tươi mẫu BTN, có thể sấy nóng mẫu trong tủ sấy ở nhiệt độ không quá 115 °C đến khi BTN đủ mềm để có xúc được bằng bay. Lấy lượng mẫu đủ để thử nghiệm theo phương pháp chia phần từ mẫu.

6.4 Sấy khô mẫu và giấy lọc ở nhiệt độ 110 °C±5 °C đến khối lượng không đổi (chênh lệch khối lượng giữa hai lần cân cách nhau 0,5 h không quá 0,1 % khối lượng lần cân sau).

## 7 Cách tiến hành

7.1 Cân khối lượng mẫu thử, khối lượng giấy lọc sau khi sấy khô chính xác 0,1 g. Ký hiệu khối lượng mẫu thử là  $m_1$ .

7.2 Cho mẫu thử vào bát đựng mẫu. Đổ Tricloroethylene vào bát đựng mẫu cho đến khi ngập bằng mặt mẫu, ngâm mẫu trong khoảng thời gian đủ để dung môi hoà tan nhựa có trong mẫu ( không quá 1 h).

7.3 Đặt bát chứa mẫu nghiệm vào máy quay. Đặt giấy lọc đã được sấy khô khít với miệng bát, đậy nắp bát và kẹp chặt đồng tâm bát với trục quay của máy, đậy kín nắp máy và khoá chặt. Đặt bình hứng dung dịch chiết xuất ở vòi ra của máy.

7.4 Khởi động máy quay, bắt đầu cho máy chạy ở tốc độ chậm, sau tăng dần lên đến tốc độ 3600 r/min cho đến khi không còn dung dịch chiết xuất chảy ra ở vòi thì dừng máy.

7.5 Rót thêm 200 mL Tricloroethylene dung môi qua lỗ ở trên nắp máy vào trong bát đựng mẫu và lặp lại quá trình quay chiết xuất quy định tại 7.4. Quá trình này được lặp lại thêm ít nhất là 02 lần cho đến khi dung dịch chiết xuất chảy ra có màu vàng nhạt.

7.6 Mở nắp máy quay, cẩn thận chuyển giấy lọc và phần cốt liệu có trong bát đựng mẫu vào một cái khay kim loại đã xác định trước khối lượng, đặt khay dưới phễu hút khí thông hơi hoặc buồng hút khí độc để làm bay hơi dung môi cho đến khi mẫu cốt liệu ở trạng thái khô gió bề mặt. Đặt khay vào tủ sấy ở nhiệt độ 110 °C ± 5 °C cho tới khi khối lượng không thay đổi. Lấy khay ra khỏi tủ sấy, để nguội trong phòng, cân xác định khối lượng khay chứa cốt liệu và giấy lọc; căn cứ vào khối lượng giấy lọc ban đầu, khối lượng khay kim loại, xác định khối lượng phần cốt liệu chính xác tới 0,1 g, ký hiệu là  $m_2$ .

7.7 Xác định khối lượng bột khoáng có trong dung dịch thu được sau khi tách nhựa

7.7.1 Sấy cốc nung đến khối lượng không đổi, làm nguội trong bình hút ẩm và cân xác định khối lượng ban đầu của cốc nung chính xác đến 0,01 g;

7.7.2 Xác định khối lượng của toàn bộ dung dịch thu được sau thử nghiệm, chính xác tới 0,1 g, ký hiệu là  $G_1$ ; khuấy đều toàn bộ dung dịch và lấy khoảng 100g dung dịch cho vào cốc nung, ký hiệu là  $G_2$ ;

7.7.3 Đặt cốc nung đựng dung dịch lên bếp điện và đun dưới phễu hút khí thông hơi hoặc trong buồng hút khí độc để làm bay hơi dung dịch, sau đó đặt cốc vào lò nung nhiệt độ 500 °C - 600 °C đến khối lượng không đổi. Để tro nguội và cân xác định khối lượng tro sơ bộ trong cốc nung;

7.7.4 Rót dung dịch amononium cacbonate  $(NH_4)_2CO_3$  vào cốc nung với mức 5 mL/1 g tro. Để cốc trong không khí 1 giờ trước đặt vào tủ sấy ở nhiệt độ 110 °C±5 °C cho đến khi khối lượng không đổi, lấy cốc đựng mẫu ra khỏi tủ sấy, để nguội trong bình hút ẩm và cân xác định khối lượng tro thu được trong cốc nung chính xác đến 0,01 g, ký hiệu là  $G$ ;

7.7.5 Khối lượng của bột khoáng có trong toàn bộ dung dịch thu được sau thử nghiệm, tính bằng gam (g), được xác định theo công thức:

$$m_3 = Gx \left( \frac{G_1}{G_2} \right) \quad (1)$$

trong đó :

G là khối lượng bột khoáng thu được trong cốc nung, tính bằng gam (g);

G<sub>1</sub> là khối lượng của toàn bộ dung dịch, tính bằng gam (g);

G<sub>2</sub> là khối lượng của phần dung dịch đem nung, tính bằng gam (g).

## 8 Biểu thị kết quả

8.1 Hàm lượng nhựa tính theo phần trăm (%) khối lượng hỗn hợp, chính xác tới 0,1 %, được xác định theo công thức:

$$HLN = 100x \frac{m_1 - (m_2 + m_3)}{m_1} \quad (2)$$

8.2 Hàm lượng nhựa tính theo phần trăm (%) khối lượng cốt liệu, chính xác tới 0,1 %, được xác định theo công thức:

$$HLN = 100x \frac{m_1 - (m_2 + m_3)}{m_2 + m_3} \quad (3)$$

Trong đó:

m<sub>1</sub> là khối lượng mẫu BTN sấy khô, tính bằng gam (g);

m<sub>2</sub> là khối lượng cốt liệu thu được sau khi tách nhựa, tính bằng gam (g);

m<sub>3</sub> là khối lượng bột khoáng có trong dung dịch thu được sau khi tách nhựa, tính bằng gam (g).

## 9 Báo cáo thử nghiệm

Báo cáo thử nghiệm cần có các thông tin sau:

- Nguồn gốc mẫu;
- Loại BTN;
- Khối lượng mẫu;
- Hàm lượng nhựa theo khối lượng hỗn hợp và theo khối lượng cốt liệu;
- Người thí nghiệm và cơ sở thí nghiệm;
- Viện dẫn tiêu chuẩn này.

### Phụ lục A

(Tham khảo)

### Mẫu báo cáo kết quả thử nghiệm

TÊN ĐƠN VỊ THỰC HIỆN		
Địa chỉ:	Tel/Fax:	Email:
<b>KẾT QUẢ THÍ NGHIỆM HÀM LƯỢNG NHỰA TRONG BÊ TÔNG NHỰA BẰNG PHƯƠNG PHÁP CHIẾT SỬ DỤNG MÁY QUAY LI TÂM</b>		
1. Đơn vị yêu cầu :		
2. Công trình :		
3. Hạng mục:	4. Loại bê tông nhựa:	
5. Nguồn gốc mẫu:	6. Mã số mẫu:	
7. Ngày nhận mẫu:	8. Ngày thí nghiệm:	
Tiêu chuẩn áp dụng: TCVN 8860-2 : 2011		
10. Kết quả thí nghiệm:		

ml	Khối lượng mẫu thí nghiệm	g	
mgl	Khối lượng của giấy lọc (g)	g	
mk	Khối lượng của khay (g)	g	
mhh	Khối lượng của khay + cốt liệu + giấy lọc (g)	g	
m <sub>2</sub>	Khối lượng cốt liệu (g): mhh - mgl - mk	g	
G1	Khối lượng dung dịch chiết xuất	g	
G2	Khối lượng dung dịch đem nung	g	
G1	Khối lượng dung dịch cho vào cốc nung	g	
Gcn	Khối lượng cốc nung	g	
Ghh	Khối lượng cốc nung + bột khoáng	g	
G	Khối lượng bột khoáng thu được trong cốc nung (g): Ghh-Gcn	g	
m3	Khối lượng bột khoáng trong dung dịch chiết: $m_3 = Gx \left( \frac{G_1}{G_2} \right)$	g	
	Hàm lượng nhựa tính theo % khối lượng hỗn hợp: $HLN = 100x \frac{m_1 - (m_2 + m_3)}{m_1}$	%	
	Hàm lượng nhựa tính theo % Khối lượng cốt liệu: $HLN = 100x \frac{m_1 - (m_2 + m_3)}{m_2 + m_3}$	%	
<p>11. Ghi chú:</p> <p>12. Những người thực hiện:</p> <p>Người thí nghiệm: (Ho tên, chữ ký)</p> <p>Người lập báo cáo: (Họ tên, chữ ký) .....ngày.....tháng.....năm.....</p> <p>Người kiểm tra: (Họ tên, chữ ký) <b>PHÒNG THÍ NGHIỆM LAS-XD ...</b></p> <p>Tư vấn giám sát: (Họ tên, chữ ký)</p>			

## MỤC LỤC

- 1 Phạm vi áp dụng .....
  - 2 Thuật ngữ và định nghĩa .....
  - 3 Nguyên tắc .....
  - 4 Thuốc thử .....
  - 5 Thiết bị, dụng cụ .....
  - 6 Chuẩn bị mẫu.....
  - 7 Cách tiến hành .....
  - 8 Biểu thị kết quả .....
  - 9 Báo cáo thử nghiệm.....
- Phụ lục A (Tham khảo): Mẫu báo cáo kết quả thử nghiệm .....

# TIÊU CHUẨN VIỆT NAM - TCVN 8860-3: 2011

BÊ TÔNG NHỰA - PHƯƠNG PHÁP THỬ - PHẦN 3: XÁC ĐỊNH THÀNH PHẦN HẠT

*Asphalt Concrete – Test methods – Part 3: Determination of particle size distribution*

## Lời nói đầu

TCVN 8860-3 : 2011 được chuyển đổi từ 22 TCN 62-84 theo quy định tại khoản 1 Điều 69 của Luật Tiêu chuẩn và Quy chuẩn kỹ thuật và điểm a khoản 1 khoản 1 Điều 7 Nghị định số 127/2007/NĐ-CP ngày 1/8/2008 của Chính phủ quy định chi tiết thi hành một số điều của Luật Tiêu chuẩn và Quy chuẩn kỹ thuật.

TCVN 8860-3 : 2011 do Viện Khoa học và Công nghệ Giao thông Vận tải biên soạn, Bộ Giao thông Vận tải đề nghị, Tổng cục Tiêu chuẩn đo lường chất lượng thẩm định, Bộ Khoa học và Công nghệ Công bố.

Bộ tiêu chuẩn TCVN 8860 : 2011 Bê tông nhựa – Phương pháp thử gồm mười hai phần:

- TCVN 8860-1 : 2011, Phần 1: Xác định độ ổn định, độ dẻo Marshall
- TCVN 8860-2 : 2011, Phần 2: Xác định hàm lượng nhựa bằng phương pháp chiết sử dụng máy quay li tâm
- TCVN 8860-3 : 2011, Phần 3: Xác định thành phần hạt
- TCVN 8860-4 : 2011, Phần 4: Xác định tỷ trọng lớn nhất, khối lượng riêng của bê tông nhựa ở trạng thái rời
- TCVN 8860-5 : 2011, Phần 5: Xác định tỷ trọng khối, khối lượng thể tích của bê tông nhựa đã đầm nén
- TCVN 8860-6 : 2011, Phần 6: Xác định độ chảy nhựa
- TCVN 8860-7 : 2011, Phần 7: Xác định độ góc cạnh của cát
- TCVN 8860-8 : 2011, Phần 8: Xác định hệ số độ chặt lu lèn
- TCVN 8860-9 : 2011, Phần 9: Xác định độ rỗng dư
- TCVN 8860-10 : 2011, Phần 10: Xác định độ rỗng cốt liệu
- TCVN 8860-11 : 2011, Phần 11: Xác định độ rỗng lấp đầy nhựa
- TCVN 8860-12 : 2011, Phần 12: Xác định độ ổn định còn lại của bê tông nhựa

## BÊ TÔNG NHỰA - PHƯƠNG PHÁP THỬ - PHẦN 3: XÁC ĐỊNH THÀNH PHẦN HẠT

*Asphalt Concrete - Test Methods - Part 3: Determination of particle size distribution*

### 1 Phạm vi áp dụng

Tiêu chuẩn quy định phương pháp sàng để xác định thành phần hạt cốt liệu của bê tông nhựa (BTN) thu được sau khi tách nhựa.

### 2 Nguyên tắc

Cốt liệu bê tông nhựa sau khi chiết nhựa được sấy khô, cân xác định khối lượng và phân chia thành các cỡ hạt bằng cách sàng qua bộ sàng gồm nhiều sàng có kích cỡ mắt sàng giảm dần.

### 3 Thiết bị, dụng cụ

3.1 Sử dụng bộ sàng mắt vuông ASTM với các cỡ sàng theo Bảng 1.

**Bảng 1 - Bộ sàng lưới mắt vuông dùng để xác định thành phần hạt của cốt liệu**

Kích thước mắt sàng												
mm												
50	37,5	25,0	19,0	12,5	9,5	4,75	2,36	1,18	0,6	0,3	0,15	0,075

CHÚ THÍCH: Có thể sử dụng thêm các sàng trung gian có kích thước khác tùy theo yêu cầu riêng của từng loại BTN.

3.2 Tủ sấy có bộ phận điều chỉnh nhiệt độ đảm bảo nhiệt độ sấy ổn định ở nhiệt độ  $110 \pm 5 \text{ }^\circ\text{C}$ .

3.3 Cân kỹ thuật, độ chính xác 0,1 %.

3.4 Máy lắc sàng (không bắt buộc), được khuyến khích sử dụng.

#### 4 Chuẩn bị mẫu

4.1 Mẫu được sấy đến khối lượng không đổi ở nhiệt độ  $110 \pm 5 \text{ }^\circ\text{C}$  và để nguội đến nhiệt độ trong phòng thí nghiệm.

4.2 Khối lượng mẫu tối thiểu yêu cầu phụ thuộc vào cỡ hạt lớn nhất danh định của BTN, được qui định trong Bảng 2.

**Bảng 2 - Khối lượng mẫu tùy thuộc vào kích cỡ hạt lớn nhất danh định của cốt liệu**

Cỡ hạt lớn nhất danh định ( $D_{max}$ ) mm	Khối lượng mẫu tối thiểu kg
4,75	0,5
9,5	1,0
12,5	1,5
19,0	2,0
25,0	3,0
37,5	4,0

#### 5 Cách tiến hành

5.1 Xếp chồng bộ sàng có thứ tự kích thước mắt sàng từ nhỏ đến lớn trên đáy sàng. Kích thước mắt sàng trên cùng lớn hơn cỡ hạt lớn nhất danh định  $D_{max}$  của loại BTN thử nghiệm.

5.2 Đổ dần cốt liệu vào sàng trên cùng và tiến hành sàng. Có thể dùng máy sàng hoặc lắc bằng tay. Khi dùng máy sàng thì thời gian sàng theo quy định của từng loại máy. Khi sàng bằng tay thì thời điểm dừng sàng là khi sàng trong 1 min mà lượng lọt qua mỗi sàng không vượt quá 1 % khối lượng vật liệu trên sàng đó.

5.3 Lượng cốt liệu trên từng sàng khi kết thúc quá trình sàng không lớn hơn  $7 \text{ kg/m}^2$  tính trên diện tích mặt lưới sàng đối với sàng có mắt nhỏ hơn 4,75 mm. Đối với sàng có cỡ mắt lưới từ 4,75 mm trở lên, khối lượng cốt liệu trên sàng tính bằng kilôgam không lớn hơn 2,5 lần tích số giữa cỡ mắt sàng tính bằng milimét và diện tích lưới sàng tính bằng mét vuông. Khối lượng vật liệu tối đa trên sàng đối với một số khuôn sàng lưới mắt vuông thông dụng được quy định tại Bảng 3.

**Bảng 3 - Khối lượng cốt liệu tối đa cho phép trên sàng tính bằng kilôgam**

Kích thước mắt sàng mm	Đường kính của khuôn sàng		
	203mm	254mm	305mm
50	3,6	5,7	8,4
37,5	2,7	4,3	6,3
25,0	1,8	2,9	4,2
19,0	1,4	2,2	3,2
12,5	0,9	1,4	2,1
9,5	0,7	1,1	1,6
4,75	0,3	0,5	0,8
< 4,75	0,2	0,3	0,5

CHÚ THÍCH: Có thể không chế hiện tượng quá tải trên các sàng cục bộ bằng các biện pháp sau:

- Bổ sung sàng có cỡ trung gian giữa sàng có khả năng quá tải và sàng có cỡ lớn hơn kế tiếp;
- Sử dụng bộ sàng kích cỡ lớn hơn hoặc chia mẫu thành các phần nhỏ, sàng các phần riêng rẽ, gộp khối lượng sót trên sàng cùng cỡ ở các lần sàng khác nhau trước khi tính tỷ lệ lượng sót trên sàng.

5.4 Cân lượng sót trên từng sàng và lượng lọt sàng 0,075 mm nằm trên khay đáy. Tổng khối lượng mẫu sau khi sàng không được sai khác quá 0,3 % so với khối lượng mẫu ban đầu.

#### 6 Biểu thị kết quả

6.1 Lượng sót riêng trên từng sàng kích thước mắt sàng  $i$  ( $a_i$ ), tính bằng phần trăm khối lượng, chính xác đến 0,1 %, theo công thức:

$$a_i = 100 \times \frac{m_i}{m} \quad (1)$$



trong đó:

$m_i$  là khối lượng phần còn lại trên sàng có kích thước mắt sàng  $i$ , tính bằng gam (g);

$m$  là tổng khối lượng mẫu thử, tính bằng gam (g).

6.2 Lượng sót tích lũy trên sàng kích thước mắt sàng  $i$ , là tổng lượng sót riêng trên các sàng có kích thước mắt sàng lớn hơn nó và lượng sót riêng bản thân nó. Lượng sót tích lũy ( $A_i$ ), tính bằng phần trăm khối lượng, chính xác tới 0,1 %, theo công thức:

$$A_i = a_i + a_{i+1} + \dots + a_{n-1} + a_n \quad (2)$$

trong đó:

$a_i$  là lượng sót riêng trên sàng có kích thước mắt sàng  $i$ , tính bằng phần trăm khối lượng (%);

$a_n$  là lượng sót riêng trên sàng có kích thước mắt sàng lớn nhất  $n$ , tính bằng phần trăm khối lượng (%).

## 7 Báo cáo thử nghiệm

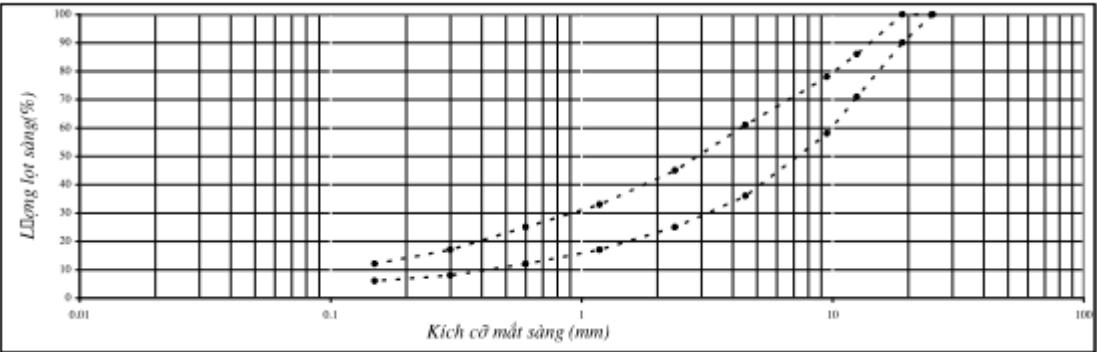
Báo cáo thử nghiệm cần có các thông tin sau:

- Nguồn gốc mẫu;
- Loại BTN;
- Khối lượng mẫu;
- Lượng sót trên từng sàng, tính bằng gam;
- Lượng sót trên từng sàng, tính theo phần trăm khối lượng;
- Lượng sót tích lũy trên từng sàng, tính theo phần trăm khối lượng;
- Người thí nghiệm và cơ sở thí nghiệm;
- Viện dẫn tiêu chuẩn này.

### Phụ lục A

(Tham khảo)

### Mẫu báo cáo kết quả thử nghiệm

TÊN ĐƠN VỊ THỰC HIỆN		
Địa chỉ:	Tel/Fax:	Email:
<b>KẾT QUẢ THÍ NGHIỆM HÀM LƯỢNG NHỰA TRONG BÊ TÔNG NHỰA BẰNG PHƯƠNG PHÁP CHIẾT SỬ DỤNG MÁY QUAY LI TÂM</b>		
1. Đơn vị yêu cầu :		
2. Công trình :		
3. Hạng mục:	4. Loại bê tông nhựa:	
5. Nguồn gốc mẫu:	6. Mã số mẫu:	
7. Ngày nhận mẫu:	8. Ngày thí nghiệm:	
Tiêu chuẩn áp dụng: TCVN 8860-2 : 2011		
10. Kết quả thí nghiệm:		
<b>ĐƯỜNG CONG PHỐI MẪU THÍ NGHIỆM</b>		
		

Kích cỡ mắt sàng(mm)	25	19	12.5	9.5	4.5	2.36	1.18	0.6	0.3	0.15	0.075
KL sót trên sàng (g)											
HL sót trên sàng (%)											
L- ợng lọt qua sàng (%)											
Yêu cầu kỹ thuật (%)	100	90	71	58	36	25	17	12	8	6	5
	100	100	86	78	61	45	33	25	17	12	8

11. Ghi chú:

12. Những người thực hiện:

Người thí nghiệm: (Họ tên, chữ ký)

Người lập báo cáo: (Họ tên, chữ ký)

....ngày.....tháng.....năm.....

Người kiểm tra: (Họ tên, chữ ký)

**PHÒNG THÍ NGHIỆM LAS-XD ...**

Tư vấn giám sát: (Họ tên, chữ ký)

### MỤC LỤC

- 1 Phạm vi áp dụng .....
  - 2 Nguyên tắc .....
  - 3 Thiết bị, dụng cụ .....
  - 4 Chuẩn bị mẫu.....
  - 5 Cách tiến hành .....
  - 6 Biểu thị kết quả .....
  - 7 Báo cáo thử nghiệm.....
- Phụ lục A (Tham khảo): Mẫu báo cáo kết quả thử nghiệm .....

# TIÊU CHUẨN QUỐC GIA - TCVN 8860-4: 2011

## BÊ TÔNG NHỰA - PHƯƠNG PHÁP THỬ - PHẦN 4: XÁC ĐỊNH TỶ TRỌNG LỚN NHẤT, KHỐI LƯỢNG RIÊNG CỦA BÊ TÔNG NHỰA Ở TRẠNG THÁI RỜI

*Asphalt Concrete – Test methods – Part 4: Determination of Maximum Specific Gravity and Density of loose Bituminous Paving Mixtures*

### Lời nói đầu

**TCVN 8860-4 : 2011** được chuyển đổi từ **22 TCN 62-84** theo quy định tại khoản 1 Điều 69 của Luật Tiêu chuẩn và Quy chuẩn kỹ thuật và điểm a khoản 1 khoản 1 Điều 7 Nghị định số 127/2007/NĐ-CP ngày 1/8/2008 của Chính phủ quy định chi tiết thi hành một số điều của Luật Tiêu chuẩn và Quy chuẩn kỹ thuật.

TCVN 8860-4 : 2011 do Viện Khoa học và Công nghệ Giao thông Vận tải biên soạn, Bộ Giao thông Vận tải đề nghị, Tổng cục Tiêu chuẩn đo lường chất lượng thẩm định, Bộ Khoa học và Công nghệ Công bố.

Bộ tiêu chuẩn TCVN 8860 : 2011 Bê tông nhựa – Phương pháp thử gồm mười hai phần:

- TCVN 8860-1 : 2011, Phần 1: Xác định độ ổn định, độ dẻo Marshall
- TCVN 8860-2 : 2011, Phần 2: Xác định hàm lượng nhựa bằng phương pháp chiết sử dụng máy quay li tâm
- TCVN 8860-3 : 2011, Phần 3: Xác định thành phần hạt
- TCVN 8860-4 : 2011, Phần 4: Xác định tỷ trọng lớn nhất, khối lượng riêng của bê tông nhựa ở trạng thái rời
- TCVN 8860-5 : 2011, Phần 5: Xác định tỷ trọng khối, khối lượng thể tích của bê tông nhựa đã đầm nén
- TCVN 8860-6 : 2011, Phần 6: Xác định độ chảy nhựa
- TCVN 8860-7 : 2011, Phần 7: Xác định độ góc cạnh của cát
- TCVN 8860-8 : 2011, Phần 8: Xác định hệ số độ chặt lu lèn
- TCVN 8860-9 : 2011, Phần 9: Xác định độ rỗng dư
- TCVN 8860-10 : 2011, Phần 10: Xác định độ rỗng cốt liệu
- TCVN 8860-11 : 2011, Phần 11: Xác định độ rỗng lấp đầy nhựa
- TCVN 8860-12 : 2011, Phần 12: Xác định độ ổn định còn lại của bê tông nhựa

## BÊ TÔNG NHỰA - PHƯƠNG PHÁP THỬ - PHẦN 4: XÁC ĐỊNH TỶ TRỌNG LỚN NHẤT, KHỐI LƯỢNG RIÊNG CỦA BÊ TÔNG NHỰA Ở TRẠNG THÁI RỜI

*Asphalt Concrete – Test methods – Part 4: Determination of Maximum Specific Gravity and Density of loose Bituminous Paving Mixtures*

### 1 Phạm vi áp dụng

**1.1** Tiêu chuẩn này quy định phương pháp xác định tỷ trọng lớn nhất, khối lượng riêng của bê tông nhựa (BTN) ở trạng thái rời ở nhiệt độ 25 °C.

**1.2** Tỷ trọng lớn nhất BTN được sử dụng để tính độ rỗng dư của BTN đã đầm nén.

### 2 Thuật ngữ và định nghĩa

Trong tiêu chuẩn này sử dụng các thuật ngữ và định nghĩa sau:

**2.1** Tỷ trọng lớn nhất (Maximum Specific Gravity) của BTN ở trạng thái rời là tỷ số giữa khối lượng của BTN nhiệt độ 25 °C so với khối lượng nước có cùng thể tích ở cùng nhiệt độ.

**2.2** Khối lượng riêng (Density) của BTN là khối lượng của một đơn vị thể tích BTN không chứa lỗ rỗng ở nhiệt độ 25 °C.

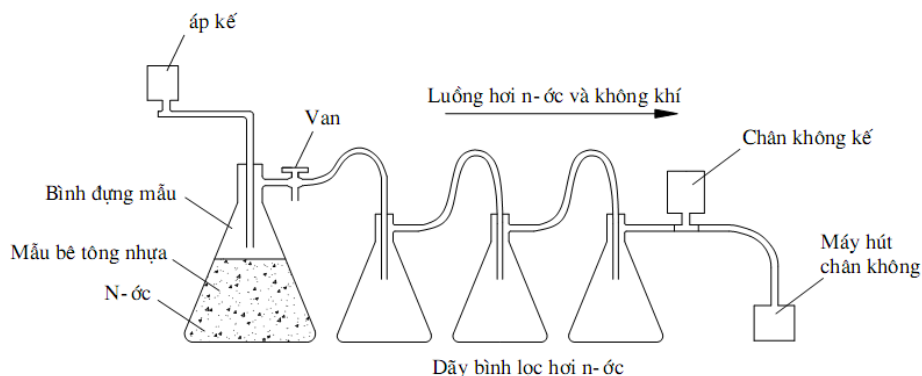
### 3 Nguyên tắc

Mẫu BTN được sấy khô, làm toại và đưa vào bình đưng và cân trừ bì để xác định khối lượng. Đổ nước có nhiệt độ 25 °C ± 1 °C ngập mẫu trong bình, dùng máy hút chân không để hút không khí bị kẹt trong lỗ rỗng của mẫu BTN trong khoảng thời gian 15 min ± 2 min ở áp suất dưới 30 mmHg. Xác định khối

lượng nước ứng với phần thể tích mẫu BTN chiếm chỗ ở 25 °C. Tính toán để xác định tỷ trọng lớn nhất và khối lượng riêng của BTN.

#### 4 Thiết bị, dụng cụ

4.1 Bình đựng mẫu: Bình đựng mẫu có khả năng chịu được áp suất chân không hoàn toàn và có các phụ tùng kèm theo để duy trì áp suất chân không trong quá trình thí nghiệm (Hình 1). Đầu ống hút chân không thông với bình đựng mẫu có lưới lọc 0,075 mm.



Hình 1 - Sơ đồ bố trí dụng cụ thử nghiệm khối lượng riêng của BTN

4.2 Thể tích bình đựng mẫu sử dụng phụ thuộc vào lượng mẫu nghiệm, thể tích mẫu nghiệm chiếm khoảng từ 0,3 đến 0,5 thể tích bình chứa.

4.3 Cân: cân có khả năng cân được khối lượng toàn bộ mẫu với độ chính xác 0,1 %.

4.4 Máy hút chân không: có khả năng tạo áp suất còn lại trong bình đựng mẫu thấp hơn 30 mmHg.

4.5 Bình lọc hơi nước: Sử dụng 03 bình thót cổ có thể tích không dưới 1000 mL nối kết giữa bình đựng mẫu và bơm hút chân không để hạn chế hơi nước thâm nhập vào máy hút chân không.

4.6 Áp kế được gắn với bình đựng mẫu để đo áp suất trong bình đựng mẫu.

4.7 Chân không kế: được lắp tại đầu ống hút chân không nối với máy hút để kiểm tra lại giá trị áp suất đọc tại áp kế gắn trực tiếp vào bình đựng mẫu.

4.8 Nhiệt kế: có độ chính xác là 1 °C.

4.9 Tủ sấy có khả năng điều chỉnh nhiệt độ với độ chính xác tối thiểu là 5 oC, có thể duy trì nhiệt độ sấy tới 135 °C.

4.10 Khay để sấy mẫu và làm tươi mẫu.

4.11 Giẻ lau mềm, khô, thấm nước.

#### 5 Chuẩn bị mẫu

5.1 Khối lượng mẫu thử tối thiểu được quy định trong Bảng 1.

Bảng 1- Khối lượng mẫu tối thiểu

Cỡ hạt cốt liệu lớn nhất danh định (Dmax) mm	Khối lượng mẫu tối thiểu g
37,5	6000
25,0	4000
19,0	2500
12,5	2000
9,5	1000
4,75	500

5.2 Nếu khối lượng mẫu lớn hơn sức chứa của bình đựng mẫu thì phải chia mẫu làm nhiều phần có khối lượng xấp xỉ nhau và tiến hành thử nghiệm trên từng phần. Khối lượng riêng của BTN đối với toàn bộ mẫu là giá trị trung bình của các lần thử nghiệm trên các phần mẫu riêng biệt.

#### 6 Cách tiến hành

6.1 Sấy khô mẫu trong tủ sấy đến khối lượng không đổi (chênh lệch khối lượng giữa hai lần cân liên tiếp cách nhau 0,5 giờ không chênh quá 0,1 % khối lượng lần cân sau). Đối với hỗn hợp chế bị trong

phòng thử nghiệm, sấy trong tủ tại nhiệt độ  $135\text{ }^{\circ}\text{C} \pm 5\text{ }^{\circ}\text{C}$  trong vòng ít nhất 2 giờ. Đối với mẫu BTN sản xuất tại trạm trộn, sấy khô mẫu ở nhiệt độ  $105\text{ }^{\circ}\text{C} \pm 5\text{ }^{\circ}\text{C}$ .

**6.2** Làm toí mẫu BTN bằng tay. Trong quá trình làm toí mẫu không làm cho các hạt cốt liệu bị vỡ, các hạt mịn vón lại có kích cỡ không quá 6,3 mm.

**6.3** Cho mẫu vào bình đưng, cân trừ bì để xác định khối lượng mẫu BTN thử nghiệm, ký hiệu khối lượng này là (A).

**6.4** Đổ nước có nhiệt độ xấp xỉ  $25\text{ }^{\circ}\text{C}$  vào bình đưng mẫu cho đến khi ngập hết mẫu trong bình.

**6.5** Hút dần không khí ra khỏi bình đưng mẫu đến khi áp suất đạt mức thấp hơn 30 mmHg (tốt nhất là đạt mức 0 mmHg). Duy trì áp suất thấp trong thời gian  $15\text{ min} \pm 2\text{ min}$ . Lắc bình chứa mẫu liên tục bằng thiết bị cơ khí hoặc lắc bằng tay với chu kỳ 2 min/lần. Bình đưng mẫu được đặt trên các bề mặt đàn hồi như cao su trong quá trình lắc mẫu để tránh các va đập mạnh trong quá trình hút chân không.

**CHÚ THÍCH 1:** Có thể sử dụng từ 5 mL đến 10 mL dung dịch thấm ướt Aerosol OT nồng độ  $5.10^{-5}\%$  nhỏ vào nước trong bình đưng mẫu để hỗ trợ quá trình loại bỏ không khí trong mẫu BTN khi hút chân không.

**6.6** Khi hết thời gian hút chân không, mở van cho không khí quay lại bình đưng mẫu với tốc độ tăng áp không quá 60 mmHg/s. Xác định khối lượng nước do mẫu BTN chiếm chỗ bằng một trong hai cách sau:

**6.6.1** Cân trong không khí: Đổ nước đầy bình đưng mẫu và điều chỉnh nhiệt độ nước trong bình trong khoảng  $25\text{ }^{\circ}\text{C} \pm 1\text{ }^{\circ}\text{C}$ , cân xác định khối lượng trong khoảng thời gian 10 min 1 min sau khi kết thúc quá trình hút chân không. Ký hiệu khối lượng bình đầy nước có chứa mẫu BTN là (E).

**6.6.2** Cân trong nước: Treo ngập bình chứa mẫu trong nước ở nhiệt độ  $25\text{ }^{\circ}\text{C} \pm 1\text{ }^{\circ}\text{C}$ , cân xác định khối lượng bình chứa mẫu trong nước sau thời gian ngâm mẫu  $10\text{ min} \pm 1\text{ min}$ , đổ toàn bộ mẫu ra và nhanh chóng cân khối lượng bình rỗng trong nước, xác định mức chênh khối lượng giữa hai lần cân là khối lượng mẫu cân trong nước ký hiệu là (C)

**6.7** Trường hợp hỗn hợp BTN có chứa cốt liệu rỗng có độ hút nước lớn, cần kiểm tra BTN có hút nước trong quá trình thí nghiệm hay không bằng cách đập vỡ vài hạt cốt liệu lớn sau quá trình hút chân không và quan sát trạng thái khô ẩm trên mặt vỡ của hạt cốt liệu. Nếu hiện tượng hút nước xảy ra, tiến hành làm khô gió bề mặt mẫu bằng quạt điện cho đến khi chênh khối lượng giữa hai lần cân mẫu cách nhau 15 min không lớn hơn 0,05%, khi đó mẫu được coi là ở trạng thái khô gió bề mặt. Cân xác định khối lượng mẫu khô gió bề mặt, ký hiệu khối lượng này là (M)

## 7 Biểu thị kết quả

### 7.1 Trường hợp cân trong không khí

**7.1.1** Đối với mẫu BTN không hút nước, tỷ trọng lớn nhất của BTN ở trạng thái rời ( $G_{mm}$ ) ở nhiệt độ  $25\text{ }^{\circ}\text{C}$ , không thử nguyên, chính xác đến 3 chữ số thập phân,, theo công thức sau:

$$G_{mm} = \frac{A}{A + D - E} \quad (1)$$

trong đó:

A là khối lượng mẫu BTN khô, tính bằng gam (g);

D là khối lượng bình không chứa mẫu đổ đầy nước ở  $25\text{ }^{\circ}\text{C}$ , tính bằng gam (g);

E là khối lượng bình có chứa mẫu đổ đầy nước ở  $25\text{ }^{\circ}\text{C}$ , tính bằng gam (g).

**7.1.2** Đối với mẫu hút nước, tỷ trọng lớn nhất của BTN ở trạng thái rời ( $G_{mm}$ ) ở nhiệt độ  $25\text{ }^{\circ}\text{C}$ , không thử nguyên, chính xác đến 3 chữ số thập phân,, theo công thức sau:

$$G_{mm} = \frac{A}{M + D - E} \quad (2)$$

trong đó:

A là khối lượng mẫu BTN khô, tính bằng gam (g);

D là khối lượng bình không chứa mẫu đổ đầy nước ở  $25\text{ }^{\circ}\text{C}$ , tính bằng gam (g);

M là khối lượng mẫu BTN ở trạng thái khô gió bề mặt, tính bằng gam (g);

### 7.2 Trường hợp cân trong nước

**7.2.1** Đối với mẫu BTN không hút nước, tỷ trọng lớn nhất của BTN ở trạng thái rời ( $G_{mm}$ ) ở nhiệt độ  $25\text{ }^{\circ}\text{C}$ , không thử nguyên, chính xác đến 3 chữ số thập phân, theo công thức sau:

$$G_{mm} = \frac{A}{A - C} \quad (3)$$

trong đó:

A là khối lượng mẫu BTN khô, tính bằng gam (g);

C là khối lượng mẫu cân trong nước ở 25 °C, tính bằng gam (g);

**7.2.2** Trong trường hợp BTN hút nước, tỷ trọng lớn nhất của BTN ở trạng thái rời ( $G_{mm}$ ) ở nhiệt độ 25 °C, không thứ nguyên, chính xác đến 3 chữ số thập phân, theo công thức sau:

$$G_{mm} = \frac{A}{M - C} \quad (4)$$

trong đó:

A là khối lượng mẫu BTN khô, tính bằng gam (g);

M là khối lượng mẫu BTN ở trạng thái khô gió bề mặt, tính bằng gam (g);

C là khối lượng mẫu cân trong nước ở 25 °C, tính bằng gam (g);

E là khối lượng bình có chứa mẫu đổ đầy nước ở 25 °C, tính bằng gam (g);

**7.3** Kết quả thử tỷ trọng lớn nhất của BTN ở trạng thái rời là giá trị trung bình cộng số học của kết quả của hai mẫu thử. Nếu kết quả giữa hai mẫu chênh nhau lớn hơn 0,011 g/cm<sup>3</sup> cần tiến hành thử lại với mẫu thứ ba.

Kết quả thử là trung bình cộng của hai giá trị gần nhau nhất.

**7.4** Khối lượng riêng của mẫu BTN (mm) ở nhiệt độ 25 °C, tính bằng gam trên centimét khối (g/cm<sup>3</sup>), chính xác đến 0,001 g/cm<sup>3</sup> theo công thức sau:

$$\rho_{mm} = 0,997 \times G_{mm} \quad (5)$$

trong đó:

$G_{mm}$  là tỷ trọng lớn nhất của BTN

0,997 là khối lượng riêng của nước ở nhiệt độ 25 °C, tính bằng gam trên centimét khối (g/cm<sup>3</sup>).

## 8 Báo cáo thử nghiệm

Báo cáo thử nghiệm cần có những thông tin sau:

- Nguồn gốc mẫu;
- Loại BTN;
- Khối lượng mẫu nghiệm;
- Tỷ trọng lớn nhất của BTN ở trạng thái rời;
- Khối lượng riêng của BTN;
- Người thí nghiệm và cơ sở thí nghiệm;
- Viện dẫn tiêu chuẩn này.

## PHỤ LỤC A

(Tham khảo)

### MẪU BÁO CÁO KẾT QUẢ THỬ NGHIỆM

<b>MẪU BÁO CÁO KẾT QUẢ THÍ NGHIỆM</b>		
TÊN ĐƠN VỊ THỰC HIỆN		
Địa chỉ:	Tel/Fax:	Email:
Số:...../ LAS-XD...		
<b>KẾT QUẢ THÍ NGHIỆM XÁC ĐỊNH TỶ TRỌNG RỜI LỚN NHẤT, KHỐI LƯỢNG RIÊNG CỦA BÊ TÔNG NHỰA Ở TRẠNG THÁI RỜI</b>		
<b>1. Đơn vị yêu cầu :</b>		
<b>2. Công trình :</b>		

<b>3. Hạng mục:</b>		<b>4. Loại bê tông nhựa:</b>	
<b>5. Nguồn gốc mẫu::</b>		<b>6. Mã số mẫu</b>	
<b>7. Ngày nhận mẫu:</b>		<b>8. Ngày thí nghiệm:</b>	
<b>9. Tiêu chuẩn áp dụng:</b> TCVN 8860-4 : 2011			
<b>10. Kết quả thí nghiệm:</b>			
A	Khối lượng bình đưng	g	
B	Khối lượng bình có chứa mẫu (g)	g	
C	Khối lượng bình có chứa mẫu cân trong nước (g)	g	
D	Khối lượng bình rỗng cân trong nước (g)	g	
	Tỷ trọng lớn nhất: $G_{mm} = \frac{B - A}{(B - A)(C - D)}$		
	Khối lượng riêng: $\gamma_{mm} = 0,997 \times G_{mm}$	g/cm <sup>3</sup>	
<b>11. Ghi chú:</b>			
<b>12. Những người thực hiện:</b>			
Người thí nghiệm: (Họ tên, chữ ký)			
Người lập báo cáo (Họ tên, chữ ký)			
Người kiểm tra : (Họ tên, chữ ký)			
Tư vấn giám sát: (Họ tên, chữ ký)			
....., ngày.....tháng.....năm..... <b>PHÒNG THÍ NGHIỆM LAS-XD...</b>			

## MỤC LỤC

1 Phạm vi áp dụng .....	
2 Thuật ngữ và định nghĩa .....	
3 Nguyên tắc .....	
4 Thiết bị, dụng cụ .....	
5 Chuẩn bị mẫu.....	
6 Cách tiến hành .....	
7 Biểu thị kết quả .....	
8 Báo cáo thử nghiệm.....	
Phụ lục A (Tham khảo): Mẫu báo cáo kết quả thử nghiệm .....	

## TIÊU CHUẨN QUỐC GIA - TCVN 8860-5: 2011

BÊ TÔNG NHỰA - PHƯƠNG PHÁP THỬ - PHẦN 5: XÁC ĐỊNH TỶ TRỌNG KHỐI, KHỐI LƯỢNG THỂ TÍCH CỦA BÊ TÔNG NHỰA ĐÃ ĐẦM NÉN

*Asphalt Concrete – Test methods – Part 5: Determination of Bulk Specific Gravity and Unit Weight of Compacted Bituminous Mixtures*

### Lời nói đầu

**TCVN 8860-5: 2011** được chuyển đổi từ **22 TCN 62-84** theo quy định tại khoản 1 Điều 69 của Luật Tiêu chuẩn và Quy chuẩn kỹ thuật và điểm a khoản 1 khoản 1 Điều 7 Nghị định số 127/2007/NĐ-CP ngày 1/8/2008 của Chính phủ quy định chi tiết thi hành một số điều của Luật Tiêu chuẩn và Quy chuẩn kỹ thuật.

**TCVN 8860-5: 2011** do Viện Khoa học và Công nghệ Giao thông Vận tải biên soạn, Bộ Giao thông Vận tải đề nghị, Tổng cục Tiêu chuẩn đo lường chất lượng thẩm định, Bộ Khoa học và Công nghệ Công bố.

Bộ tiêu chuẩn TCVN 8860 : 2011 Bê tông nhựa – Phương pháp thử gồm mười hai phần:

- TCVN 8860-1 : 2011, Phần 1: Xác định độ ổn định, độ dẻo Marshall
- TCVN 8860-2 : 2011, Phần 2: Xác định hàm lượng nhựa bằng phương pháp chiết sử dụng máy quay li tâm
- TCVN 8860-3 : 2011, Phần 3: Xác định thành phần hạt
- TCVN 8860-4 : 2011, Phần 4: Xác định tỷ trọng lớn nhất, khối lượng riêng của bê tông nhựa ở trạng thái rời
- TCVN 8860-5 : 2011, Phần 5: Xác định tỷ trọng khối, khối lượng thể tích của bê tông nhựa đã đầm nén
- TCVN 8860-6 : 2011, Phần 6: Xác định độ chảy nhựa
- TCVN 8860-7 : 2011, Phần 7: Xác định độ góc cạnh của cát
- TCVN 8860-8 : 2011, Phần 8: Xác định hệ số độ chặt lu lèn
- TCVN 8860-9 : 2011, Phần 9: Xác định độ rỗng dư
- TCVN 8860-10 : 2011, Phần 10: Xác định độ rỗng cốt liệu
- TCVN 8860-11 : 2011, Phần 11: Xác định độ rỗng lấp đầy nhựa
- TCVN 8860-12 : 2011, Phần 12: Xác định độ ổn định còn lại của bê tông nhựa

## BÊ TÔNG NHỰA - PHƯƠNG PHÁP THỬ - PHẦN 5: XÁC ĐỊNH TỶ TRỌNG KHỐI, KHỐI LƯỢNG THỂ TÍCH CỦA BÊ TÔNG NHỰA ĐÃ ĐẦM NÉN

*Asphalt Concrete – Test methods – Part 5: Determination of Bulk Specific Gravity and Unit Weight of Compacted Bituminous Mixtures*

### 1 Phạm vi áp dụng

**1.1** Tiêu chuẩn này quy định phương pháp xác định tỷ trọng khối (Bulk Specific Gravity), khối lượng thể tích (Unit Weight) của mẫu bê tông nhựa (BTN) được chế bị trong phòng thử nghiệm hoặc khoan tại hiện trường. Kết quả thử nghiệm được dùng để xác định độ rỗng dư và độ chặt lu lèn của BTN.

**1.2** Phương pháp A: phương pháp cân trong nước, áp dụng với BTN có độ rỗng dư < 8,0 % và có độ hút nước không vượt quá hơn 2,0 %.

**1.3** Phương pháp B: phương pháp đo thể tích mẫu, áp dụng với BTN rỗng độ rỗng dư ≥ 8,0 %, hoặc BTN có độ hút nước lớn vượt quá 2,0 %.

### 2 Thuật ngữ và định nghĩa

Trong tiêu chuẩn này sử dụng các thuật ngữ và định nghĩa sau:

**2.1 Tỷ trọng khối** (Bulk Specific Gravity) của BTN đã đầm nén, được xác định theo phương pháp thử này, là tỷ số giữa khối lượng của BTN đã đầm nén so với khối lượng nước có cùng thể tích ở cùng nhiệt độ.

**2.2 Khối lượng thể tích** (Unit Weight) của BTN đã đầm nén, được xác định theo phương pháp thử này, là khối lượng của một đơn vị thể tích BTN đã đầm nén.



### 3 Phương pháp A

#### 3.1 Nguyên tắc

Xác định khối lượng phần thể tích nước mà mẫu chiếm chỗ thông qua chênh lệch khối lượng mẫu cân trong nước và mẫu cân trong không khí, xác định khối lượng mẫu khô và tính khối lượng thể tích của mẫu BTN từ các số liệu thu được.

#### 3.2 Thiết bị, dụng cụ

**3.2.1** Cân có độ chính xác 0,1 %;

**3.2.2** Bể nước: dùng để cân mẫu trong nước, bể có vòi chảy tràn để duy trì mực nước cố định trong quá trình thử nghiệm;

**3.2.3** Dây treo và giỏ đựng mẫu cân trong nước: giỏ làm bằng lưới thép chứa mẫu BTN và được nhúng ngập hoàn toàn trong bể nước. Dây treo là loại dây có đủ độ bền, không thấm nước với đường kính nhỏ nhất có thể để không ảnh hưởng tới kết quả thử nghiệm;

**3.2.4** Tủ sấy: có thể duy trì nhiệt độ sấy mẫu ở nhiệt độ 110 oC 5 oC;

**3.2.5** Nhiệt kế: độ chính xác 1 oC.

#### 3.3 Chuẩn bị mẫu

**3.3.1** Mẫu thử nghiệm có thể là mẫu đúc Marshall trong phòng thử nghiệm hoặc mẫu khoan tại hiện trường.

Mẫu phải đảm bảo không bị biến dạng, nứt vỡ khi lấy ra khỏi khuôn đúc hoặc khoan từ mặt đường.

**3.3.2** Bề mặt đáy mẫu khoan không được dính với vật liệu lớp dưới mặt đường. Trong trường hợp đất đá, BTN lớp dưới mặt đường gắn kết với đáy mẫu thì sử dụng cưa hoặc dụng cụ phù hợp để loại bỏ chúng.

#### 3.4 Cách tiến hành

**3.4.1** Sấy mẫu ở nhiệt độ 52 oC 3 oC đến khối lượng không đổi.

**3.4.2** Để mẫu nguội đến nhiệt độ trong phòng và cân xác định khối lượng mẫu khô, chính xác đến 0,1 g, ký hiệu là A.

**3.4.3** Đo nhiệt độ của nước trong bể, ký hiệu là T.

**3.4.4** Ngâm mẫu ngập trong bể nước trong thời gian 10 min ± 1 min.

**3.4.5** Cân khối lượng mẫu trong nước, chính xác tới 0,1 g, ký hiệu khối lượng mẫu cân được là C.

**3.4.6** Vớt mẫu ra khỏi bể nước, nhanh chóng dùng khăn bông ẩm lau bề mặt mẫu, cân xác định khối lượng mẫu khô bề mặt, chính xác tới 0,1 g, ký hiệu là B.

#### CHÚ THÍCH :

1) Đối với Mẫu Marshall chế bị trong phòng ở trạng thái khô hoàn toàn thì không cần phải sấy mẫu khi xác định khối lượng mẫu khô (A);

2) Có thể gia tăng tốc độ sấy mẫu bằng cách sấy ở nhiệt độ 110 oC 5 oC đến khối lượng không đổi. Khi đó trình tự thử nghiệm sẽ thay đổi, việc xác định khối lượng mẫu khô (A) được thực hiện cuối cùng sau khi xác định khối lượng mẫu khô bề mặt (B) và khối lượng mẫu cân trong nước (C). Tuy nhiên, việc sấy mẫu như vậy sẽ làm thay đổi tính chất, hình dạng của mẫu và mẫu có thể không phù hợp cho việc tái sử dụng đối với các thử nghiệm khác.

#### 3.5 Biểu thị kết quả

**3.5.1** Tỷ trọng khối của BTN đã đầm nén ( $G_{mb}$ ), không thứ nguyên, tính chính xác đến 3 chữ số thập phân, theo công thức sau:

$$G_{mb} = \frac{K}{(1 + \Delta T_x K_s)} \times \left( \frac{A}{B - C} \right) \quad (1)$$

trong đó:

A là khối lượng mẫu khô hoàn toàn, tính bằng gam (g);

B là khối lượng mẫu khô bề mặt, tính bằng gam (g);

C là khối lượng mẫu cân trong nước, tính bằng gam (g);

K là hệ số điều chỉnh khối lượng riêng của nước, tra Bảng 1;

$K_s$  là hệ số giãn nở nhiệt trung bình của BTN,  $K_s = 6 \times 10^{-5} \text{ ml / ml / } ^\circ\text{C}$ ;

$\Delta T = 25 - T$ , với T là nhiệt độ của nước trong bể, °C;

**3.5.2** Trong trường hợp nhiệt độ của nước trong bể ngâm mẫu nằm trong khoảng  $25\text{ °C} \pm 1\text{ °C}$ , tỷ trọng khối của BTN đã đầm nén ( $G_{mb}$ ), không thử nguyên, tính chính xác đến 03 chữ số thập phân, theo công thức rút gọn sau:

$$G_{mb} = \frac{A}{B - C} \quad (2)$$

trong đó:

A là khối lượng mẫu khô hoàn toàn, tính bằng gam (g);

B là khối lượng mẫu khô bề mặt, tính bằng gam (g);

C là khối lượng mẫu cân trong nước, tính bằng gam (g);

**3.5.3** Khối lượng thể tích của mẫu BTN đã đầm nén ( $\rho_{mb}$ ), tính bằng gam trên centimét khối ( $\text{g/cm}^3$ ), chính xác đến 0,001  $\text{g/cm}^3$ , theo công thức sau:

$$\rho_{mb} = 0,997 \times G_{mb} \quad (3)$$

trong đó:

$G_{mb}$  là tỷ trọng khối của BTN đã đầm nén, không thử nguyên;

0,997 là khối lượng riêng của nước ở nhiệt độ 25 °C, tính bằng gam trên centimét khối ( $\text{g/cm}^3$ ).

**3.5.4** Tỷ trọng khối, khối lượng thể tích của BTN đã đầm nén đối với mẫu Marshall chế bị trong phòng là kết quả trung bình của 3 mẫu nghiệm, sai số giữa các mẫu thí nghiệm không quá 0,02  $\text{g/cm}^3$ . Trường hợp chỉ có hai trong ba mẫu thí nghiệm thỏa mãn điều kiện sai số thì lấy giá trị trung bình của hai mẫu có sai số ít nhất.

**3.5.5** Độ hút nước của mẫu BTN (W), tính bằng phần trăm khối lượng, chính xác tới 0,1 %, theo công thức:

$$W = \frac{B - A}{A} \times 100 \quad (4)$$

trong đó:

A là khối lượng mẫu khô hoàn toàn, tính bằng gam (g);

B là khối lượng mẫu khô bề mặt, tính bằng gam (g);

Độ hút nước của BTN là giá trị trung bình cộng của hai kết quả thử nghiệm.

**Bảng 1- Hệ số hiệu chỉnh khối lượng riêng của nước**

Nhiệt độ của nước °C	Hệ số hiệu chỉnh K	Nhiệt độ của nước °C	Hệ số hiệu chỉnh K
10	1,002661	21	1,000950
11	1,002567	22	1,000728
12	1,002458	23	1,000495
13	1,002338	24	1,000253
14	1,002204	25	1,000000
15	1,002060	26	0,999738
16	1,001903	27	0,999467
17	1,001734	28	0,999187
18	1,001555	29	0,998898
19	1,001364	30	0,998599
20	1,001162		

## 4 Phương pháp B

### 4.1 Nguyên tắc

Đo xác định thể tích mẫu BTN bằng thước kẹp, xác định khối lượng mẫu ở trạng thái khô và tính khối lượng thể tích của mẫu BTN từ các số liệu thu được.

### 4.2 Thiết bị, dụng cụ

4.2.1 Cân có độ chính xác 0,1 g, có khả năng cân được khối lượng mẫu nghiệm quy định.

4.2.2 Thước kẹp có độ chính xác 0,1 mm có phạm vi đo phù hợp với kích thước mẫu.

4.2.3 Tủ sấy có thể duy trì nhiệt độ sấy mẫu ở nhiệt độ  $110\text{ }^{\circ}\text{C} \pm 5\text{ }^{\circ}\text{C}$ .

4.3 Chuẩn bị mẫu : theo 3.3.

4.4 Cách tiến hành

4.4.1 Đo kích thước để tính thể tích của mẫu, chính xác tới 0,1 mm: đo chiều cao mẫu tại 4 vị trí xung quanh phần tư đường tròn đáy mẫu, đường kính mẫu được đo trên hai phương vuông góc tại mặt phẳng vuông góc với thân mẫu tại điểm giữa chiều cao mẫu. Tính thể tích mẫu (V) dựa trên giá trị trung bình của chiều cao và đường kính mẫu.

4.4.2 Xác định khối lượng mẫu khô (A): theo 3.4.

4.5 Biểu thị kết quả

4.5.1 Khối lượng thể tích của mẫu BTN đã đầm nén ( $m_b$ ), tính bằng gam trên centimet khối ( $\text{g}/\text{cm}^3$ ), chính xác đến 0,001  $\text{g}/\text{cm}^3$ , theo công thức sau:

$$\rho_{mb} = \frac{A}{V} \quad (5)$$

trong đó:

A là khối lượng mẫu khô hoàn toàn, tính bằng gam (g);

V là thể tích mẫu, tính bằng centimet khối ( $\text{cm}^3$ ).

4.5.2 Tỷ trọng khối của BTN đã đầm nén ( $G_{mb}$ ), không thứ nguyên, tính chính xác đến 3 chữ số thập phân, theo công thức sau:

$$G_{mb} = \frac{\rho_{mb}}{0,997} \quad (6)$$

trong đó:

$m_b$  Khối lượng thể tích của mẫu BTN đã đầm nén,  $\text{g}/\text{cm}^3$ ;

0,997 là khối lượng riêng của nước ở nhiệt độ  $25^{\circ}\text{C}$ , tính bằng gam trên centimet khối ( $\text{g}/\text{cm}^3$ ).

4.5.3 Khối lượng thể tích và Tỷ trọng khối của BTN đã đầm nén đối với mẫu Marshall chế bị trong phòng là kết quả trung bình của 3 mẫu nghiệm, sai số giữa các mẫu thí nghiệm không quá 0,02  $\text{g}/\text{cm}^3$ . Trường hợp chỉ có hai trong ba mẫu thí nghiệm thỏa mãn điều kiện sai số thì lấy giá trị trung bình của hai mẫu có sai số ít nhất. Riêng với mẫu khoan, khối lượng thể tích của BTN đã đầm nén là kết quả trung bình của tối thiểu 02 mẫu.

## 5 Báo cáo thử nghiệm

Báo cáo thử nghiệm cần có những thông tin sau:

- Nguồn gốc vật liệu;
- Loại BTN;
- Kích thước mẫu nghiệm;
- Phương pháp thử nghiệm;
- Tỷ trọng khối của BTN; Khối lượng thể tích của BTN;
- Người thí nghiệm và cơ sở thí nghiệm;
- Viện dẫn tiêu chuẩn này.

## PHỤ LỤC A

(Tham khảo)

### MẪU BÁO CÁO KẾT QUẢ THÍ NGHIỆM – PHƯƠNG PHÁP A

MẪU BÁO CÁO KẾT QUẢ THÍ NGHIỆM		
TÊN ĐƠN VỊ THỰC HIỆN		
Địa chỉ:	Tel/Fax:	Email:
Số:...../ LAS-XD...		
<b>KẾT QUẢ THÍ NGHIỆM XÁC ĐỊNH TỶ TRỌNG KHỐI, KHỐI LƯỢNG THỂ TÍCH CỦA BÊ TÔNG</b>		

<b>NHỰA ĐÁ ĐÀM NÉN</b> (PHƯƠNG PHÁP A)							
<b>1. Đơn vị yêu cầu :</b>							
<b>2. Công trình :</b>							
<b>3. Hạng mục:</b>				<b>4. Loại bê tông nhựa:</b>			
<b>5. Nguồn gốc mẫu::</b>				<b>6. Mã số mẫu</b>			
<b>7. Ngày nhận mẫu:</b>				<b>8. Ngày thí nghiệm:</b>			
<b>9. Tiêu chuẩn áp dụng:</b> TCVN 8860-5: 2011							
<b>10. Kết quả thí nghiệm:</b>							
<b>Mẫu thí nghiệm số:</b>				<b>1</b>	<b>2</b>	<b>3</b>	<b>Trung bình</b>
A	Khối lượng mẫu khô hoàn toàn		g				
B	Khối lượng mẫu khô bề mặt		g				
C	Khối lượng mẫu cân trong nước		g				
T	Nhiệt độ của nước trong bể		°C				
K	Hệ số điều chỉnh khối lượng riêng của nước						
Ks	Hệ số giãn nở nhiệt trung bình của BTN, $K_s = 6.10^{-5}$						
	$\Delta T = T - 25$		°C				
	Tỷ trọng khối: $G_{mb} = \frac{K}{(1 + \Delta T \cdot K_s)} \times \left( \frac{A}{B - C} \right)$						
	Khối lượng thể tích: $\gamma_{mb} = 0,997 \times G_{mb}$		g/cm <sup>3</sup>				
<b>11. Ghi chú:</b>				..., ngày.....tháng.....năm.....			
<b>12. Những người thực hiện:</b>				<b>PHÒNG THÍ NGHIỆM LAS-XD...</b>			
Người thí nghiệm: (Họ tên, chữ ký)							
Người lập báo cáo (Họ tên, chữ ký)							
Người kiểm tra : (Họ tên, chữ ký)							
Tư vấn giám sát: (Họ tên, chữ ký)							

## PHỤ LỤC B

(Tham khảo)

### MẪU BÁO CÁO KẾT QUẢ THÍ NGHIỆM - PHƯƠNG PHÁP B

<b>MẪU BÁO CÁO KẾT QUẢ THÍ NGHIỆM</b>		
TÊN ĐƠN VỊ THỰC HIỆN		
Địa chỉ:	Tel/Fax:	Email:
Số:...../ LAS-XD...		
<b>KẾT QUẢ THÍ NGHIỆM XÁC ĐỊNH TỶ TRỌNG KHỐI, KHỐI LƯỢNG THỂ TÍCH CỦA BÊ TÔNG NHỰA ĐÁ ĐÀM NÉN</b> (PHƯƠNG PHÁP B)		
<b>1. Đơn vị yêu cầu :</b>		

<b>2. Công trình :</b>						
<b>3. Hạng mục:</b>				<b>4. Loại bê tông nhựa:</b>		
<b>5. Nguồn gốc mẫu::</b>				<b>6. Mã số mẫu</b>		
<b>7. Ngày nhận mẫu:</b>				<b>8. Ngày thí nghiệm:</b>		
<b>9. Tiêu chuẩn áp dụng: TCVN 8860-5: 2011</b>						
<b>10. Kết quả thí nghiệm:</b>						
<b>Mẫu thí nghiệm số:</b>			<b>1</b>	<b>2</b>	<b>3</b>	<b>Trung bình</b>
A	Khối lượng mẫu khô hoàn toàn	g	mm			
	Chiều cao mẫu	h1	mm			
		h2	mm			
		h3	mm			
		h4	mm			
		<b>htb</b>	<b>mm</b>			
	Đường kính mẫu	D1	mm			
		D2	mm			
		<b>Dtb</b>	<b>mm</b>			
V	Thể tích mẫu : $V = \frac{\Pi \times D_{tb}^2 \times h_{tb} \times 10^{-3}}{4}$	cm <sup>3</sup>				
	Khối lượng thể tích: $\gamma_{mb} = \frac{A}{V}$	g/cm <sup>3</sup>				
	Tỷ trọng khối: $G_{mb} = \frac{\gamma_{mb}}{0,997}$					
<b>11. Ghi chú:</b>			..., ngày.....tháng.....năm.....			
<b>12. Những người thực hiện:</b>			<b>PHÒNG THÍ NGHIỆM LAS-XD...</b>			
Người thí nghiệm: (Họ tên, chữ ký)						
Người lập báo cáo (Họ tên, chữ ký)						
Người kiểm tra : (Họ tên, chữ ký)						
Tư vấn giám sát: (Họ tên, chữ ký)						

## MỤC LỤC

- 1 Phạm vi áp dụng .....
- 2 Thuật ngữ và định nghĩa .....
- 3 Phương pháp A .....
- 3.1 Nguyên tắc .....
- 3.2 Thiết bị, dụng cụ .....
- 3.3 Chuẩn bị mẫu .....
- 3.4 Cách tiến hành .....
- 3.5 Biểu thị kết quả .....
- 4 Phương pháp B .....
- 3.1 Nguyên tắc .....

3.2	Thiết bị, dụng cụ .....	.....
3.3	Chuẩn bị mẫu .....	.....
3.4	Cách tiến hành .....	.....
3.5	Biểu thị kết quả .....	.....
5	Báo cáo thử nghiệm .....	.....
Phụ lục A (Tham khảo):	Mẫu báo cáo kết quả thử nghiệm – Phương pháp A.....	.....
Phụ lục B (Tham khảo):	Mẫu báo cáo kết quả thử nghiệm – Phương pháp B.....	.....

# TIÊU CHUẨN QUỐC GIA - TCVN 8860-6: 2011

## BÊ TÔNG NHỰA - PHƯƠNG PHÁP THỬ - PHẦN 6: XÁC ĐỊNH ĐỘ CHẢY NHỰA

### *Asphalt Concrete – Test methods – Part 6: Determination of Draindown*

#### Lời nói đầu

**TCVN 8860-6 : 2011** được chuyển đổi từ **22 TCN 62-84** theo quy định tại khoản 1 Điều 69 của Luật Tiêu chuẩn và Quy chuẩn kỹ thuật và điểm a khoản 1 khoản 1 Điều 7 Nghị định số 127/2007/NĐ-CP ngày 1/8/2008 của Chính phủ quy định chi tiết thi hành một số điều của Luật Tiêu chuẩn và Quy chuẩn kỹ thuật.

**TCVN 8860-6 : 2011** do Viện Khoa học và Công nghệ Giao thông Vận tải biên soạn, Bộ Giao thông Vận tải đề nghị, Tổng cục Tiêu chuẩn đo lường chất lượng thẩm định, Bộ Khoa học và Công nghệ Công bố.

Bộ tiêu chuẩn TCVN 8860 : 2011 Bê tông nhựa – Phương pháp thử gồm mười hai phần:

- TCVN 8860-1 : 2011, Phần 1: Xác định độ ổn định, độ dẻo Marshall
- TCVN 8860-2 : 2011, Phần 2: Xác định hàm lượng nhựa bằng phương pháp chiết sử dụng máy quay li tâm
- TCVN 8860-3 : 2011, Phần 3: Xác định thành phần hạt
- TCVN 8860-4 : 2011, Phần 4: Xác định tỷ trọng lớn nhất, khối lượng riêng của bê tông nhựa ở trạng thái rời
- TCVN 8860-5 : 2011, Phần 5: Xác định tỷ trọng khối, khối lượng thể tích của bê tông nhựa đã đầm nén
- TCVN 8860-6 : 2011, Phần 6: Xác định độ chảy nhựa
- TCVN 8860-7 : 2011, Phần 7: Xác định độ góc cạnh của cát
- TCVN 8860-8 : 2011, Phần 8: Xác định hệ số độ chặt lu lèn
- TCVN 8860-9 : 2011, Phần 9: Xác định độ rỗng dư
- TCVN 8860-10 : 2011, Phần 10: Xác định độ rỗng cốt liệu
- TCVN 8860-11 : 2011, Phần 11: Xác định độ rỗng lấp đầy nhựa
- TCVN 8860-12 : 2011, Phần 12: Xác định độ ổn định còn lại của bê tông nhựa

## BÊ TÔNG NHỰA - PHƯƠNG PHÁP THỬ - PHẦN 6: XÁC ĐỊNH ĐỘ CHẢY NHỰA

### *Asphalt Concrete – Test methods – Part 6: Determination of Draindown*

#### 1 Phạm vi áp dụng

Tiêu chuẩn này quy định phương pháp xác định độ chảy nhựa của hỗn hợp bê tông nhựa (BTN), thường áp dụng đối với BTN có độ rỗng lớn bao gồm BTN cấp phối hở, BTN cấp phối gián đoạn để đánh giá khả năng ổn định định chống chảy nhựa của hỗn hợp trong quá trình sản xuất, vận chuyển và thi công.

#### 2 Thuật ngữ và định nghĩa

Trong tiêu chuẩn này sử dụng thuật ngữ và định nghĩa sau:

##### **Độ chảy nhựa của BTN (Draindown)**

Tỷ lệ phần trăm giữa lượng hỗn hợp (bao gồm cả nhựa đường và cốt liệu mịn) chảy ra khỏi rọ chứa hỗn hợp BTN khi nung mẫu ở nhiệt độ và thời gian quy định so với khối lượng mẫu ban đầu.

#### 3 Nguyên tắc

Mẫu BTN được chuẩn bị trong phòng hoặc lấy từ hiện trường. Cho mẫu BTN ở trạng thái rời vào trong rọ thép, đặt rọ thép lên trên một chiếc đĩa kim loại. Sấy toàn bộ đĩa chứa rọ thép và mẫu BTN ở nhiệt độ và khoảng thời gian quy định. Xác định lượng hỗn hợp chảy ra khỏi rọ thép chứa trong đĩa kim loại, tính độ chảy nhựa của BTN.

#### 4 Thiết bị, dụng cụ

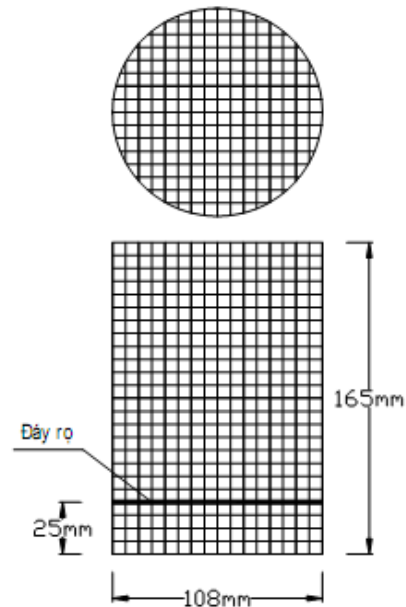
**4.1** Tủ sấy có thông gió, điều chỉnh được nhiệt độ với độ chính xác 2 oC, có khả năng sấy ở nhiệt độ trong phạm vi từ 110 oC đến 175 oC.

**4.2 Rọ đựng mẫu:** hình trụ, chiều cao 165 mm, đường kính 108 mm. Rọ được chế tạo bằng lưới kim loại, lỗ vuông, kích cỡ 6,3 mm ( như kích cỡ sàng lỗ vuông 6,3 mm). Đáy rọ được thiết kế cao hơn đáy thành bên 25 mm (Hình 1).

**4.3 Đĩa kim loại bền nhiệt để hứng lượng nhựa chảy ra từ hỗn hợp BTN.**

**4.4 Cân có độ chính xác tới 0,1 g.**

**4.5 Dụng cụ trộn:** chảo, bay.



**Hình 1 - Kích thước rọ đựng mẫu**

## **5 Điều kiện thử nghiệm**

**5.1** Trong quá trình thiết kế hỗn hợp, thử nghiệm độ chảy nhựa ở hai nhiệt độ: nhiệt độ quy định để trộn hỗn hợp tại trạm trộn (T) và nhiệt độ cao hơn 15 °C (T+15 °C) để xét tới điều kiện thực tế có thể xảy ra trong trạm trộn.

**5.2** Trong quá trình sản xuất, chỉ cần thử nghiệm độ chảy nhựa ở nhiệt độ quy định để trộn hỗn hợp trong trạm trộn.

## **6 Chuẩn bị mẫu**

Ứng với mỗi nhiệt độ thử nghiệm, chuẩn bị 2 mẫu BTN, mỗi mẫu có khối lượng 1 200 g 200 g.

## **7 Cách tiến hành**

**7.1** Sấy mẫu, rọ đựng mẫu và đĩa kim loại đến khối lượng không đổi.

**7.2** Xác định khối lượng rọ thép chính xác tới 0,1 g (ký hiệu là A). Chuyển mẫu hỗn hợp đã sấy vào rọ. Đảm bảo nhiệt độ hỗn hợp BTN khi cho vào rọ không nhỏ hơn 25 °C so với nhiệt độ thử nghiệm. Xác định khối lượng rọ đựng mẫu có chứa mẫu BTN chính xác tới 0,1 g (ký hiệu là B).

**7.3** Xác định khối lượng đĩa kim loại chính xác tới 0,1 g (ký hiệu là C). Đặt rọ chứa mẫu lên đĩa kim loại và cho tất cả vào tủ sấy đã gia nhiệt tới nhiệt độ thử nghiệm, duy trì trong thời gian 60 min ± 5 min. Trường hợp nhiệt độ hỗn hợp BTN khi cho vào rọ nhỏ hơn 25 °C so với nhiệt độ thử nghiệm, thời gian duy trì mẫu trong lò ở nhiệt độ thử nghiệm là 70 min ± 5 min.

**7.4** Đưa mẫu ra khỏi lò sấy. Nhấc rọ đựng mẫu ra, xác định khối lượng đĩa kim loại có lượng nhựa đọng trong đĩa chính xác tới 0,1 g (ký hiệu là D).

## **8 Biểu thị kết quả**

**8.1** Độ chảy nhựa của mẫu BTN (M), tính bằng phần trăm (%), chính xác tới 0,1%, theo công thức:

$$M = 100 \times \frac{(D - C)}{(B - A)}$$

trong đó:



A là khối lượng của rọ, tính bằng gam (g);

B là khối lượng của rọ và mẫu, tính bằng gam (g);

C là khối lượng của đĩa, tính bằng gam (g);

D là khối lượng của đĩa và hỗn hợp nhựa chảy ra, tính bằng gam (g).

**8.2** Độ chảy nhựa của BTN ở nhiệt độ thử nghiệm là giá trị trung bình cộng số học của hai kết quả thử nghiệm.

### 9 Báo cáo thử nghiệm

Kết quả thử nghiệm cần có các thông tin sau:

- Nguồn gốc vật liệu;
- Loại BTN;
- Độ chảy nhựa của BTN ở nhiệt độ thử nghiệm;
- Người thí nghiệm và cơ sở thí nghiệm;
- Viện dẫn tiêu chuẩn này.

## PHỤ LỤC A

(Tham khảo)

### MẪU BÁO CÁO KẾT QUẢ THỬ NGHIỆM

TÊN ĐƠN VỊ THỰC HIỆN					
Địa chỉ:		Tel/Fax:		Email:	
Số:...../ LAS-XD...					
<b>KẾT QUẢ THÍ NGHIỆM ĐỘ CHẢY NHỰA CỦA BÊ TÔNG NHỰA</b>					
<b>1. Đơn vị yêu cầu :</b>					
<b>2. Công trình :</b>					
<b>3. Hạng mục:</b>		<b>4. Loại bê tông nhựa:</b>			
<b>5. Nguồn gốc mẫu::</b>		<b>6. Mã số mẫu</b>			
<b>7. Ngày nhận mẫu:</b>		<b>8. Ngày thí nghiệm:</b>			
<b>9. Tiêu chuẩn áp dụng: TCVN 8860-6: 2011</b>					
<b>10. Kết quả thí nghiệm:</b>					
<b>Mẫu thí nghiệm số:</b>			<b>1</b>	<b>2</b>	<b>Trung bình</b>
A	Khối lượng rọ (g)				
B	Khối lượng rọ chứa mẫu (g)				
C	Khối lượng đĩa và hỗn hợp nhựa (g)				
	Độ chảy nhựa (%)	$M = 100 \times \frac{D - C}{B - A}$			
<b>11. Ghi chú:</b>					
<b>12. Những người thực hiện:</b>					
Người thí nghiệm: (Họ tên, chữ ký)					
Người lập báo cáo (Họ tên, chữ ký)					
Người kiểm tra : (Họ tên, chữ ký)					
Tư vấn giám sát: (Họ tên, chữ ký)					
..., ngày.....tháng.....năm..... <b>PHÒNG THÍ NGHIỆM LAS- XD...</b>					

## MỤC LỤC

1 Phạm vi áp dụng .....	
2 Thuật ngữ và định nghĩa .....	
3 Nguyên tắc .....	
4 Thiết bị, dụng cụ .....	
5 Điều kiện thử nghiệm .....	
6 Chuẩn bị mẫu.....	
7 Cách tiến hành .....	
8 Biểu thị kết quả .....	
9 Báo cáo thử nghiệm.....	
Phụ lục A (Tham khảo): Mẫu báo cáo kết quả thử nghiệm .....	

# TIÊU CHUẨN QUỐC GIA - TCVN 8860-7: 2011

## BÊ TÔNG NHỰA - PHƯƠNG PHÁP THỬ - PHẦN 7: XÁC ĐỊNH ĐỘ GÓC CẠNH CỦA CÁT

*Asphalt Concrete – Test methods – Part 7: Determination of Fine Aggregate Angularity*

### Lời nói đầu

**TCVN 8860-7 : 2011** được chuyển đổi từ **22 TCN 62-84** theo quy định tại khoản 1 Điều 69 của Luật Tiêu chuẩn và Quy chuẩn kỹ thuật và điểm a khoản 1 Điều 7 Nghị định số 127/2007/NĐ-CP ngày 1/8/2008 của Chính phủ quy định chi tiết thi hành một số điều của Luật Tiêu chuẩn và Quy chuẩn kỹ thuật.

**TCVN 8860-7 : 2011** do Viện Khoa học và Công nghệ Giao thông Vận tải biên soạn, Bộ Giao thông Vận tải đề nghị, Tổng cục Tiêu chuẩn đo lường chất lượng thẩm định, Bộ Khoa học và Công nghệ Công bố.

Bộ tiêu chuẩn TCVN 8860 : 2011 Bê tông nhựa – Phương pháp thử gồm mười hai phần:

- TCVN 8860-1 : 2011, Phần 1: Xác định độ ổn định, độ dẻo Marshall
- TCVN 8860-2 : 2011, Phần 2: Xác định hàm lượng nhựa bằng phương pháp chiết sử dụng máy quay li tâm
- TCVN 8860-3 : 2011, Phần 3: Xác định thành phần hạt
- TCVN 8860-4 : 2011, Phần 4: Xác định tỷ trọng lớn nhất, khối lượng riêng của bê tông nhựa ở trạng thái rời
- TCVN 8860-5 : 2011, Phần 5: Xác định tỷ trọng khối, khối lượng thể tích của bê tông nhựa đã đầm nén
- TCVN 8860-6 : 2011, Phần 6: Xác định độ chảy nhựa
- TCVN 8860-7 : 2011, Phần 7: Xác định độ góc cạnh của cát
- TCVN 8860-8 : 2011, Phần 8: Xác định hệ số độ chặt lu lèn
- TCVN 8860-9 : 2011, Phần 9: Xác định độ rỗng dư
- TCVN 8860-10 : 2011, Phần 10: Xác định độ rỗng cốt liệu
- TCVN 8860-11 : 2011, Phần 11: Xác định độ rỗng lấp đầy nhựa
- TCVN 8860-12 : 2011, Phần 12: Xác định độ ổn định còn lại của bê tông nhựa

## BÊ TÔNG NHỰA - PHƯƠNG PHÁP THỬ - PHẦN 7: XÁC ĐỊNH ĐỘ GÓC CẠNH CỦA CÁT

*Asphalt Concrete – Test methods – Part 7: Determination of Fine Aggregate Angularity*

### 1 Phạm vi áp dụng

Tiêu chuẩn này quy định phương pháp xác định độ góc cạnh của cát (cát thiên nhiên, cát xay, hỗn hợp cát thiên nhiên và cát xay) ở trạng thái rời.

### 2 Tài liệu viện dẫn

TCVN 7572-4 : 2006, *Cốt liệu cho bê tông và vữa - Phương pháp thử - Phần 4: Xác định khối lượng riêng, khối lượng thể tích và độ hút nước.*

### 3. Thuật ngữ và định nghĩa

Trong tiêu chuẩn này sử dụng thuật ngữ và định nghĩa sau:

#### **Độ góc cạnh của cát (Fine Aggregate Angularity)**

Chỉ tiêu tổng hợp nhằm đánh giá hình dạng và trạng thái bề mặt của cốt liệu mịn (cát). Hạt cốt liệu có dạng hình khối, bề mặt thô ráp với nhiều góc cạnh sẽ có độ góc cạnh lớn hơn so với hạt cốt liệu tròn cạnh và có bề mặt trơn nhẵn. Độ góc cạnh của cát được xác định qua độ rỗng của cấp phối cát (có thành phần hạt quy định) ở trạng thái không đầm nén, độ rỗng càng cao thì độ góc cạnh càng lớn. Sử dụng cát có độ góc cạnh lớn trong chế tạo bê tông nhựa sẽ tạo nên mặt đường bê tông nhựa đảm bảo khả năng kháng cát, chống

trượt và hạn chế vết hằn lún bánh xe.

### 4 Nguyên tắc

**4.1** Mẫu cát đựng trong phễu được chảy xuống một ống đong có thể tích 100 mL với chiều cao rơi quy định. Gạt bỏ phần cốt liệu thừa trên miệng ống đong, sau đó xác định khối lượng cốt liệu có trong ống đong bằng cách cân. Độ rỗng cát sẽ được tính bằng cách lấy thể tích ống đong trừ đi thể tích tuyệt đối của cốt liệu. Thể tích tuyệt đối của cát sẽ được tính trên cơ sở khối lượng cốt liệu trong ống đong và khối lượng riêng của cát.

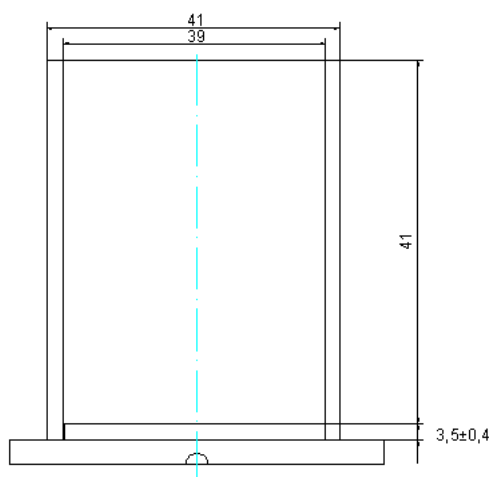
Độ rỗng cát là giá trị trung bình của 2 lần thử nghiệm.

**4.2** Mẫu cát dùng để thử nghiệm độ rỗng là mẫu có thành phần cấp phối chuẩn và khối lượng quy định. Mẫu được phân tích thành nhiều cỡ hạt khác nhau có kích cỡ quy định, sau đó lại được trộn với nhau theo một tỷ lệ nhất định để tạo thành mẫu nghiệm.

## 5 Thiết bị, dụng cụ

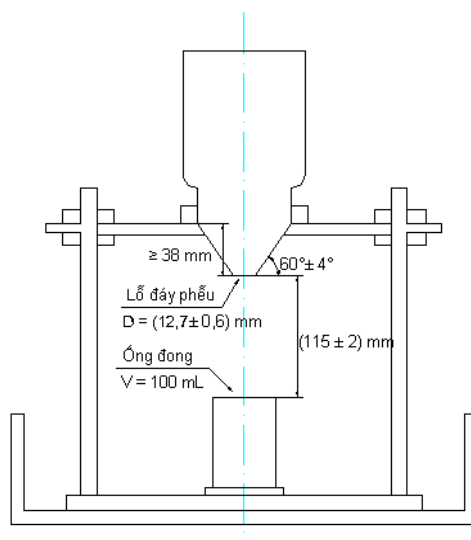
**5.1** Ống đong: được làm bằng thép hoặc bằng đồng, có thể tích khoảng 100 mL, đường kính trong khoảng 39 mm và chiều cao khoảng 86 mm. Đáy ống dày ít nhất là 6 mm, mặt dưới của đáy ống có một chỗ lõm ở giữa tâm dùng để định vị ống trong giá đỡ (xem Hình 1).

Kích thước tính bằng milimét



**Hình 1- Ống đong chuẩn, dung tích 100 ml**

**5.2** Phễu: được làm bằng thép hoặc đồng, bề mặt trong của phễu phải phẳng. Phễu cao ít nhất 38 mm, thành phễu có góc nghiêng  $60^\circ \pm 4^\circ$  so với trục của phễu. Kích thước lỗ ở đáy phễu là  $12,7 \text{ mm} \pm 0,6 \text{ mm}$ . Phía trên phễu được gắn với 1 vành kim loại có thể tích ít nhất là 200 mL (xem Hình 2).



**Hình 2 - Bộ dụng cụ thử nghiệm**

**5.3** Giá đỡ: bằng kim loại, có 3 chân hoặc 4 chân, có khả năng giữ phễu chứa cốt liệu ổn định trên giá. Trục của phễu trùng với trục của ống đong với sai số về góc (của 2 đường trục) phải nhỏ hơn 40 và sai số về khoảng cách nhỏ hơn 2 mm.

**5.4** Tấm kính: có kích thước 60 mm x 60 mm và có chiều dày tối thiểu là 4 mm dùng để hiệu chuẩn ống đong.

**5.5** khay: làm bằng kim loại, đủ bền và phẳng để đựng toàn bộ giá đỡ khi thử nghiệm, dùng để thu hồi mẫu cốt liệu chảy tràn trên ống đong khi rót và khi gạt phẳng ống đong.

**5.6** Dao gạt bằng thép, có chiều dài khoảng 100 mm, chiều rộng ít nhất 20 mm và phải có 1 cạnh thẳng dùng để gạt phần mẫu thừa trên ống đong.

**5.7** Cân có khả năng cân được khối lượng của ống đong chứa đầy mẫu cát với độ chính xác 0,1 g.

## 6 Hiệu chuẩn ống đong

**6.1** Bôi một lớp mỡ bôi trơn mỏng lên miệng của ống đong. Cân xác định khối lượng của ống đong (đã bôi mỡ) và tấm kính. Đổ đầy ống đong bằng nước đã khử ion và đã đun sôi, có nhiệt độ từ 18 °C đến 24 °C. Ghi lại nhiệt độ của nước. Lấy tấm kính đặt lên miệng ống đong nhưng chú ý không tạo ra bọt khí dưới mặt kính. Lau khô phía ngoài ống đong, cân xác định khối lượng của ống đong đã đổ đầy nước và tấm kính. Lau sạch mỡ bôi trơn trên miệng ống đong.

**6.2** Thể tích của ống đong (V), tính bằng mililit (mL), chính xác đến 0,1 mL, theo công thức sau:

$$V = \frac{M}{D} \quad (1)$$

trong đó:

M Khối lượng của nước, tính bằng gam (g);

D Khối lượng riêng của nước của nước tại nhiệt độ thử nghiệm, tính bằng gam trên centimet khối (g/cm<sup>3</sup>)

**6.3** Nếu như kết quả hiệu chuẩn cho thấy thể tích của ống đong lớn hơn 100 mL thì mài mặt cho ống đong ngắn lại để đưa thể tích ống đong về đúng bằng 100 mL.

## 7 Chuẩn bị mẫu

**7.1** Rửa mẫu qua sàng 0,15 mm, sau đó sấy khô rồi sàng mẫu thành các nhóm hạt riêng biệt có kích cỡ theo quy định ở Bảng 1. Để riêng mỗi nhóm hạt trong một khay.

**7.2** Cân các nhóm hạt theo khối lượng quy định tại Bảng 1 với sai số  $\pm 0,2$  g. Trộn các nhóm hạt để được mẫu có khối lượng 190 g.

**Bảng 1- Cấp phối tiêu chuẩn của cát**

Nhóm hạt	Khối lượng
Lọt sàng 2,36 mm, trên sàng 1,18 mm	44
Lọt sàng 1,18 mm, trên sàng 0,6 mm	57
Lọt sàng 0,6 mm, trên sàng 0,3 mm	72
Lọt sàng 0,3 mm, trên sàng 0,15 mm	17
Tổng khối lượng mẫu	190

## 8 Cách tiến hành

**8.1** Lấy dao trộn đều mẫu đã chuẩn bị. Lắp phễu và ống đong vào đúng vị trí trên giá đỡ. Lấy ngón tay bịt lỗ ở đáy phễu. Đổ mẫu vào phễu, lấy dao làm phẳng mẫu trong bình. Bỏ tay khỏi lỗ ở đáy phễu cho cốt liệu chảy tự do từ phễu xuống ống đong.

**8.2** Sau khi mẫu đã chảy hết, lấy cạnh thẳng của dao gạt phần cốt liệu thừa trên miệng ống đong. Tránh không được tạo ra rung động hoặc tác động mạnh vào ống để làm cho cốt liệu trong ống đong bị chặt lại. Lấy chổi lông quét các hạt cốt liệu còn bám phía ngoài ống đong. Cân xác định khối lượng của ống đong và cốt liệu chính xác đến 0,1 g.

**8.3** Đổ mẫu trong ống đong vào phần mẫu trong khay, trộn đều mẫu và lặp lại các thao tác mô tả từ 8.1 đến 8.2 để làm thử nghiệm lần 2.

**8.4** Ghi lại khối lượng của ống đong và khối lượng ống đong chứa đầy mẫu cho mỗi lần thử nghiệm, chính xác đến  $\pm 0,1$  g.

## 9 Biểu thị kết quả

**9.1** Độ góc cạnh của cát (U), tính bằng phần trăm (%), chính xác tới 0,1 %, theo công thức:

$$U = \frac{V - (F / \rho_a)}{V} \times 100 \quad (2)$$

trong đó:

V Thể tích của ống đong, tính bằng mililit (mL);

F Khối lượng của của cốt liệu trong ống đong, tính bằng gam (g);

a Khối lượng riêng của cát, tính bằng gam trên centimet khối (g/cm<sup>3</sup>), xác định theo TCVN 7572-4 : 2006

9.2 Kết quả thử độ góc cạnh của cát là giá trị trung bình cộng của 2 lần thử, chính xác đến 0,1 %.

### 10 Báo cáo thử nghiệm

Báo cáo thử nghiệm cần có những thông tin sau:

- Nguồn gốc cốt liệu;
- Khối lượng riêng của cát;
- Độ góc cạnh của cát;
- Người thí nghiệm và cơ sở thí nghiệm;
- Viện dẫn tiêu chuẩn này.

## PHỤ LỤC A

(Tham khảo)

### MẪU BÁO CÁO KẾT QUẢ THỬ NGHIỆM

TÊN ĐƠN VỊ THỰC HIỆN			
Địa chỉ:	Tel/Fax:	Email:	
Số:...../ LAS-XD...			
<b>KẾT QUẢ THÍ NGHIỆM ĐỘ GÓC CẠNH CỦA CÁT</b>			
<b>1. Đơn vị yêu cầu :</b>			
<b>2. Công trình :</b>			
<b>3. Hạng mục:</b>		<b>4. Loại bê tông nhựa:</b>	
<b>5. Nguồn gốc mẫu::</b>		<b>6. Mã số mẫu</b>	
<b>7. Ngày nhận mẫu:</b>		<b>8. Ngày thí nghiệm:</b>	
<b>9. Tiêu chuẩn áp dụng: TCVN 8860-7 : 2011</b>			
<b>10. Kết quả thí nghiệm:</b>			
<b>Mẫu thí nghiệm số:</b>		<b>1</b>	<b>2</b>
$\rho_a$	Khối lượng riêng của cát (g/cm <sup>3</sup> )		<b>Trung bình</b>
V	Thể tích ống đong (mL)		
F	Khối lượng của cát trong ống đong (g)		
	độ góc cạnh của cát (%)	$U = \frac{V - (F / \rho_a)}{V} \times 100$	
<b>11. Ghi chú:</b>			
<b>12. Những người thực hiện:</b>			
Người thí nghiệm: (Họ tên, chữ ký)			
Người lập báo cáo (Họ tên, chữ ký)			
Người kiểm tra : (Họ tên, chữ ký)			
Tư vấn giám sát: (Họ tên, chữ ký)			
...., ngày.....tháng.....năm..... <b>PHÒNG THÍ NGHIỆM LAS-XD...</b>			

## MỤC LỤC

1 Phạm vi áp dụng .....	
2 Tài liệu viện dẫn .....	
3 Thuật ngữ và định nghĩa .....	
4 Nguyên tắc.....	
5 Thiết bị, dụng cụ .....	
6 Hiệu chuẩn ống đong .....	
7 Chuẩn bị mẫu .....	
8 Cách tiến hành .....	
9 Biểu thị kết quả .....	
10 Báo cáo thử nghiệm .....	
Phụ lục A (Tham khảo): Mẫu báo cáo kết quả thử nghiệm .....	

# TIÊU CHUẨN QUỐC GIA

## TCVN 8860-8 : 2011

### BÊ TÔNG NHỰA - PHƯƠNG PHÁP THỬ - PHẦN 8: XÁC ĐỊNH HỆ SỐ ĐỘ CHẶT LU LÈN

*Asphalt Concrete – Test methods – Part 8: Determination of Compaction Coefficient*

#### Lời nói đầu

**TCVN 8860-8 : 2011** được chuyển đổi từ **22 TCN 62-84** theo quy định tại khoản 1 Điều 69 của Luật Tiêu chuẩn và Quy chuẩn kỹ thuật và điểm a khoản 1 khoản 1 Điều 7 Nghị định số 127/2007/NĐ-CP ngày 1/8/2008 của Chính phủ quy định chi tiết thi hành một số điều của Luật Tiêu chuẩn và Quy chuẩn kỹ thuật.

**TCVN 8860-8 : 2011** do Viện Khoa học và Công nghệ Giao thông Vận tải biên soạn, Bộ Giao thông Vận tải đề nghị, Tổng cục Tiêu chuẩn đo lường chất lượng thẩm định, Bộ Khoa học và Công nghệ Công bố.

Bộ tiêu chuẩn TCVN 8860 : 2011 Bê tông nhựa – Phương pháp thử gồm mười hai phần:

- TCVN 8860-1 : 2011, Phần 1: Xác định độ ổn định, độ dẻo Marshall
- TCVN 8860-2 : 2011, Phần 2: Xác định hàm lượng nhựa bằng phương pháp chiết sử dụng máy quay li tâm
- TCVN 8860-3 : 2011, Phần 3: Xác định thành phần hạt
- TCVN 8860-4 : 2011, Phần 4: Xác định tỷ trọng lớn nhất, khối lượng riêng của bê tông nhựa ở trạng thái rời
- TCVN 8860-5 : 2011, Phần 5: Xác định tỷ trọng khối, khối lượng thể tích của bê tông nhựa đã đầm nén
- TCVN 8860-6 : 2011, Phần 6: Xác định độ chảy nhựa
- TCVN 8860-7 : 2011, Phần 7: Xác định độ góc cạnh của cát
- TCVN 8860-8 : 2011, Phần 8: Xác định hệ số độ chặt lu lèn
- TCVN 8860-9 : 2011, Phần 9: Xác định độ rỗng dư
- TCVN 8860-10 : 2011, Phần 10: Xác định độ rỗng cốt liệu
- TCVN 8860-11 : 2011, Phần 11: Xác định độ rỗng lấp đầy nhựa
- TCVN 8860-12 : 2011, Phần 12: Xác định độ ổn định còn lại của bê tông nhựa

### BÊ TÔNG NHỰA - PHƯƠNG PHÁP THỬ - PHẦN 8: XÁC ĐỊNH HỆ SỐ ĐỘ CHẶT LU LÈN

*Asphalt Concrete – Test methods – Part 8: Determination of Compaction Coefficient*

#### 1 Phạm vi áp dụng

Độ chặt lu lèn của bê tông nhựa (BTN) là một trong các chỉ tiêu phục vụ cho việc kiểm tra chất lượng lu lèn trong quá trình thi công và kiểm tra nghiệm thu mặt đường BTN .

#### 2 Tài liệu viện dẫn

Các tài liệu viện dẫn sau rất cần thiết cho việc áp dụng tiêu chuẩn này. Đối với các tài liệu viện dẫn ghi năm ban hành thì áp dụng bản được nêu. Đối với các tài liệu viện dẫn không ghi năm ban hành thì áp dụng phiên bản mới nhất, bao gồm cả các sửa đổi (nếu có).

TCVN 8860-1 : 2011, *Bê tông nhựa - Phương pháp thử - Phần 1: Xác định độ ổn định, độ dẻo Marshall.*

TCVN 8860-5 : 2011, *Bê tông nhựa - Phương pháp thử - Phần 5: Xác định tỷ trọng khối, khối lượng thể tích của bê tông nhựa đã đầm nén.*

#### 3 Thuật ngữ và định nghĩa

Trong tiêu chuẩn này sử dụng thuật ngữ và định nghĩa sau:

Hệ số độ chặt lu lèn (Compaction Coefficient)



Chỉ tiêu phản ánh mức độ lu lèn BTN tại hiện trường. Hệ số độ chặt lu lèn là tỷ lệ phần trăm của khối lượng thể tích BTN được đầm nén trên hiện trường bởi các thiết bị thi công so với khối lượng thể tích của BTN được đầm nén theo phương pháp Marshall tại phòng thí nghiệm.

#### 4 Xác định hệ số độ chặt lu lèn

4.1 Độ chặt lu lèn của bê tông nhựa, ký hiệu là K, tính bằng phần trăm, chính xác tới 0,1%, được xác định theo công thức:

$$K = \frac{\rho_{mb}^{HT}}{\rho_{mb}} \times 100$$

trong đó:

$\rho_{mb}^{HT}$  là khối lượng thể tích của BTN đã đầm nén hiện trường, tính bằng gam trên centimet khối ( $g/cm^3$ );

$\rho_{mb}$  là khối lượng thể tích của BTN đầm nén theo phương pháp Marshall, tính bằng gam trên centimet khối ( $g/cm^3$ ).

#### 4.2 Xác định khối lượng thể tích của BTN đã đầm nén hiện trường ( $\rho_{mb}^{HT}$ )

4.2.1 Tại vị trí mặt đường BTN đã lu lèn cần xác định độ chặt lu lèn (K), tiến hành khoan mẫu BTN theo 3.3.4,

4.2.2 Xác định khối lượng thể tích của của BTN đã đầm nén hiện trường ( $\rho_{mb}^{HT}$ ) theo quy định tại TCVN 8860-5:2011

#### 4.3 Xác định khối lượng thể tích của BTN đầm nén trong phòng thử nghiệm ( $\rho_{mb}$ ) theo quy định tại

4.3.1 Khối lượng thể tích của BTN đầm nén trong phòng thử nghiệm ( $\rho_{mb}$ ) xác định bằng giá trị khối lượng thể tích mẫu đúc Marshall tại trạm trộn bê tông nhựa tương ứng với ca thi công có chứa lý trình kiểm tra theo TCVN 8860-5 : 2011.

4.3.2 Trường hợp không có số liệu theo 4.3.1, tiến hành các bước sau:

- Lấy mẫu BTN mặt đường từ các lý trình tương ứng;
- Làm toại mẫu BTN, đúc chế bị 03 mẫu Marshall theo 3.3.3, TCVN 8860-1: 2011;
- Xác định khối lượng thể tích của BTN trên các mẫu đúc Marshall theo quy định tại quy định tại TCVN 8860-5: 2011.

## MỤC LỤC

1 Phạm vi áp dụng .....	
2 Tài liệu viện dẫn .....	
3 Thuật ngữ và định nghĩa .....	
4 Xác định hệ số độ chặt lu lèn .....	

# TIÊU CHUẨN QUỐC GIA - TCVN 8860-9 : 2011

## BÊ TÔNG NHỰA - PHƯƠNG PHÁP THỬ - PHẦN 9: XÁC ĐỊNH ĐỘ RỖNG DƯ

### *Asphalt Concrete – Test methods – Part 9: Determination of Air Voids*

#### Lời nói đầu

**TCVN 8860-9 : 2011** được chuyển đổi từ **22 TCN 62-84** theo quy định tại khoản 1 Điều 69 của Luật Tiêu chuẩn và Quy chuẩn kỹ thuật và điểm a khoản 1 khoản 1 Điều 7 Nghị định số 127/2007/NĐ-CP ngày 1/8/2008 của Chính phủ quy định chi tiết thi hành một số điều của Luật Tiêu chuẩn và Quy chuẩn kỹ thuật.

**TCVN 8860-9 : 2011** do Viện Khoa học và Công nghệ Giao thông Vận tải biên soạn, Bộ Giao thông Vận tải đề nghị, Tổng cục Tiêu chuẩn đo lường chất lượng thẩm định, Bộ Khoa học và Công nghệ Công bố.

Bộ tiêu chuẩn TCVN 8860 : 2011 Bê tông nhựa – Phương pháp thử gồm mười hai phần:

- TCVN 8860-1 : 2011, Phần 1: Xác định độ ổn định, độ dẻo Marshall
- TCVN 8860-2 : 2011, Phần 2: Xác định hàm lượng nhựa bằng phương pháp chiết sử dụng máy quay li tâm
- TCVN 8860-3 : 2011, Phần 3: Xác định thành phần hạt
- TCVN 8860-4 : 2011, Phần 4: Xác định tỷ trọng lớn nhất, khối lượng riêng của bê tông nhựa ở trạng thái rời
- TCVN 8860-5 : 2011, Phần 5: Xác định tỷ trọng khối, khối lượng thể tích của bê tông nhựa đã đầm nén
- TCVN 8860-6 : 2011, Phần 6: Xác định độ chảy nhựa
- TCVN 8860-7 : 2011, Phần 7: Xác định độ góc cạnh của cát
- TCVN 8860-8 : 2011, Phần 8: Xác định hệ số độ chặt lu lèn
- TCVN 8860-9 : 2011, Phần 9: Xác định độ rỗng dư
- TCVN 8860-10 : 2011, Phần 10: Xác định độ rỗng cốt liệu
- TCVN 8860-11 : 2011, Phần 11: Xác định độ rỗng lấp đầy nhựa
- TCVN 8860-12 : 2011, Phần 12: Xác định độ ổn định còn lại của bê tông nhựa

## BÊ TÔNG NHỰA - PHƯƠNG PHÁP THỬ - PHẦN 9: XÁC ĐỊNH ĐỘ RỖNG DƯ

### *Asphalt Concrete – Test methods – Part 9: Determination of Air Voids*

#### 1 Phạm vi áp dụng

Độ rỗng dư của bê tông nhựa (BTN) đã đầm nén là một trong các chỉ tiêu phục vụ cho việc thiết kế hỗn hợp BTN, kiểm tra nghiệm thu mặt đường BTN .

#### 2 Tài liệu viện dẫn

Các tài liệu viện dẫn sau rất cần thiết cho việc áp dụng tiêu chuẩn này. Đối với các tài liệu viện dẫn ghi năm ban hành thì áp dụng bản được nêu. Đối với các tài liệu viện dẫn không ghi năm ban hành thì áp dụng phiên bản mới nhất, bao gồm cả các sửa đổi (nếu có).

TCVN 8860-4 : 2011, *Bê tông nhựa - Phương pháp thử - Phần 4: Xác định tỷ trọng lớn nhất, khối lượng riêng của bê tông nhựa ở trạng thái rời.*

TCVN 8860-5 : 2011, *Bê tông nhựa - Phương pháp thử - Phần 5: Xác định tỷ trọng khối, khối lượng thể tích của bê tông nhựa đã đầm nén.*

#### 3 Thuật ngữ và định nghĩa

Trong tiêu chuẩn này sử dụng thuật ngữ và định nghĩa sau:

##### **Độ rỗng dư (Air Voids)**

Tổng thể tích của các lỗ rỗng chứa không khí giữa các hạt cốt liệu bọc nhựa trong hỗn hợp BTN đã đầm nén. Độ rỗng dư được biểu thị bằng phần trăm (%) của thể tích mẫu hỗn hợp BTN đã đầm nén.

#### 4 Xác định độ rỗng dư

Độ rỗng dư của BTN, ký hiệu là  $V_a$ , tính bằng phần trăm (%), chính xác tới 0,1 %, được xác định theo công thức sau:

$$V_a = \frac{G_{mm} - G_{mb}}{G_{mm}} \times 100 \quad (1)$$

trong đó:

$G_{mm}$  là tỷ trọng lớn nhất của BTN ở trạng thái rời, không thứ nguyên;

$G_{mb}$  là tỷ trọng khối của BTN đã đầm nén, không thứ nguyên.

### 5 Xác định độ rỗng dư phục vụ công tác thiết kế hỗn hợp BTN

**5.1** Khi thiết kế hỗn hợp BTN, để tìm ra hàm lượng nhựa tối ưu, thường phải xác định 5 giá trị độ rỗng dư tương ứng với 5 tổ mẫu BTN (mỗi tổ 3 mẫu) có 5 hàm lượng nhựa khác nhau.

**5.2** Tỷ trọng khối của BTN đã đầm nén ( $G_{mb}$ ) được xác định trên các mẫu đúc Marshall ứng với từng hàm lượng nhựa, theo quy định tại TCVN 8860-5 : 2011;

**5.3** Tỷ trọng lớn nhất của BTN ở trạng thái rời ( $G_{mm}$ ) có thể xác định theo hai cách:

**5.3.1** Cách thứ nhất: xác định theo TCVN 8860-4 : 2011 trên từng mẫu BTN ứng với từng hàm lượng nhựa khác nhau.

**5.3.2** Cách thứ hai: xác định theo TCVN 8860-4: 2011 đối với mẫu BTN có hàm lượng nhựa dự đoán sát với hàm lượng nhựa tối ưu. Sau đó, ứng với các hàm lượng nhựa khác, tính tỷ trọng lớn nhất của BTN ở trạng thái rời ( $G_{mm}$ ) theo công thức sau:

$$G_{mm} = \frac{P_{mm}}{\frac{P_s}{G_{se}} + \frac{P_b}{G_b}} \quad (2)$$

trong đó:

$P_{mm}$  là phần trăm khối lượng của tổng hỗn hợp,  $P_{mm} = 100$  %;

$P_s$  là phần trăm khối lượng cốt liệu trong tổng hỗn hợp, %;

$P_b$  là phần trăm khối lượng nhựa trong tổng hỗn hợp, %;

$G_{se}$  là tỷ trọng riêng có hiệu của cốt liệu, không thứ nguyên, là hằng số với cùng một loại cốt liệu

$G_b$  là tỷ trọng riêng của nhựa đường, không thứ nguyên.

**CHÚ THÍCH:** Tỷ trọng lớn nhất của BTN ở trạng thái rời ( $G_{mm}$ ) xác định theo quy định tại TCVN 8860-4: 2011 thường cho kết quả chính xác nhất khi hàm lượng nhựa sử dụng gần sát với hàm lượng nhựa tối ưu. Sau khi xác định được tỷ trọng lớn nhất của BTN ở trạng thái rời ứng với hàm lượng nhựa dự đoán sát với hàm lượng nhựa tối ưu, dựa vào công thức (2) xác định  $G_{se}$  làm cơ sở để tính  $G_{mm}$  đối với mẫu BTN sử dụng hàm lượng nhựa khác.

### 6 Xác định độ rỗng dư phục vụ công tác kiểm tra nghiệm thu

**6.1** Xác định tỷ trọng khối của BTN ( $G_{mb}$ ): Tại vị trí mặt đường BTN đã lu lèn, cần xác định độ rỗng dư, tiến hành khoan mẫu BTN theo 3.3.4, TCVN 8860-1 : 2011. Tỷ trọng khối của BTN đã đầm nén xác định theo TCVN 8860-5 : 2011.

**6.2** Xác định tỷ trọng lớn nhất của BTN ở trạng thái rời ( $G_{mm}$ ): là giá trị tỷ trọng lớn nhất của BTN ở trạng thái rời được xác định trên mẫu BTN lấy tại trạm trộn bê tông nhựa tương ứng với ca thi công có chứa lý trình kiểm tra theo TCVN 8860-4 : 2011.

**6.3** Trường hợp không có số liệu như quy định tại 6.2:

- Lấy mẫu BTN mặt đường từ các lý trình tương ứng;

- Xác định tỷ trọng lớn nhất của BTN ở trạng thái rời ( $G_{mm}$ ) theo TCVN 8860-4 : 2011.

## MỤC LỤC

1 Phạm vi áp dụng .....	
2 Tài liệu viện dẫn .....	
3 Thuật ngữ và định nghĩa .....	
4 Xác định độ rỗng dư .....	
5 Xác định độ rỗng dư phục vụ công tác thiết kế hỗn hợp BTN .....	
6 Xác định độ rỗng dư phục vụ công tác kiểm tra nghiệm thu .....	

# TIÊU CHUẨN QUỐC GIA

## TCVN 8860-10 : 2011

BÊ TÔNG NHỰA - PHƯƠNG PHÁP THỬ - PHẦN 10: XÁC ĐỊNH ĐỘ RỖNG CỐT LIỆU

*Asphalt Concrete – Test methods – Part 10: Determination of Voids in Mineral Aggregate*

### Lời nói đầu

**TCVN 8860-10 : 2011** được chuyển đổi từ **22 TCN 62-84** theo quy định tại khoản 1 Điều 69 của Luật Tiêu chuẩn và Quy chuẩn kỹ thuật và điểm a khoản 1 khoản 1 Điều 7 Nghị định số 127/2007/NĐ-CP ngày 1/8/2008 của Chính phủ quy định chi tiết thi hành một số điều của Luật Tiêu chuẩn và Quy chuẩn kỹ thuật.

**TCVN 8860-10 : 2011** do Viện Khoa học và Công nghệ Giao thông Vận tải biên soạn, Bộ Giao thông Vận tải đề nghị, Tổng cục Tiêu chuẩn đo lường chất lượng thẩm định, Bộ Khoa học và Công nghệ Công bố.

Bộ tiêu chuẩn TCVN 8860 : 2011 Bê tông nhựa – Phương pháp thử gồm mười hai phần:

- TCVN 8860-1 : 2011, Phần 1: Xác định độ ổn định, độ dẻo Marshall
- TCVN 8860-2 : 2011, Phần 2: Xác định hàm lượng nhựa bằng phương pháp chiết sử dụng máy quay li tâm
- TCVN 8860-3 : 2011, Phần 3: Xác định thành phần hạt
- TCVN 8860-4 : 2011, Phần 4: Xác định tỷ trọng lớn nhất, khối lượng riêng của bê tông nhựa ở trạng thái rời
- TCVN 8860-5 : 2011, Phần 5: Xác định tỷ trọng khối, khối lượng thể tích của bê tông nhựa đã đầm nén
- TCVN 8860-6 : 2011, Phần 6: Xác định độ chảy nhựa
- TCVN 8860-7 : 2011, Phần 7: Xác định độ góc cạnh của cát
- TCVN 8860-8 : 2011, Phần 8: Xác định hệ số độ chặt lu lèn
- TCVN 8860-9 : 2011, Phần 9: Xác định độ rỗng dư
- TCVN 8860-10 : 2011, Phần 10: Xác định độ rỗng cốt liệu
- TCVN 8860-11 : 2011, Phần 11: Xác định độ rỗng lấp đầy nhựa
- TCVN 8860-12 : 2011, Phần 12: Xác định độ ổn định còn lại của bê tông nhựa

## BÊ TÔNG NHỰA - PHƯƠNG PHÁP THỬ - PHẦN 10: XÁC ĐỊNH ĐỘ RỖNG CỐT LIỆU

*Asphalt Concrete - Test methods - Part 10: Determination of Voids in Mineral Aggregate*

### 1 Phạm vi áp dụng

Độ rỗng cốt liệu được sử dụng trong tính toán thiết kế và kiểm soát chất lượng bê tông nhựa (BTN).

### 2 Tài liệu viện dẫn

Các tài liệu viện dẫn sau rất cần thiết cho việc áp dụng tiêu chuẩn này. Đối với các tài liệu viện dẫn ghi năm ban hành thì áp dụng bản được nêu. Đối với các tài liệu viện dẫn không ghi năm ban hành thì áp dụng phiên bản mới nhất, bao gồm cả các sửa đổi (nếu có).

TCVN 4195-95, *Phương pháp thử nghiệm xác định khối lượng riêng của đất trong phòng thử nghiệm.*

TCVN 8860-1:2011, *Bê tông nhựa – Phương pháp thử - Phần 1: Xác định độ ổn định, độ dẻo Marshall.*

TCVN 8860-5:2011, *Bê tông nhựa – Phương pháp thử - Phần 5: Xác định tỷ trọng khối, khối lượng thể tích của bê tông nhựa đã đầm nén.*

AASHTO T85, *Standard Method of Test for Specific Gravity and Absorption of Coarse Aggregate (Phương pháp xác định tỷ trọng và độ hút nước của cốt liệu thô).*

AASHTO T84, *Standard Method of Test for Specific Gravity and Absorption of Fine Aggregate (Phương pháp xác định tỷ trọng và độ hút nước của cốt liệu nhỏ).*

### 3 Thuật ngữ và định nghĩa

Trong tiêu chuẩn này sử dụng thuật ngữ và định nghĩa sau:

**Độ rỗng cốt liệu** (Voids in Mineral Aggregate)

Khoảng trống giữa các hạt cốt liệu trong hỗn hợp BTN đã đầm nén, được tính bằng tỷ lệ phần trăm (%) tổng thể tích mẫu.

#### 4 Xác định độ rỗng cốt liệu

4.1 Độ rỗng cốt liệu của bê tông nhựa (VMA), tính bằng tỷ lệ phần trăm, chính xác tới 0,1 %, theo công thức:

$$VMA = 100 - \left( \frac{G_{mb} \times P_s}{G_{sb}} \right) \quad (1)$$

trong đó:

$P_s$  là hàm lượng cốt liệu, tính theo khối lượng hỗn hợp BTN, %;

$G_{mb}$  là tỷ trọng khối của mẫu BTN đã đầm nén, không thứ nguyên;

$G_{sb}$  là tỷ trọng của hỗn hợp cốt liệu, không thứ nguyên.

4.2 Xác định tỷ trọng khối của mẫu BTN đã đầm nén ( $G_{mb}$ ): theo TCVN 8860-5 : 2011

Với mỗi hàm lượng nhựa, đúc 3 mẫu Marshall theo TCVN 8860-1 : 2011. Xác định tỷ trọng khối của BTN theo quy định tại TCVN 8860-5 : 2011.

4.3 Xác định tỷ trọng của hỗn hợp cốt liệu

Hỗn hợp cốt liệu sử dụng làm BTN bao gồm các loại cốt liệu thô (đá dăm), cốt liệu u nhỏ (cát), bột khoáng có tỷ lệ phối trộn đã xác định. Tỷ trọng khối của hỗn hợp cốt liệu ( $\rho_{sb}$ ) được tính theo công thức sau:

$$\rho_{sb} = \frac{P_1 + P_2 + \dots + P_n}{\frac{P_1}{G_1} + \frac{P_2}{G_2} + \dots + \frac{P_n}{G_n}} \quad (2)$$

trong đó:

$P_1, P_2, \dots, P_n$  là tỷ lệ % của các loại cốt liệu, bột khoáng có trong hỗn hợp cốt liệu;

$G_1, G_2, \dots, G_n$  là tỷ trọng của từng loại cốt liệu: đá dăm, cát, bột khoáng có trong hỗn hợp cốt liệu, tính bằng gam trên centimet khối ( $g/cm^3$ ). Tỷ trọng của đá dăm được xác định theo AASHTO T 85, tỷ trọng của cát được xác định theo định theo AASHTO T 84, tỷ trọng của bột khoáng được xác định theo TCVN 4195-95.

## MỤC LỤC

1 Phạm vi áp dụng .....	
2 Tài liệu viện dẫn .....	
3 Thuật ngữ và định nghĩa .....	
4 Xác định độ rỗng cốt liệu .....	

# TIÊU CHUẨN QUỐC GIA - TCVN 8860-11: 2011

BÊ TÔNG NHỰA - PHƯƠNG PHÁP THỬ - PHẦN 11: XÁC ĐỊNH ĐỘ RỖNG LẤP ĐẦY NHỰA

*Asphalt Concrete – Test methods – Part 11: Determination of Voids filled with asphalt*

## Lời nói đầu

**TCVN 8860-11 : 2011** được chuyển đổi từ **22 TCN 62-84** theo quy định tại khoản 1 Điều 69 của Luật Tiêu chuẩn và Quy chuẩn kỹ thuật và điểm a khoản 1 khoản 1 Điều 7 Nghị định số 127/2007/NĐ-CP ngày 1/8/2008 của Chính phủ quy định chi tiết thi hành một số điều của Luật Tiêu chuẩn và Quy chuẩn kỹ thuật.

**TCVN 8860-11 : 2011** do Viện Khoa học và Công nghệ Giao thông Vận tải biên soạn, Bộ Giao thông Vận tải đề nghị, Tổng cục Tiêu chuẩn đo lường chất lượng thẩm định, Bộ Khoa học và Công nghệ Công bố.

Bộ tiêu chuẩn TCVN 8860 : 2011 Bê tông nhựa – Phương pháp thử gồm mười hai phần:

- TCVN 8860-1 : 2011, Phần 1: Xác định độ ổn định, độ dẻo Marshall
- TCVN 8860-2 : 2011, Phần 2: Xác định hàm lượng nhựa bằng phương pháp chiết sử dụng máy quay li tâm
- TCVN 8860-3 : 2011, Phần 3: Xác định thành phần hạt
- TCVN 8860-4 : 2011, Phần 4: Xác định tỷ trọng lớn nhất, khối lượng riêng của bê tông nhựa ở trạng thái rời
- TCVN 8860-5 : 2011, Phần 5: Xác định tỷ trọng khối, khối lượng thể tích của bê tông nhựa đã đầm nén
- TCVN 8860-6 : 2011, Phần 6: Xác định độ chảy nhựa
- TCVN 8860-7 : 2011, Phần 7: Xác định độ góc cạnh của cát
- TCVN 8860-8 : 2011, Phần 8: Xác định hệ số độ chặt lu lèn
- TCVN 8860-9 : 2011, Phần 9: Xác định độ rỗng dư
- TCVN 8860-10 : 2011, Phần 10: Xác định độ rỗng cốt liệu
- TCVN 8860-11 : 2011, Phần 11: Xác định độ rỗng lấp đầy nhựa
- TCVN 8860-12 : 2011, Phần 12: Xác định độ ổn định còn lại của bê tông nhựa

## BÊ TÔNG NHỰA - PHƯƠNG PHÁP THỬ - PHẦN 11: XÁC ĐỊNH ĐỘ RỖNG LẤP ĐẦY NHỰA

*Asphalt Concrete - Test methods - Part 11: Determination of Voids filled with asphalt*

### 1 Phạm vi áp dụng

Độ rỗng lấp đầy nhựa là một trong những chỉ tiêu phục vụ cho việc thiết kế hỗn hợp bê tông nhựa (BTN).

### 2 Tài liệu viện dẫn

Các tài liệu viện dẫn sau rất cần thiết cho việc áp dụng tiêu chuẩn này. Đối với các tài liệu viện dẫn ghi năm ban hành thì áp dụng bản được nêu. Đối với các tài liệu viện dẫn không ghi năm ban hành thì áp dụng phiên bản mới nhất, bao gồm cả các sửa đổi (nếu có).

TCVN 8860-9 : 2011, *Bê tông nhựa - Phương pháp thử - Phần 9: Xác định độ rỗng dư.*

TCVN 8860-10 : 2011, *Bê tông nhựa - Phương pháp thử - Phần 10: Xác định độ rỗng cốt liệu.*

### 3 Thuật ngữ và định nghĩa

Trong tiêu chuẩn này sử dụng thuật ngữ và định nghĩa sau:

**Độ rỗng lấp đầy nhựa** (Voids filled with asphalt)

Thể tích của khoảng trống giữa các hạt cốt liệu (VMA) của hỗn hợp BTN bị phần nhựa có hiệu chiếm chỗ.

### 4 Xác định tỷ lệ độ rỗng lấp đầy nhựa

Độ rỗng lấp đầy nhựa của bê tông nhựa (VFA), tính bằng phần trăm (%), chính xác tới 0,1 %, theo công thức:

$$VFA = \frac{(VMA - V_a)}{VMA} \times 100$$

trong đó:

VMA là độ rỗng cốt liệu của bê tông nhựa, tính bằng phần trăm (%), theo TCVN 8860-10 : 2011;

V<sub>a</sub> là độ rỗng dư của bê tông nhựa đã đầm nén, tính bằng phần trăm (%), theo TCVN 8860-9 :

2011.

## MỤC LỤC

- 1 Phạm vi áp dụng .....
- 2 Tài liệu viện dẫn .....
- 3 Thuật ngữ và định nghĩa .....
- 4 Xác định độ rỗng lấp đầy nhựa .....

# TIÊU CHUẨN QUỐC GIA

## TCVN 8860-12 : 2011

### BÊ TÔNG NHỰA - PHƯƠNG PHÁP THỬ - PHẦN 12: XÁC ĐỊNH ĐỘ ỔN ĐỊNH CÒN LẠI CỦA BÊ TÔNG NHỰA

*Asphalt Concrete – Test methods – Part 12: Determination of Remaining Stability*

#### Lời nói đầu

**TCVN 8860-12 : 2011** được chuyển đổi từ **22 TCN 62-84** theo quy định tại khoản 1 Điều 69 của Luật Tiêu chuẩn và Quy chuẩn kỹ thuật và điểm a khoản 1 khoản 1 Điều 7 Nghị định số 127/2007/NĐ-CP ngày 1/8/2008 của Chính phủ quy định chi tiết thi hành một số điều của Luật Tiêu chuẩn và Quy chuẩn kỹ thuật.

**TCVN 8860-12 : 2011** do Viện Khoa học và Công nghệ Giao thông Vận tải biên soạn, Bộ Giao thông Vận tải đề nghị, Tổng cục Tiêu chuẩn đo lường chất lượng thẩm định, Bộ Khoa học và Công nghệ Công bố.

Bộ tiêu chuẩn TCVN 8860 : 2011 Bê tông nhựa – Phương pháp thử gồm mười hai phần:

- TCVN 8860-1 : 2011, Phần 1: Xác định độ ổn định, độ dẻo Marshall
- TCVN 8860-2 : 2011, Phần 2: Xác định hàm lượng nhựa bằng phương pháp chiết sử dụng máy quay li tâm
- TCVN 8860-3 : 2011, Phần 3: Xác định thành phần hạt
- TCVN 8860-4 : 2011, Phần 4: Xác định tỷ trọng lớn nhất, khối lượng riêng của bê tông nhựa ở trạng thái rời
- TCVN 8860-5 : 2011, Phần 5: Xác định tỷ trọng khối, khối lượng thể tích của bê tông nhựa đã đầm nén
- TCVN 8860-6 : 2011, Phần 6: Xác định độ chảy nhựa
- TCVN 8860-7 : 2011, Phần 7: Xác định độ góc cạnh của cát
- TCVN 8860-8 : 2011, Phần 8: Xác định hệ số độ chặt lu lèn
- TCVN 8860-9 : 2011, Phần 9: Xác định độ rỗng dư
- TCVN 8860-10 : 2011, Phần 10: Xác định độ rỗng cốt liệu
- TCVN 8860-11 : 2011, Phần 11: Xác định độ rỗng lấp đầy nhựa
- TCVN 8860-12 : 2011, Phần 12: Xác định độ ổn định còn lại của bê tông nhựa

### BÊ TÔNG NHỰA - PHƯƠNG PHÁP THỬ - PHẦN 12: XÁC ĐỊNH ĐỘ ỔN ĐỊNH CÒN LẠI CỦA BÊ TÔNG NHỰA

*Asphalt Concrete – Test methods – Part 12: Determination of Remaining Stability*

#### 1 Phạm vi áp dụng

Độ ổn định còn lại của bê tông nhựa (BTN), là một trong những chỉ tiêu phục vụ cho việc thiết kế và kiểm soát chất lượng BTN, được dùng để đánh giá ảnh hưởng của nước đối với BTN.

#### 2 Tài liệu viện dẫn

TCVN 8860-1 : 2011, Bê tông nhựa - Phương pháp thử - Phần 1: Xác định độ ổn định, độ dẻo Marshall..

#### 3 Thuật ngữ và định nghĩa

Trong tiêu chuẩn này sử dụng thuật ngữ và định nghĩa sau:

##### **Độ ổn định còn lại** (Remaining Stability)

Chỉ tiêu đánh giá ảnh hưởng của nước đối với độ ổn định Marshall của BTN .

##### **3 Xác định độ ổn định còn lại**

Độ ổn định còn lại của bê tông nhựa (R), tính bằng phần trăm (%), chính xác tới 1%, theo công thức:

$$R = \frac{S_a}{S} \times 100$$



trong đó:

S là độ ổn định Marshall của BTN khi ngâm mẫu trong bể ổn nhiệt ở 60 oC trong thời gian 40 min đối với mẫu Marshall tiêu chuẩn hoặc 60 min đối với mẫu Marshall cải tiến, xác định theo TCVN 8860-1 : 2011;

S<sub>a</sub> là độ ổn định Marshall của BTN khi ngâm mẫu trong bể ổn nhiệt ở 60 °C trong thời gian 24 h, xác định theo TCVN 8860-1 : 2011.

## MỤC LỤC

1 Phạm vi áp dụng .....	
2 Tài liệu viện dẫn .....	
3 Thuật ngữ và định nghĩa .....	
4 Xác định độ ổn định còn lại.....	